

RCS® 闸线

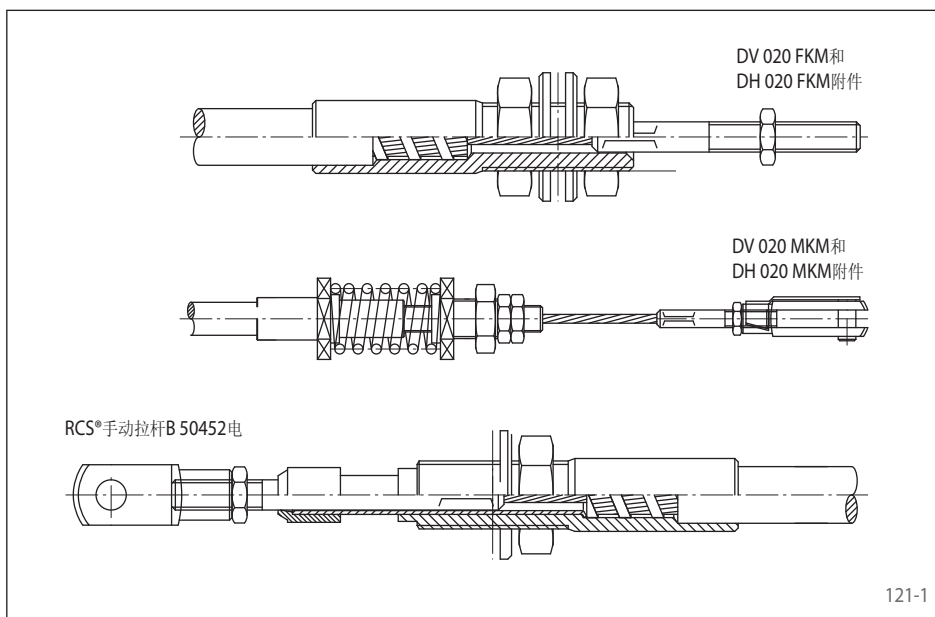
用于制动钳DV 020 FKM, DH 020 FKM, DV 020 MKM, DH 020 MKM的RCS® 闸线有多种可用长度。

线缆末端专为制动钳或RCS® 手动杆B 50452而设计。

特点

- 轻松拖动
- 内部结构不锈钢包裹
- 适合小的弯曲半径
- 镀锌的钢铁元件
- 不锈钢拉杆

RCS® 远程控制系统更多产品，请翻阅“RCS® 远程控制系统”样本。



RCS® 手动制动杆 B 50452

RCS® 手动制动杆 B 50452 通常用于制动钳 DV 020 FKM、DH 020 FKM、DV 020 MKM 和 DH 020 MKM，同 RCS® 线缆连接。

零件编号：4561-000001-R50452

特点

- 两种状态：“打开”或“关闭”
- 过中心锁死
- 摩擦片磨损补偿
- RCS® 闸线附件
- 可选择电动开关（关闭器或打开器）

RCS® 远程控制系统更多产品，请翻阅“RCS® 远程控制系统”样本。

