

摩擦片磨损控制 和通用变压器

摩擦片磨损控制

功能

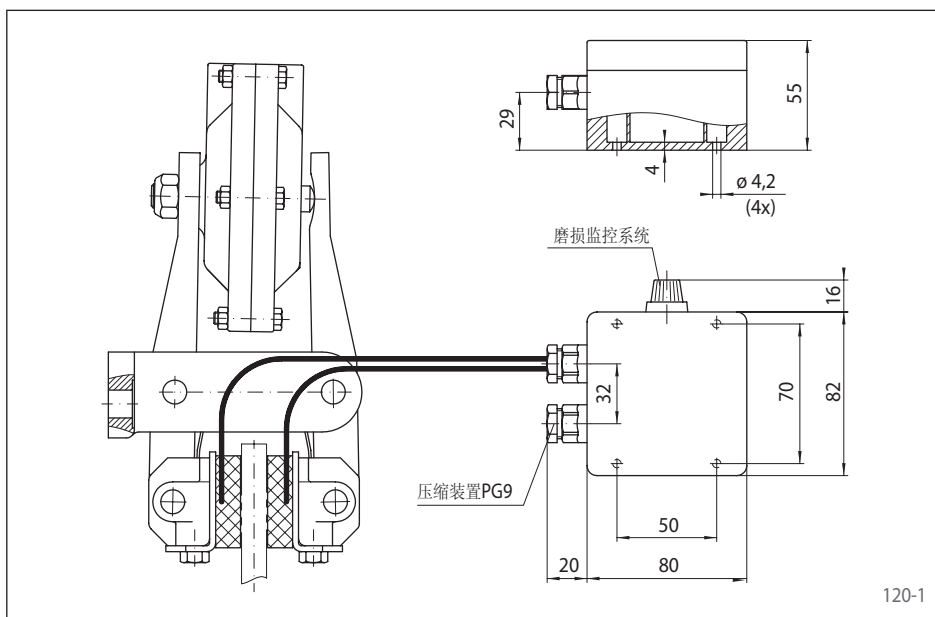
所有的制动器能够应需提供电子磨损监控记录摩擦片磨损的程度。当摩擦片磨损达到极限时，监控系统会控制提示灯点亮，提示更换。另外，输出设备会向中心控制位置发出讯号。

带信号传输线的摩擦片

带信号传输线的摩擦片通常用于监测磨损程度。加上连接长度，线缆总长25 cm。

磨损记录

外罩:	聚碳酸酯
绝缘:	IP 65
颜色:	灰色, RAL 7035
温度范围:	-50° C 到 60° C
输出:	6A / 230 V AC



零件编号 可供电压	
24 V DC	230 V AC, 50 Hz
3511-000001-B024VG	3511-000001-B220VW

普通变压器

普通变压器常常被使用于制动钳DH 012 FEM或DV 020 FEM。

输出: 0,25 kVA

主要电压:

200 V, 220 V, 240 V, 260 V, 280 V, 300 V, 310 V, 330 V, 350 V, 360 V, 380 V, 400 V, 420 V, 440 V, 480 V, 500 V, 530 V 和 550 V

次要电压:

115 V 或 230 V

普通变压器依据EN 61558 / VDE 0570生产:

- 夹具依据VDGB-4
- 绝缘材料等级T40/E
- 安全等级1

零件编号: 3503-000001-000000

