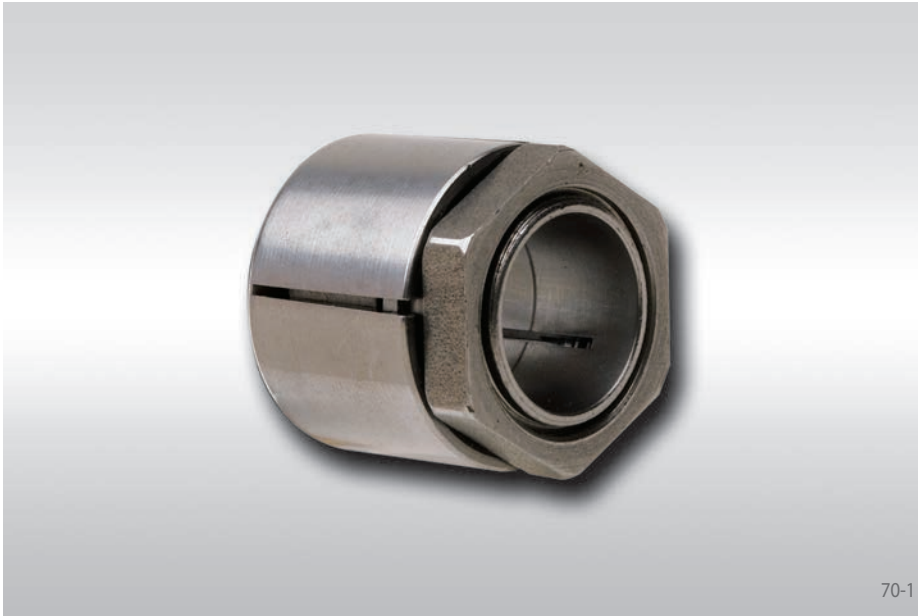


# 胀紧套Trantorque OE - 公制计量

用于小直径轴  
高同心度

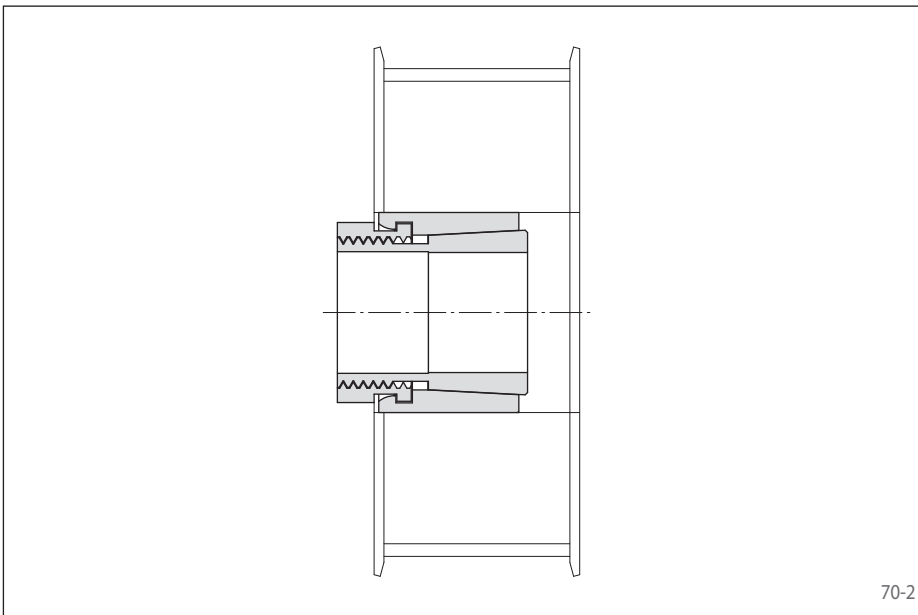
**RINGSPANN®**



70-1

## 特点

- 轴直径在17 mm到35 mm之间
- 可传递扭矩从211 Nm到658 Nm
- 高同心度和弯矩的传输
- 径向平高



70-2

## 应用范例

使用胀紧套Trantorque OE，皮带轮的安装无反向间隙。

## 传递扭矩和轴向力

此之后页中列出的传递扭矩和轴向力受控于如下公差，表面质量和材质要求。如超出此公差范围，请与我们联系。

### 公差

- 轴直径d公差要求 $\pm 0,08$  mm
- 轮毂内径D公差要求 $\pm 0,08$  mm

### 表面质量

实心轴和空心轴接触面的表面粗糙度 $R_z = 10 \dots 25 \mu\text{m}$ 。

### 材质要求

如下所列适用于轴和轮毂：

- 弹性变形系数 $\geq 170 \text{ kN/mm}^2$

## 安装

欢迎询问或要求胀紧套Trantorque OE的安装说明及指导。

## 扭矩和轴向力的同时传输

列表中传输的扭矩M是指轴向力 $F = 0$  kN时，同理，列表中的轴向力F是指扭矩 $M = 0$  Nm时。如果扭矩和轴向力被同时传输，传输的扭矩和轴向力就会减少。请参考72页到73页的技术指导。

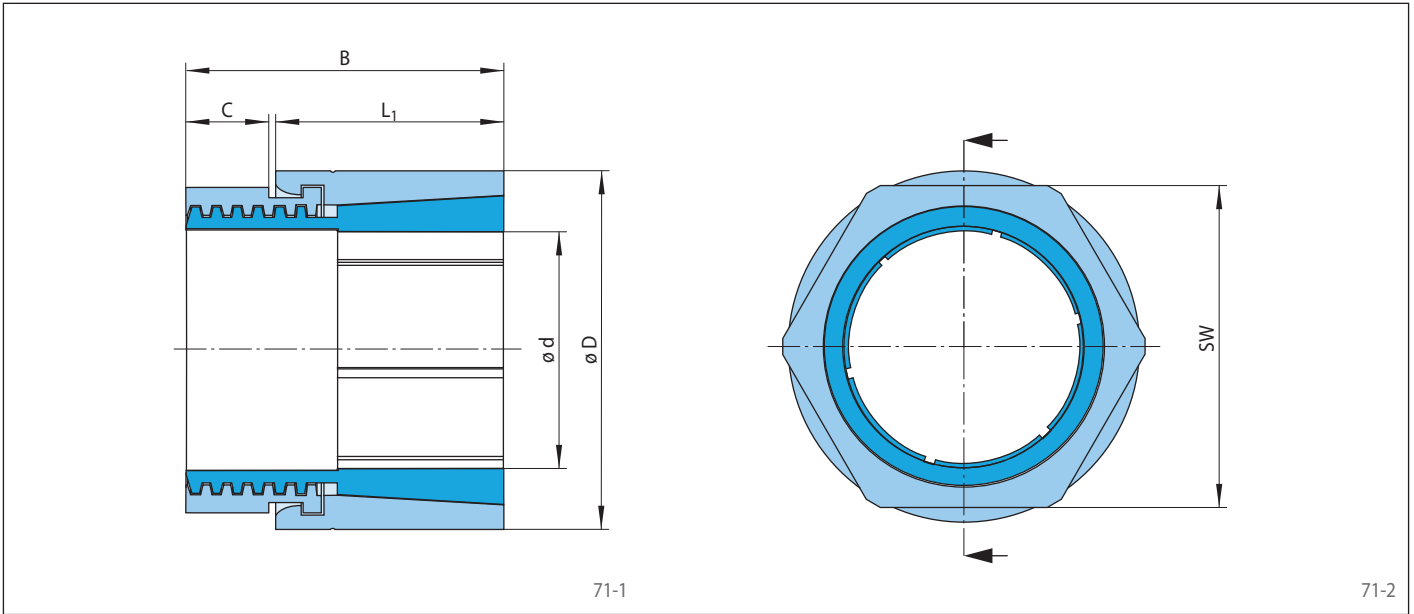
## 订购示范

胀紧套Trantorque OE，轴外径 $d = 32$  mm:

- Trantorque OE，尺寸32 x 50  
零件编号：4202-032110-000000

# 胀紧套Trantorque OE - 公制计量

用于小直径轴  
高同心度



尺寸						技术数据					重量 kg	零件编号
大小		B mm	C mm	L <sub>1</sub> mm	SW mm	最大的传递扭矩或者 轴向力		夹紧螺帽的锁 紧扭矩 M <sub>S</sub> Nm	接触面压力			
d mm	D mm					M Nm	F kN		轴 P <sub>W</sub> N/mm <sup>2</sup>	轮毂 P <sub>N</sub> N/mm <sup>2</sup>		
17	32	29	6	22	30	211	25	110	257	137	0,1	4202-017110-000000
18	32	29	6	22	30	223	25	110	243	137	0,1	4202-018110-000000
19	32	29	6	22	30	236	25	110	230	137	0,1	4202-019110-000000
20	35	32	7	24	32	303	30	150	241	138	0,1	4202-020110-000000
22	35	32	7	24	32	333	30	150	219	138	0,1	4202-022110-000000
24	38	34	7	25	36	405	34	185	204	129	0,2	4202-024110-000000
25	38	34	7	25	36	422	34	185	196	129	0,2	4202-025110-000000
28	45	41	11	29	46	515	37	240	162	101	0,3	4202-028110-000000
30	45	41	11	29	46	551	37	240	151	101	0,3	4202-030110-000000
32	50	43	11	30	50	601	38	265	135	87	0,4	4202-032110-000000
35	50	43	11	30	50	658	38	265	124	87	0,3	4202-035110-000000