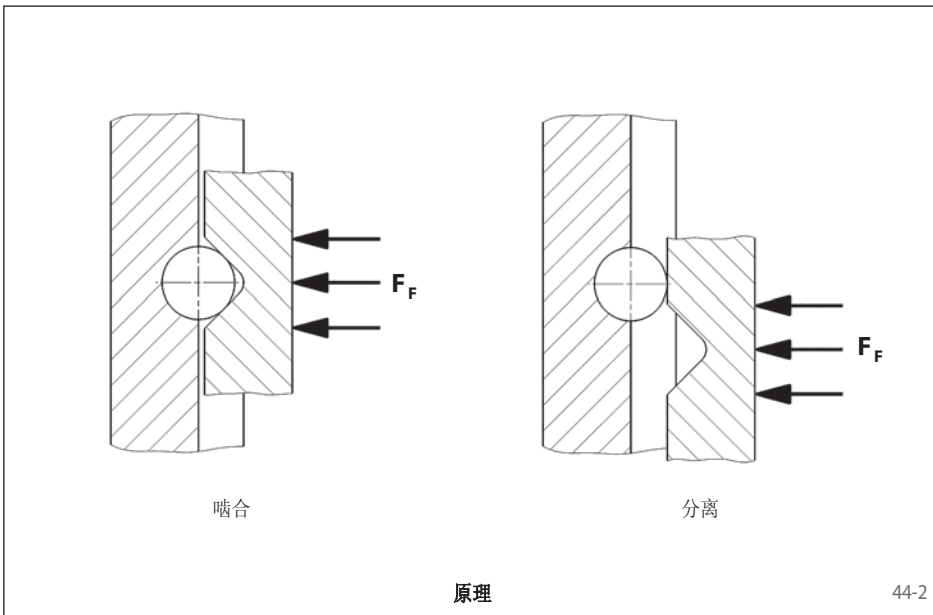


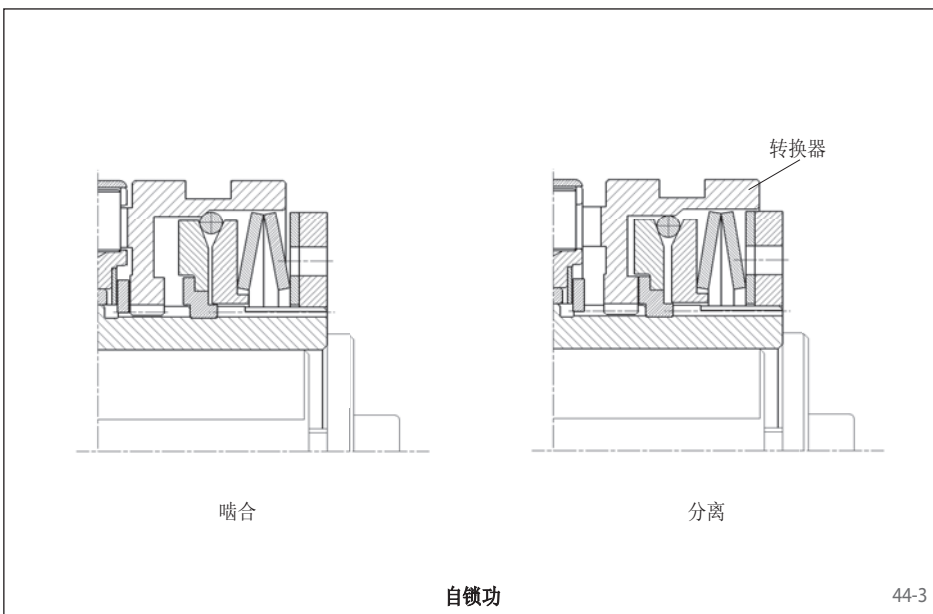
优点

- 过载时中断输入和输出
- 组合固定轴承
- 连接法兰上的键槽赋予最大负载能力
- 扭矩可以进行标准微调甚至可在安装后进行
- 价格优势



单滚柱原理

扭矩通过被碟簧压入凹槽的滚柱传递。当达到预设扭矩时凹槽环轴向移动，SIKUMAT® 分离。分离状态时自锁装置夹紧住凹槽环。



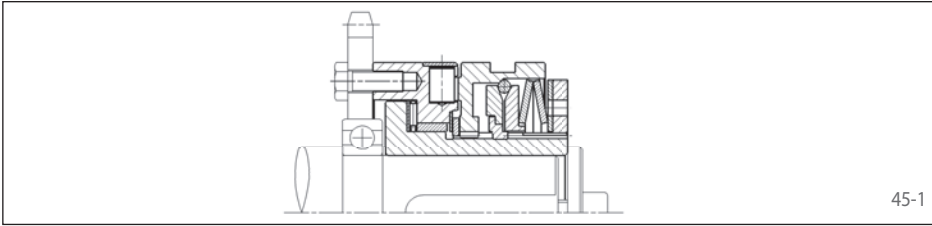
功能

- 当达到预设扭矩时，SIKUMAT® 分离输入和输出。
- 过载消除后SIKUMAT® 可手动再次复位。
- 轴向回复力当施加在转换器上。

单滚柱限矩

类型

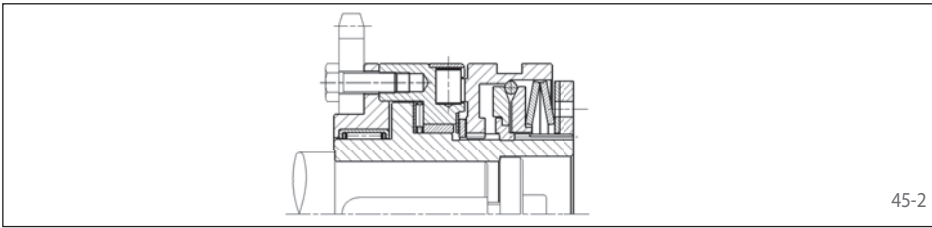
SR系列 - 基本形式的法兰连接



用于连接链轮，皮带轮，齿轮等。支撑附件元件的轴承由用户自行解决。

见第46页

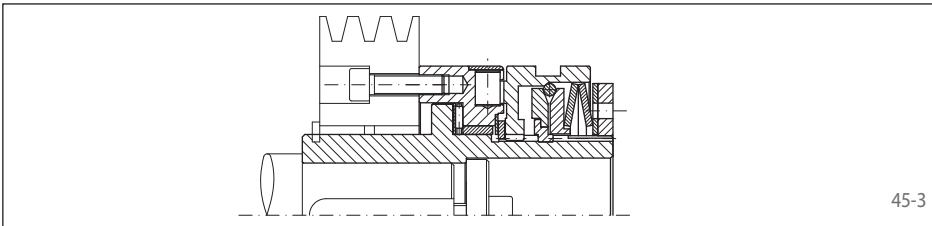
SRR系列 - 带短毂和滚针轴承



短毂和滚柱轴承使用于较窄的连接组件。

见第47页

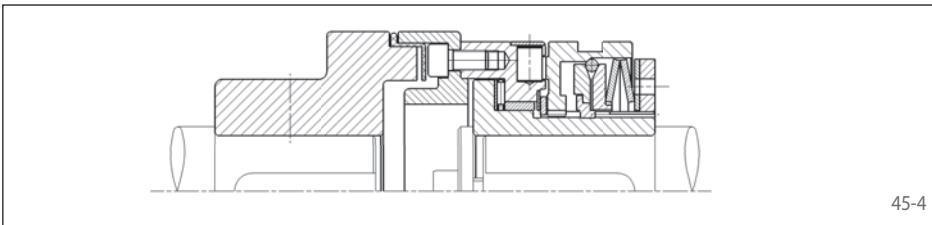
SRG系列 - 带长毂



长毂用于附接较宽的组件。用于附接组件的滑动或滚针轴承由客户自行提供。

见第48页

SRE系列 - 带弹性联轴器



用于两轴间的弹性连接。弹性组件应防油。

见第49页

说明

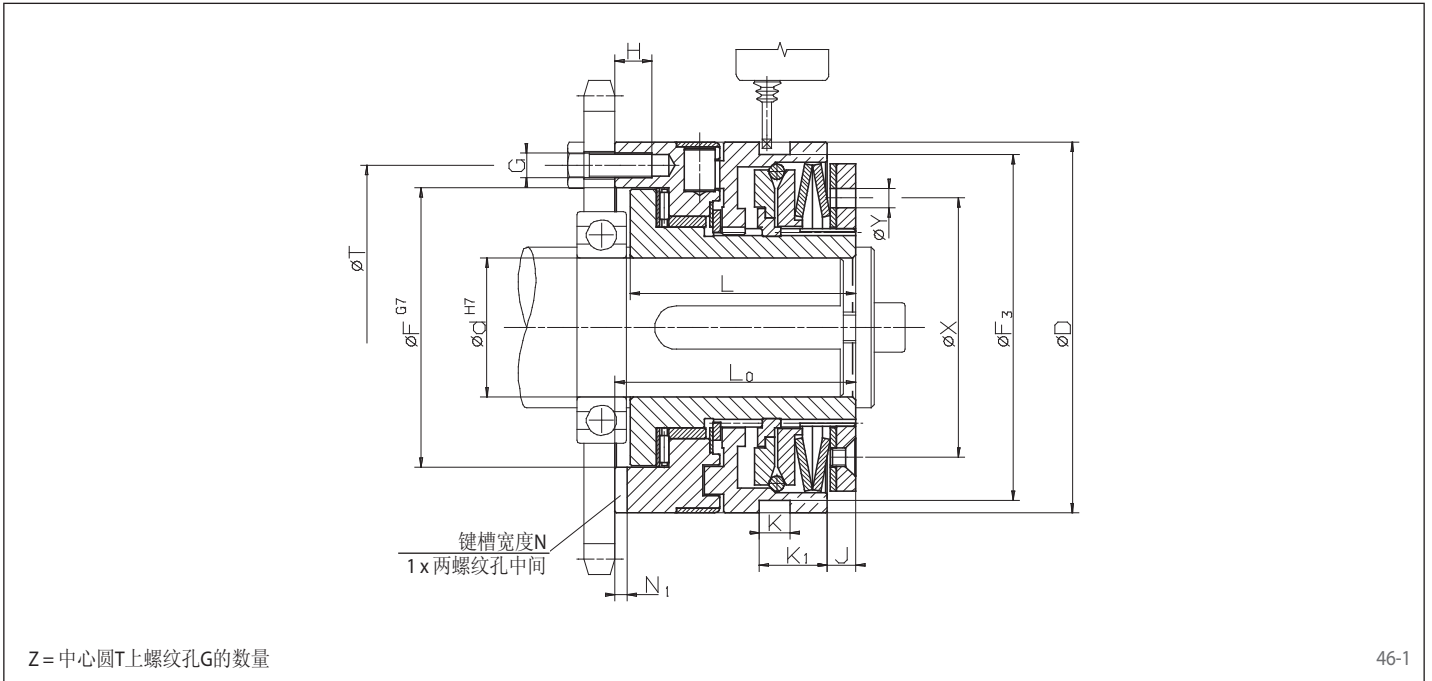
扭矩设定

如有所需，扭矩可在厂设定。客户也可自行设定或更改扭矩。详情请参照安装运行说明。

接近开关

可使用无接触式或机械式的接近开关来指示过载。详见62和63页。

单滚柱限矩 基本形式的法兰连接



46-1

相关数据

型号	物料编号	扭矩类型1			扭矩类型2			扭矩类型3		
		限定扭矩 Nm	最大转速 min ⁻¹	末尾编码	限定扭矩 Nm	最大转速 min ⁻¹	末尾编码	限定扭矩 Nm	最大转速 min ⁻¹	末尾编码
SR 32.x	4470-020xxx	5 - 10	6000	601	10 - 20	6000	602	20 - 40	6000	603
SR 40.x	4470-025xxx	12 - 25	5000	601	25 - 50	5000	602	50 - 100	5000	603
SR 55.x	4470-035xxx	25 - 50	4000	601	50 - 100	4000	602	100 - 200	4000	603
SR 65.x	4470-045xxx	50 - 100	3500	601	100 - 200	3500	602	200 - 450	3500	603
SR 80.x	4470-055xxx	100 - 200	3000	601	200 - 400	3000	602	400 - 800	3000	603
SR 90.x	4470-065xxx	170 - 450	2300	601	350 - 900	2300	602	600 - 1800	2300	603

尺寸

型号	物料编号	内径 d		D	F	F ₃	G	H	J	K	K ₁	L	L ₀	N	N ₁	T	X	Y	Z	分离行程 mm
		min. mm	max. mm																	
SR 32.x	4470-020xxx	7	20	55	41	50	M 5	6,5	3	9	13,5	35	38,5	6	3,1	48	38,5	5	6	1,2
SR 40.x	4470-025xxx	10	25	82	60	72,5	M 5	8	6	9	14,5	48	52	6	3,1	70	54	6	6	1,8
SR 55.x	4470-035xxx	14	35	100	78	90,5	M 6	10	6	9	15	56	61	8	3,6	89	70	6	6	2,0
SR 65.x	4470-045xxx	18	45	120	90,5	112	M 8	12	8,5	10	22,5	72	78	10	4,1	105	84	6	6	2,2
SR 80.x	4470-055xxx	24	55	146	105	140	M 10	15	11	9	25	93,5	100	12	4,1	125	108	7	6	2,5
SR 90.x	4470-065xxx	30	70 ¹⁾	176	120,5	170	M 12	17	12	9	30	107	113,5	14	4,6	155	129	10	6	3,0

键槽尺寸依据DIN 6885，第1页。键槽宽度公差 JS9
¹⁾键槽尺寸依据DIN 6885，第3页。键槽宽度公差 JS9

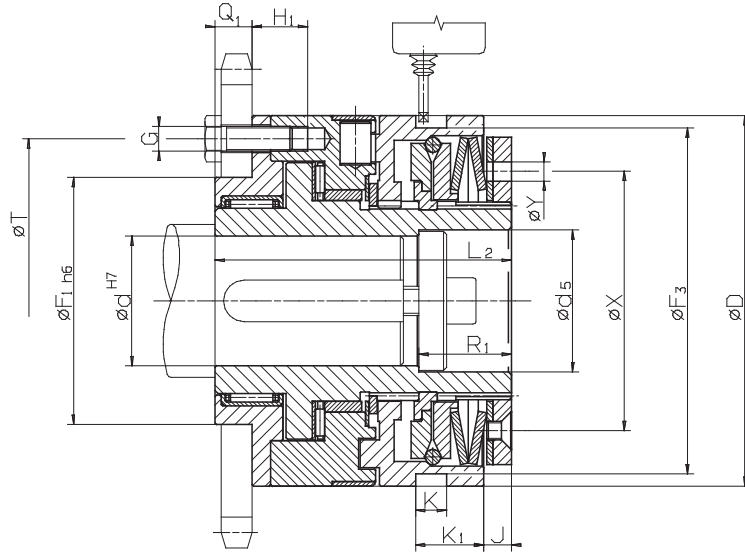
订货示例

型号	物料编号	预设扭矩	内径 d	带接近开关
SR 40. 2	4470-025 602	30 Nm	21 mm	请见62和63页

↓
扭矩类型

↓
末尾编码

单滚柱限矩
带短毂和滚针轴承



Z = 中心圆T上螺纹孔G的数量

47-1

相关数据

型号	物料编号	扭矩类型1			扭矩类型2			扭矩类型3		
		限定扭矩 Nm	最大转速 min ⁻¹	末尾编码	限定扭矩 Nm	最大转速 min ⁻¹	末尾编码	限定扭矩 Nm	最大转速 min ⁻¹	末尾编码
SRR 32.x	4470-920xxx	5 - 10	6000	601	10 - 20	6000	602	20 - 40	6000	603
SRR 40.x	4470-925xxx	12 - 25	5000	601	25 - 50	5000	602	50 - 100	5000	603
SRR 55.x	4470-935xxx	25 - 50	4000	601	50 - 100	4000	602	100 - 200	4000	603
SRR 65.x	4470-945xxx	50 - 100	3500	601	100 - 200	3500	602	200 - 450	3500	603
SRR 80.x	4470-955xxx	100 - 200	3000	601	200 - 400	3000	602	400 - 800	3000	603
SRR 90.x	4470-965xxx	170 - 450	2300	601	350 - 900	2300	602	600 - 1800	2300	603

尺寸

型号	物料编号	内径 d		d ₅	D	F ₁	F ₃	G	H ₁	J	K	K ₁	L ₂	Q ₁	R ₁	T	X	Y	Z	分离行程
		min. mm	max. mm																	
SRR 32.x	4470-920xxx	7	20	21	55	38	50	M 5	11,5	3	9	13,5	51,5	8	15	48	38,5	5	6	1,2
SRR 40.x	4470-925xxx	10	25	26	82	50	72,5	M 5	16	6	9	14,5	70	10	20	70	54	6	6	1,8
SRR 55.x	4470-935xxx	14	35	36	100	60	90,5	M 6	15	6	9	15	78	12	25	89	70	6	6	2
SRR 65.x	4470-945xxx	18	45	46	120	80	112	M 8	18	8,5	10	22,5	96	12	30	105	84	6	6	2,2
SRR 80.x	4470-955xxx	24	55	56	146	100	140	M 10	23,5	11	9	25	124,5	16	30	125	108	7	6	2,5
SRR 90.x	4470-965xxx	30	70 ¹⁾	66	176	120	170	M 12	25,5	12	9	30	140	18	30	155	129	10	6	3

键槽尺寸依据DIN 6885，第1页。键槽宽度公差 JS9

¹⁾键槽尺寸依据DIN 6885，第3页。键槽宽度公差 JS9

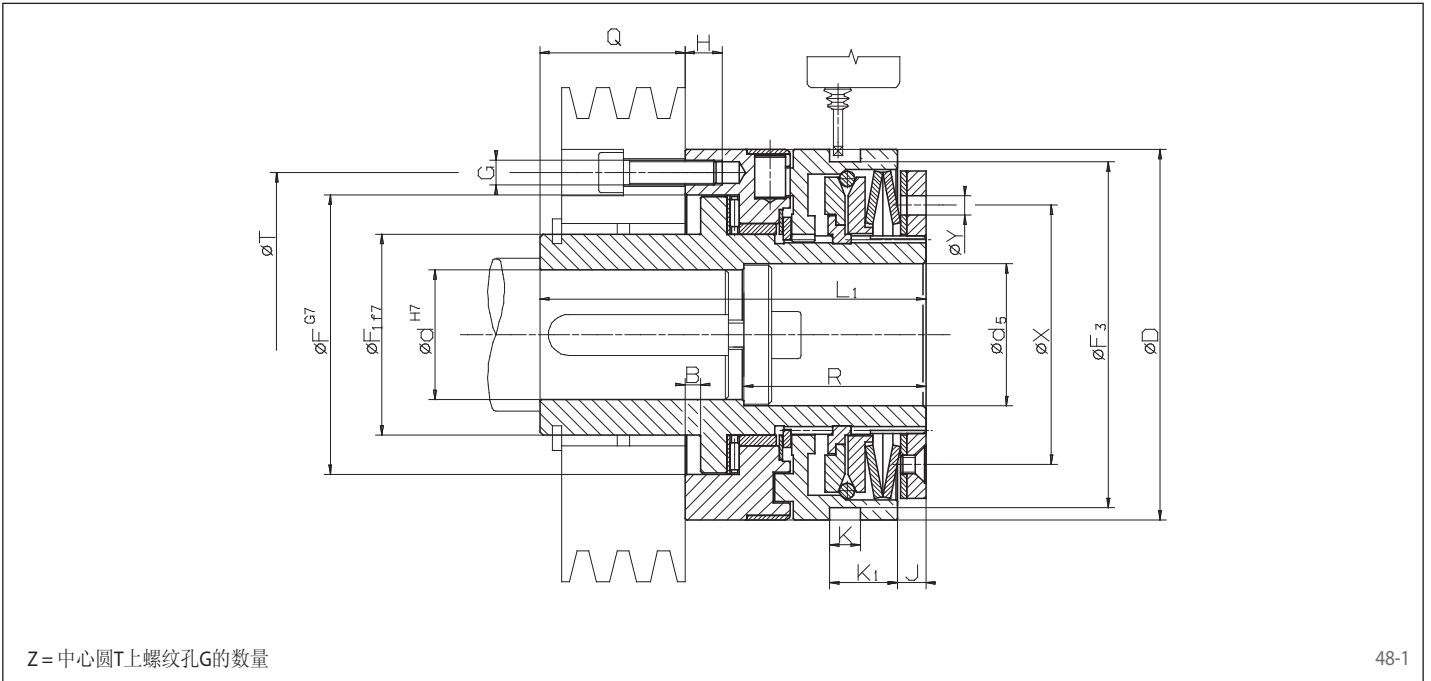
订货示例

型号	物料编号	预设扭矩	内径 d	带接近开关
SRR 40. 2	4470-925 602	31 Nm	21 mm	请见62和63页

↓
扭矩类型

↓
末尾编码

单滚柱限矩
带长毂



48-1

相关数据

型号	物料编号	扭矩类型1			扭矩类型2			扭矩类型3		
		限定扭矩 Nm	最大转速 min ⁻¹	末尾编码	限定扭矩 Nm	最大转速 min ⁻¹	末尾编码	限定扭矩 Nm	最大转速 min ⁻¹	末尾编码
SRG 32.x	4470-120xxx	5 - 10	6000	601	10 - 20	6000	602	20 - 40	6000	603
SRG 40.x	4470-125xxx	12 - 25	5000	601	25 - 50	5000	602	50 - 100	5000	603
SRG 55.x	4470-135xxx	25 - 50	4000	601	50 - 100	4000	602	100 - 200	4000	603
SRG 65.x	4470-145xxx	50 - 100	3500	601	100 - 200	3500	602	200 - 450	3500	603
SRG 80.x	4470-155xxx	100 - 200	3000	601	200 - 400	3000	602	400 - 800	3000	603
SRG 90.x	4470-165xxx	170 - 450	2300	601	350 - 900	2300	602	600 - 1800	2300	603

尺寸

型号	物料编号	内径 d		d ₅	B	D	F	F ₁	F ₃	G	H	J	K	K ₁	L ₁	Q	R	T	X	Y	Z	分离行程	
		min. mm	max. mm																				
SRG 32.x	4470-120xxx	7	20	21	4	55	41	28	50	M 5	6,5	3	9	13,5	66	27,5	25,5	48	38,5	5	6	6	1,2
SRG 40.x	4470-125xxx	10	25	26	4	82	60	38	72,5	M 5	8	6	9	14,5	83	33	35	70	54	6	6	6	1,8
SRG 55.x	4470-135xxx	14	35	36	5	100	78	52	90,5	M 6	10	6	9	15	100	39	45	89	70	6	6	6	2,0
SRG 65.x	4470-145xxx	18	45	46	5	120	90,5	65	112	M 8	12	8,5	10	22,5	125	47	59	105	84	6	6	6	2,2
SRG 80.x	4470-155xxx	24	55	56	6,5	146	105	78	140	M 10	15	11	9	25	152,5	52,5	60	125	108	7	6	6	2,5
SRG 90.x	4470-165xxx	30	70 ¹⁾	66	6,5	176	120,5	90	170	M 12	17	12	9	30	171	57,5	60	155	129	10	6	6	3,0

键槽尺寸依据DIN 6885，第1页。键槽宽度公差 JS9
¹⁾键槽尺寸依据DIN 6885，第3页。键槽宽度公差 JS9

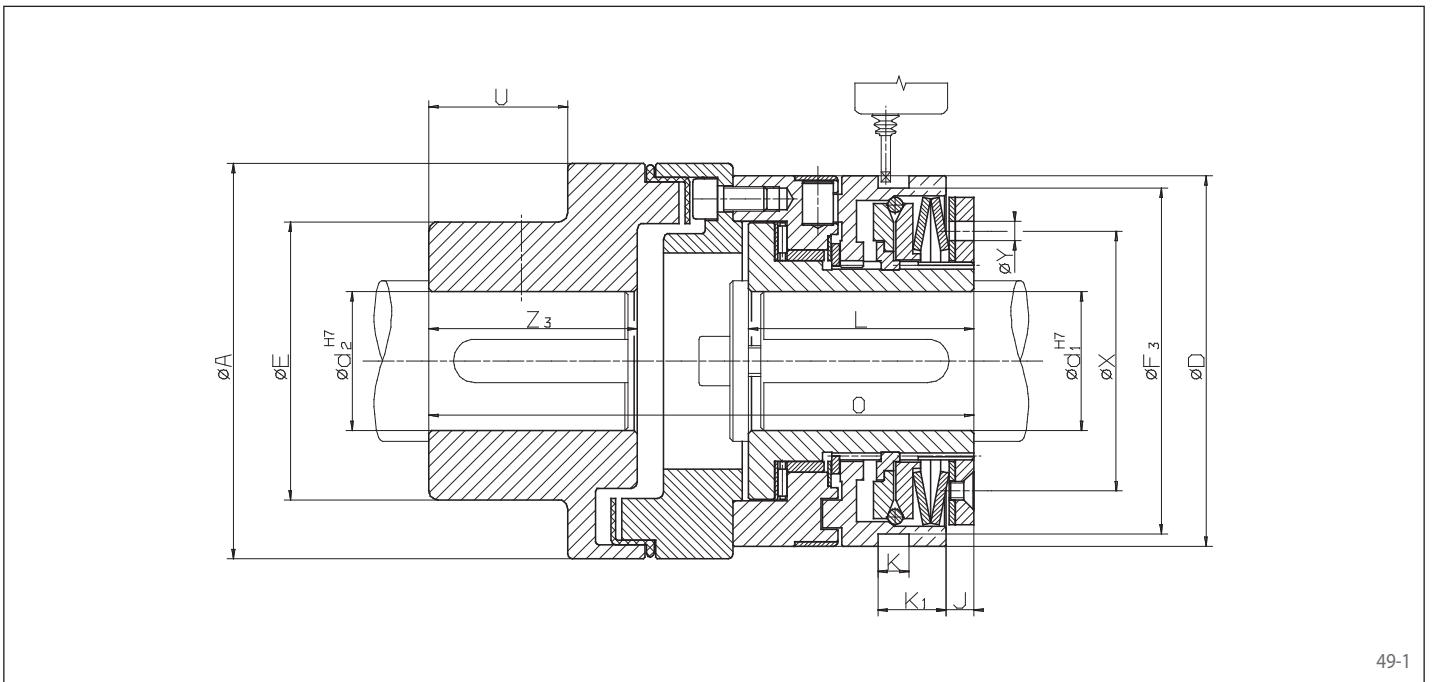
订货示例

型号	物料编号	预设扭矩	内径 d	带接近开关
SRG 40. 2	4470-125 602	30 Nm	21 mm	请见62和63页

┆
扭矩类型

┆
末尾编码

单滚柱限矩
带弹性联轴器



49-1

相关数据

型号	物料编号	扭矩类型1			扭矩类型2			扭矩类型3		
		限定扭矩 Nm	最大转速 min ⁻¹	末尾编码	限定扭矩 Nm	最大转速 min ⁻¹	末尾编码	限定扭矩 Nm	最大转速 min ⁻¹	末尾编码
SRE 32.x	4470-620xxx	5 - 10	6000	601	10 - 20	6000	602	20 - 40	6000	603
SRE 40.x	4470-625xxx	12 - 25	5000	601	25 - 50	5000	602	50 - 100	5000	603
SRE 55.x	4470-635xxx	25 - 50	4000	601	50 - 100	4000	602	100 - 200	4000	603
SRE 65.x	4470-645xxx	50 - 100	3500	601	100 - 200	3500	602	200 - 450	3500	603
SRE 80.x	4470-655xxx	100 - 200	3000	601	200 - 400	3000	602	400 - 800	3000	603
SRE 90.x	4470-665xxx	170 - 450	2300	601	350 - 900	2300	602	600 - 1800	2300	603

尺寸

型号	物料编号	内径 d ₁		d ₂ max. mm	A mm	E mm	D mm	F ₃ mm	J mm	K mm	K ₁ mm	L mm	O mm	U mm	X mm	Y mm	Z ₃ mm	分离行程 mm
		min. mm	max. mm															
SRE 32.x	4470-620xxx	7	20	30	67	46	55	50	3	9	13,5	35	86	15	38,5	5	28	1,6
SRE 40.x	4470-625xxx	10	25	50	112	79	82	72,5	6	9	14,5	48	137,5	38	54	6	58	2,3
SRE 55.x	4470-635xxx	14	35	50	112	79	100	90,5	6	9	15	56	147	38	70	6	58	3,0
SRE 65.x	4470-645xxx	18	45	60	128	90	120	112	8,5	10	22,5	72	176,5	45	84	6	67	3,5
SRE 80.x	4470-655xxx	24	55	60	148	90	146	140	11	9	25	93,5	211,5	45	108	7	67	3,8
SRE 90.x	4470-665xxx	30	70 ¹⁾	70	177	107	176	170	12	9	30	107	242,5	52	129	10	75	4,5
SRE 90.3	4470-665xxx	30	70 ¹⁾	90	198	140	176	170	12	9	30	107	272	52	129	10	75	4,5

键槽尺寸依据DIN 6885, 第1页。键槽宽度公差 JS9

¹⁾键槽尺寸依据DIN 6885, 第3页。键槽宽度公差 JS9

订货示例

型号	物料编号	预设扭矩	内径 d ₁	内径 d ₂	带接近开关
SRE 40. 2	4470-625 602	35 Nm	21 mm	35 mm	请见62和63页

↓
扭矩类型

↓
末尾编码