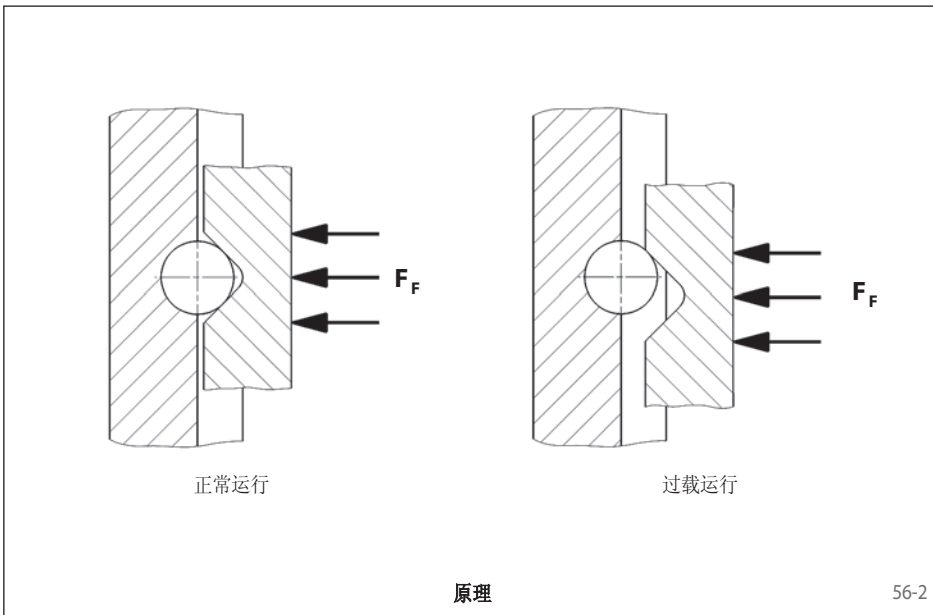


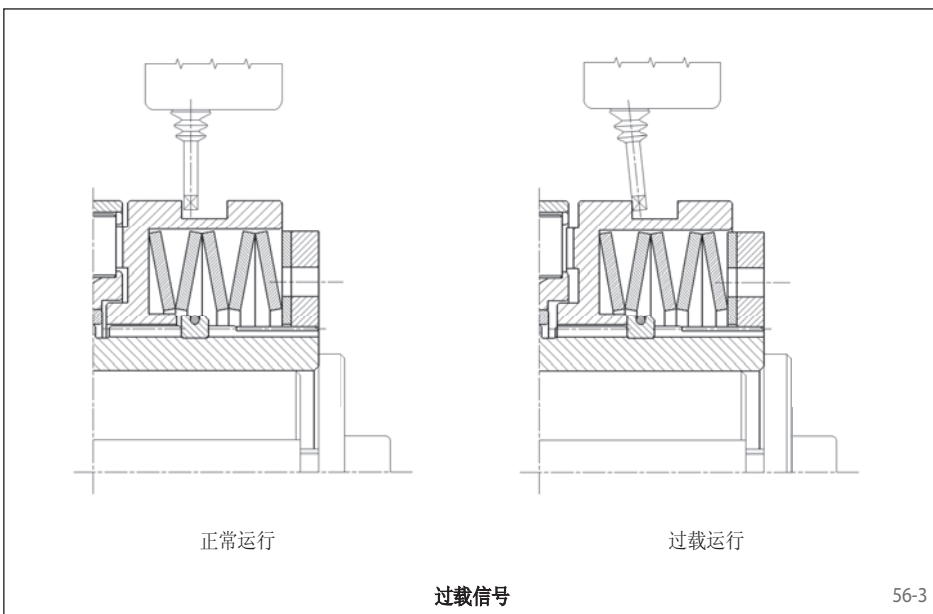
优点

- 过载时输出不会中断
- 组合固定轴承
- 连接法兰上的驱动键槽给予最大负载能力
- 扭矩可进行标准化微调，安装后亦可
- 价格优势



单滚柱原理

滚柱被碟簧压入凹槽，扭矩通过滚柱传递。当达到预设扭矩时，凹槽架会产生位移，但特殊的结构阻止其完全分离。因此输入和输出在过载时不会被中断。

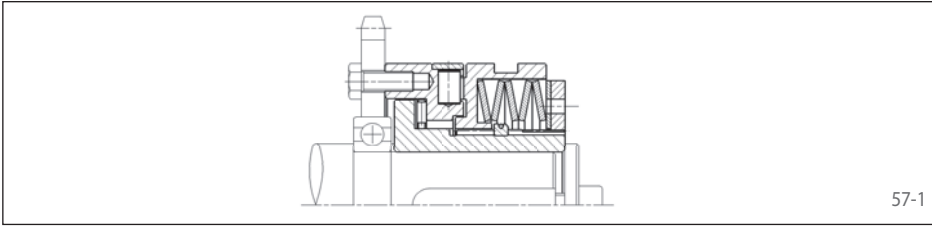


功能

- 当达到预设扭矩时，限位传感器会指示过载。
- 驱动和输出端间的扭矩传递不会被中断。

类型

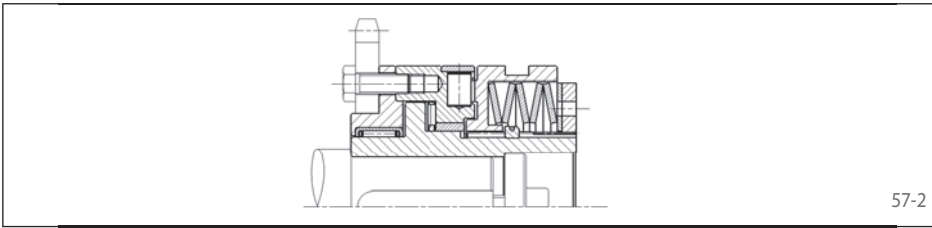
SL系列 - 基本形式的法兰连接



用于附接链轮，皮带轮，齿轮。支撑轴承由用户提供。

见第58页

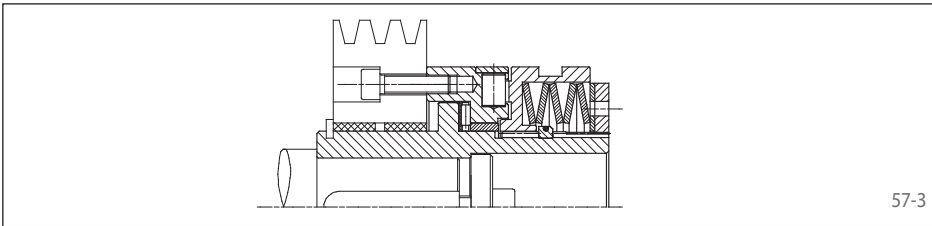
SLR系列 - 带短毂和滚针轴承



短毂由滚针轴承支撑，用于附接较窄的组件。

见第59页

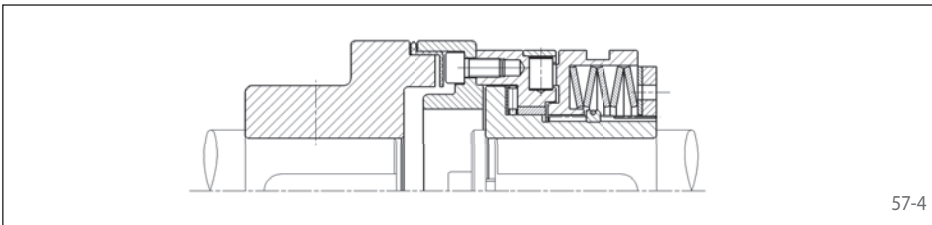
SLG系列 - 带长毂



长毂用于附接较宽的组件。支撑轴承由用户提供。

见第60页

SLE系列 - 带弹性联轴器



用于两轴间的弹性连接。可补偿较大的径向和角度偏移。

见第61页

说明

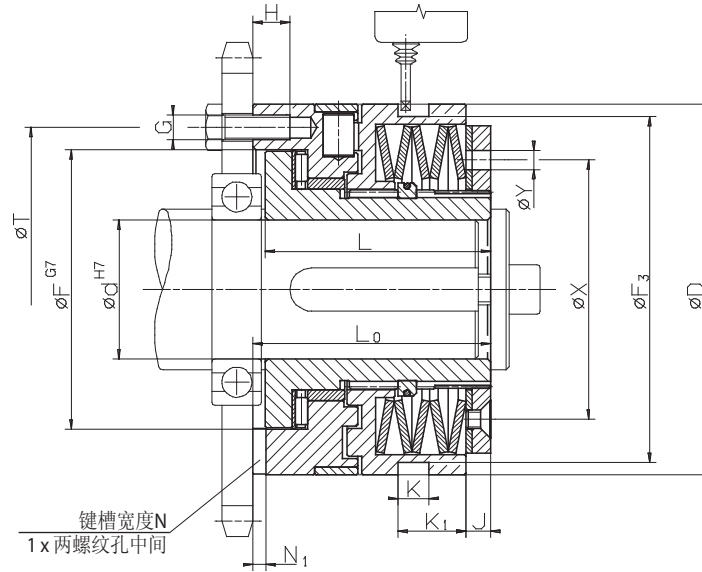
扭矩设定

如有所需，扭矩可在厂设定。客户也可自行设定或更改扭矩。详情请参照安装运行说明。

接近开关

可使用无接触式或机械式的接近开关来指示过载。详见62和63页。

单滚柱限矩 基本形式的法兰连接



Z = 中心圆T上螺纹孔G的数量

58-1

相关数据

型号	物料编号	扭矩类型1			扭矩类型2			扭矩类型3		
		限定扭矩 Nm	最大转速 min ⁻¹	末尾编码	限定扭矩 Nm	最大转速 min ⁻¹	末尾编码	限定扭矩 Nm	最大转速 min ⁻¹	末尾编码
SL 32.x	4470-020xxx	5 - 10	4000	701	10 - 20	4000	702	20 - 40	3000	703
SL 40.x	4470-025xxx	12 - 25	3900	701	25 - 50	3900	702	50 - 100	2900	703
SL 55.x	4470-035xxx	25 - 50	3300	701	50 - 100	3300	702	100 - 200	2400	703
SL 65.x	4470-045xxx	50 - 100	2800	701	100 - 200	2800	702	200 - 450	2000	703
SL 80.x	4470-055xxx	100 - 200	2300	701	200 - 400	2300	702	400 - 800	1600	703
SL 90.x	4470-065xxx	170 - 450	1800	701	350 - 900	1800	702	600 - 1800	1400	703

尺寸

型号	物料编号	内径 d		D	F	F ₃	G	H	J	K	K ₁	L	L ₀	N	N ₁	T	X	Y	Z	分离行程
		min. mm	max. mm																	
SL 32.x	4470-020xxx	7	20	55	41	50	M 5	6,5	3	9	13,5	35	38,5	6	3,1	48	38,5	5	6	0,6
SL 40.x	4470-025xxx	10	25	82	60	72,5	M 5	8	6	9	14,5	48	52	6	3,1	70	54	6	6	0,8
SL 55.x	4470-035xxx	14	35	100	78	90,5	M 6	10	6	9	15	56	61	8	3,6	89	70	6	6	1,1
SL 65.x	4470-045xxx	18	45	120	90,5	112	M 8	12	8,5	10	22,5	72	78	10	4,1	105	84	6	6	1,2
SL 80.x	4470-055xxx	24	55	146	105	140	M 10	15	11	9	25	93,5	100	12	4,1	125	108	7	6	1,2
SL 90.x	4470-065xxx	30	70 ¹⁾	176	120,5	170	M 12	17	12	9	30	107	113,5	14	4,6	155	129	10	6	1,6

键槽尺寸依据DIN 6885，第1页。键槽宽度公差 JS9

¹⁾键槽尺寸依据DIN 6885，第3页。键槽宽度公差 JS9

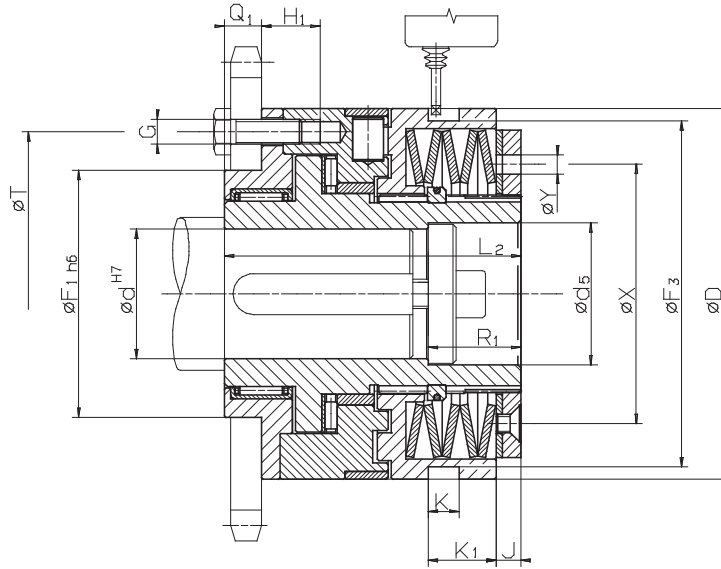
订货示例

型号	物料编号	预设扭矩	内径 d	带接近开关
SL 32. 1	4470-020 701	9 Nm	14 mm	请见62和63页

┆
扭矩类型

┆
末尾编码

单滚柱限矩
带短毂和滚针轴承



Z = 中心圆T上螺孔G的数量

59-1

相关数据

型号	物料编号	扭矩类型1			扭矩类型2			扭矩类型3		
		限定扭矩 Nm	最大转速 min ⁻¹	末尾编码	限定扭矩 Nm	最大转速 min ⁻¹	末尾编码	限定扭矩 Nm	最大转速 min ⁻¹	末尾编码
SLR 32.x	4470-920xxx	5 - 10	4000	701	10 - 20	4000	702	20 - 40	3000	703
SLR 40.x	4470-925xxx	12 - 25	3900	701	25 - 50	3900	702	50 - 100	2900	703
SLR 55.x	4470-935xxx	25 - 50	3300	701	50 - 100	3300	702	100 - 200	2400	703
SLR 65.x	4470-945xxx	50 - 100	2800	701	100 - 200	2800	702	200 - 450	2000	703
SLR 80.x	4470-955xxx	100 - 200	2300	701	200 - 400	2300	702	400 - 800	1600	703
SLR 90.x	4470-965xxx	170 - 450	1800	701	350 - 900	1800	702	600 - 1800	1400	703

尺寸

型号	物料编号	内径 d		d ₅	D	F ₁	F ₃	G	H ₁	J	K	K ₁	L ₂	Q ₁	R ₁	T	X	Y	Z	分离行程 mm
		min. mm	max. mm																	
SLR 32.x	4470-920xxx	7	20	21	55	38	50	M 5	11,5	3	9	13,5	51,5	8	15	48	38,5	5	6	0,6
SLR 40.x	4470-925xxx	10	25	26	82	50	72,5	M 5	16	6	9	14,5	70	10	20	70	54	6	6	0,8
SLR 55.x	4470-935xxx	14	35	36	100	60	90,5	M 6	15	6	9	15	78	12	25	89	70	6	6	1,1
SLR 65.x	4470-945xxx	18	45	46	120	80	112	M 8	18	8,5	10	22,5	96	12	30	105	84	6	6	1,2
SLR 80.x	4470-955xxx	24	55	56	146	100	140	M 10	23,5	11	9	25	124,5	16	30	125	108	7	6	1,2
SLR 90.x	4470-965xxx	30	70 ¹⁾	66	176	120	170	M 12	25,5	12	9	30	140	18	30	155	129	10	6	1,6

键槽尺寸依据DIN 6885，第1页。键槽宽度公差 JS9

¹⁾键槽尺寸依据DIN 6885，第3页。键槽宽度公差 JS9

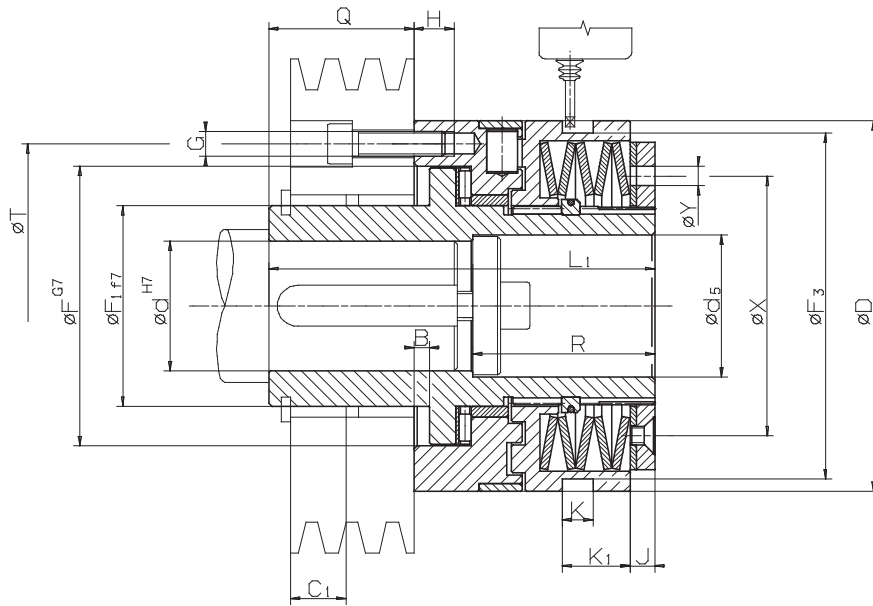
订货示例

型号	物料编号	预设扭矩	内径 d	带接近开关
SLR 32. 1	4470-920 701	9 Nm	18 mm	请见62和63页

┆
扭矩类型

┆
末尾编码

单滚柱限矩
带长毂



Z = 中心圆T上螺纹孔G的数量

60-1

相关数据

型号	物料编号	扭矩类型1			扭矩类型2			扭矩类型3		
		限定扭矩 Nm	最大转速 min ⁻¹	末尾编码	限定扭矩 Nm	最大转速 min ⁻¹	末尾编码	限定扭矩 Nm	最大转速 min ⁻¹	末尾编码
SLG 32.x	4470-120xxx	5 - 10	4000	701	10 - 20	4000	702	20 - 40	3000	703
SLG 40.x	4470-125xxx	12 - 25	3900	701	25 - 50	3900	702	50 - 100	2900	703
SLG 55.x	4470-135xxx	25 - 50	3300	701	50 - 100	3300	702	100 - 200	2400	703
SLG 65.x	4470-145xxx	50 - 100	2800	701	100 - 200	2800	702	200 - 450	2000	703
SLG 80.x	4470-155xxx	100 - 200	2300	701	200 - 400	2300	702	400 - 800	1600	703
SLG 90.x	4470-165xxx	170 - 450	1800	701	350 - 900	1800	702	600 - 1800	1400	703

尺寸

型号	物料编号	内径 d		d ₅	B	D	F	F ₁	F ₃	G	H	J	K	K ₁	L ₁	Q	R	T	X	Y	Z	分离行程	
		min. mm	max. mm																				
SLG 32.x	4470-120xxx	7	20	21	4	55	41	28	50	M 5	6,5	3	9	13,5	66	27,5	25,5	48	38,5	5	6	6	0,6
SLG 40.x	4470-125xxx	10	25	26	4	82	60	38	72,5	M 5	8	6	9	14,5	83	33	35	70	54	6	6	6	0,8
SLG 55.x	4470-135xxx	14	35	36	5	100	78	52	90,5	M 6	10	6	9	15	100	39	45	89	70	6	6	6	1,1
SLG 65.x	4470-145xxx	18	45	46	5	120	90,5	65	112	M 8	12	8,5	10	22,5	125	47	59	105	84	6	6	6	1,2
SLG 80.x	4470-155xxx	24	55	56	6,5	146	105	78	140	M 10	15	11	9	25	152,5	52,5	60	125	108	7	6	6	1,2
SLG 90.x	4470-165xxx	30	70 ¹⁾	66	6,5	176	120,5	90	170	M 12	17	12	9	30	171	57,5	60	155	129	10	6	6	1,6

键槽尺寸依据DIN 6885, 第1页。键槽宽度公差 JS9

¹⁾键槽尺寸依据DIN 6885, 第3页。键槽宽度公差 JS9

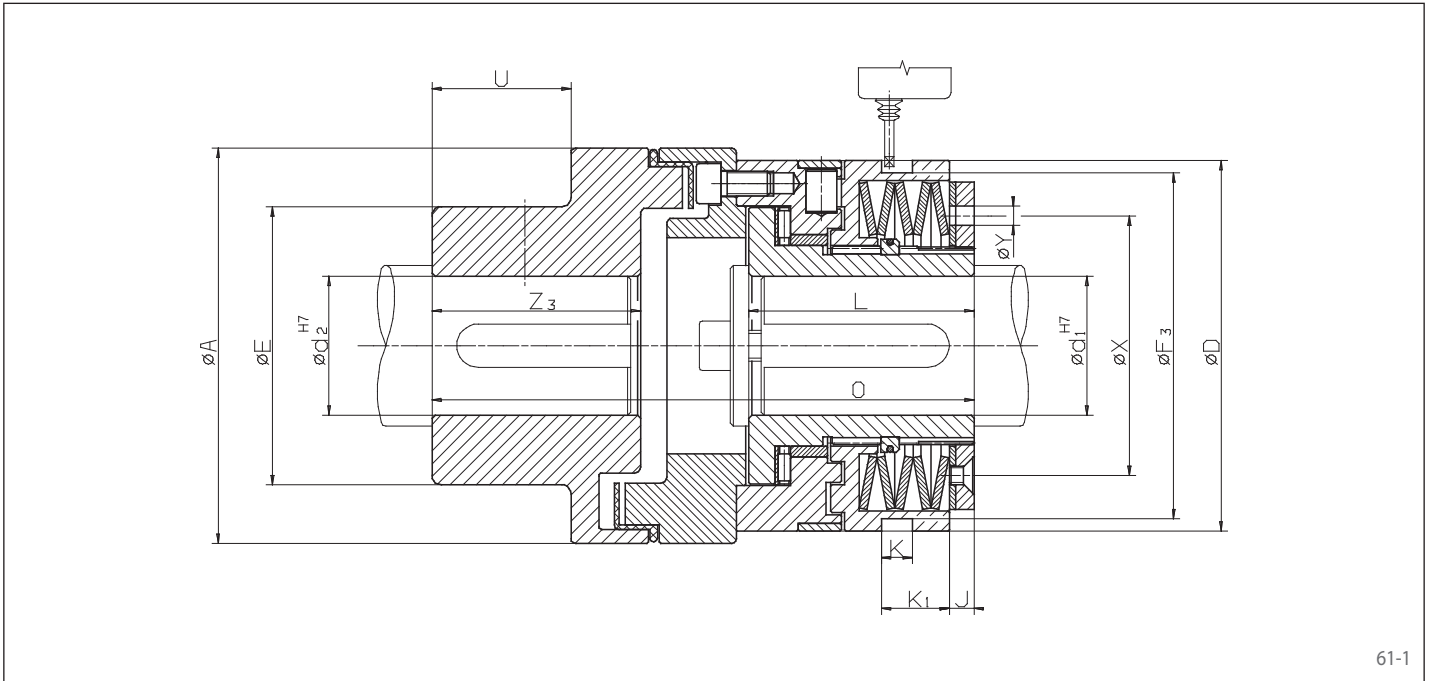
订货示例

型号	物料编号	预设扭矩	内径 d	带接近开关
SLG 32. 1	4470-120 701	9 Nm	14 mm	请见62和63页

↓
扭矩类型

↓
末尾编码

单滚柱限矩
带弹性联轴器



61-1

相关数据

型号	物料编号	扭矩类型1			扭矩类型2			扭矩类型3		
		限定扭矩 Nm	最大转速 min ⁻¹	末尾编码	限定扭矩 Nm	最大转速 min ⁻¹	末尾编码	限定扭矩 Nm	最大转速 min ⁻¹	末尾编码
SLE 32.x	4470-620xxx	5 - 10	4000	701	10 - 20	4000	702	20 - 40	3000	703
SLE 40.x	4470-625xxx	12 - 25	3900	701	25 - 50	3900	702	50 - 100	2900	703
SLE 55.x	4470-635xxx	25 - 50	3300	701	50 - 100	3300	702	100 - 200	2400	703
SLE 65.x	4470-645xxx	50 - 100	2800	701	100 - 200	2800	702	200 - 450	2000	703
SLE 80.x	4470-655xxx	100 - 200	2300	701	200 - 400	2300	702	400 - 800	1600	703
SLE 90.x	4470-665xxx	170 - 450	1800	701	350 - 900	1800	702	600 - 1800	1400	703

尺寸

型号	物料编号	内径 d ₁		d ₂ max. mm	A mm	E mm	D mm	F ₃ mm	J mm	K mm	K ₁ mm	L mm	O mm	U mm	X mm	Y mm	Z ₃ mm	分离行程 mm
		min. mm	max. mm															
SLE 32.x	4470-620xxx	7	20	30	67	46	55	50	3	9	13,5	35	86	15	38,5	5	28	0,6
SLE 40.x	4470-625xxx	10	25	50	112	79	82	72,5	6	9	14,5	48	137,5	38	54	6	58	0,8
SLE 55.x	4470-635xxx	14	35	50	112	79	100	90,5	6	9	15	56	147	38	70	6	58	1,1
SLE 65.x	4470-645xxx	18	45	60	128	90	120	112	8,5	10	22,5	72	176,5	45	84	6	67	1,2
SLE 80.x	4470-655xxx	24	55	60	148	90	146	140	11	9	25	93,5	211,5	45	108	7	67	1,2
SLE 90.x	4470-665xxx	30	70 ¹⁾	70	177	107	176	170	12	9	30	107	242,5	52	129	10	75	1,6
SLE 90.3	4470-665xxx	30	70 ¹⁾	90	198	140	176	170	12	9	30	107	272	52	129	10	75	3,0

键槽尺寸依据DIN 6885，第1页。键槽宽度公差JS9

¹⁾键槽尺寸依据DIN 6885，第3页。键槽宽度公差JS9

订货示例

型号	物料编号	预设扭矩	内径 d ₁	内径 d ₂	带接近开关
SLE 32. 1	4470-620 701	8 Nm	11 mm	21 mm	请见62和63页

↓
扭矩类型

↓
末尾编码