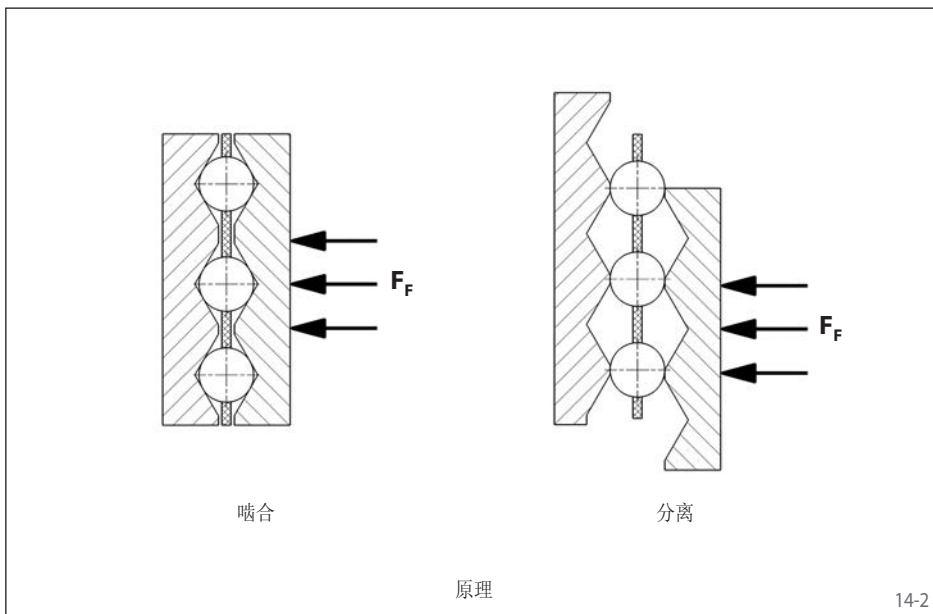


### 优点

- 滚珠原理给予扭矩限制器非常高的相应精度
- 组合固定轴承
- 连接法兰上的键槽提供最大负载能力
- 扭矩能够进行标准化的微调，安装后亦可
- 价格优势



### 滚珠原理

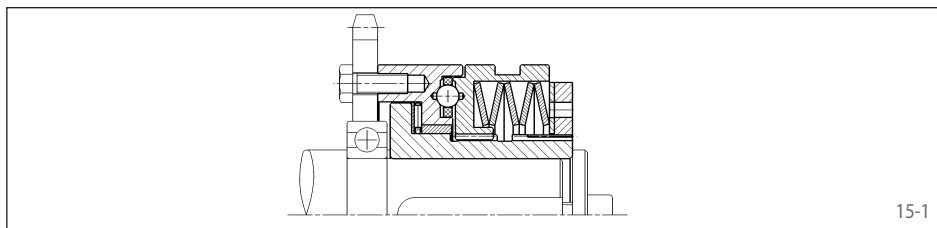
碟簧将滚珠压入凹槽扭矩从而得以传递。当达到预设扭矩时，滚珠会持续地被挤出原位置并滑入最近的凹槽中，直至过载被消除。这种特性连同特殊的凹槽形状使得SIKUMAT®具有非常高的相应精度。

### 功能

- 达到预设扭矩时SIKUMAT®扭矩限制器松开。
- 过载消除后SIKUMAT®扭矩限制器自动复位。
- 接近开关会在发生过载时发出信号，使驱动被立即切断或触发其他控制功能。

### 类型

#### SG系列 - 基本形式的法兰连接

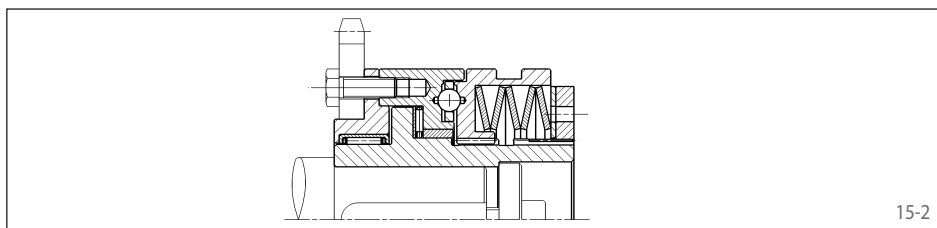


用于附接链轮，皮带轮，齿轮等。轴承由用户自行提供。

15-1

见第16页

#### SGR系列 - 带短毂和滚针轴承

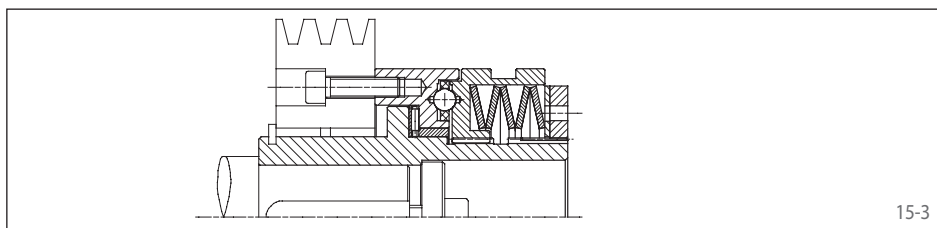


短毂和滚针轴承用于连接附接组件。

15-2

见第17页

#### SGG系列 - 带长毂

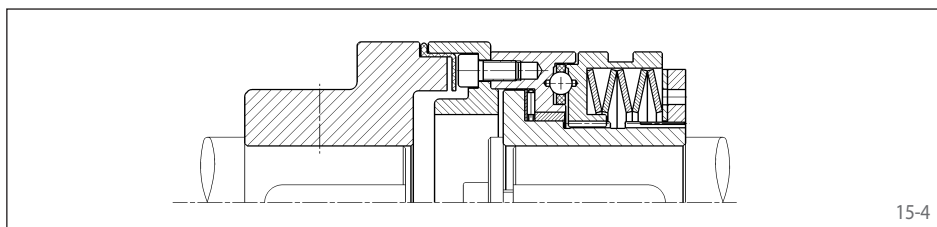


长毂适用于连接较宽的附接组件。附接组件的滑动轴承或者滚针轴承应由客户自行提供。

15-3

见第18页

#### SGE系列 - 带弹性联轴器



用于两轴间的弹性连接。弹性组件应防油处理。

15-4

见第19页

### 说明

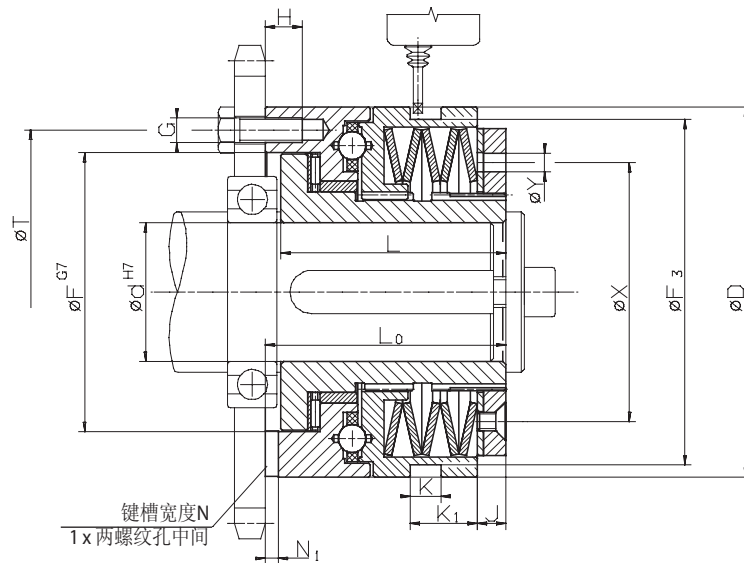
#### 扭矩设定

如有所需，扭矩可在厂设定。客户也可自行设定或更改扭矩。详情请参照安装运行说明。

#### 接近开关

可使用无接触式或机械式的接近开关来指示过载。详见62和63页。

## 滚珠限矩 基本形式的法兰连接



Z = 中心圆T上螺纹孔G的数量·一旦发现扭矩限制器发生过载请立即停止设备

16-1

### 相关数据

型号	物料编号	扭矩类型1			扭矩类型2			扭矩类型3			扭矩类型4		
		限定扭矩 Nm	最大转速 min <sup>-1</sup>	末尾编码	限定扭矩 Nm	最大转速 min <sup>-1</sup>	末尾编码	限定扭矩 Nm	最大转速 min <sup>-1</sup>	末尾编码	限定扭矩 Nm	最大转速 min <sup>-1</sup>	末尾编码
SG 32.x	4478-020xxx	2,5 - 5	3 300	001	5 - 10	3 300	002	10 - 20	1 800	003	20 - 40	1 800	004
SG 40.x	4478-025xxx	6 - 12	2 900	001	12 - 25	2 900	002	25 - 55	1 450	003	55 - 100	1 450	004
SG 55.x	4478-035xxx	12 - 25	2 400	001	25 - 50	2 400	002	50 - 120	1 200	003	120 - 200	1 200	004
SG 65.x	4478-045xxx	25 - 50	2 000	001	50 - 100	2 000	002	100 - 250	1 000	003	200 - 480	1 000	004
SG 80.x	4478-055xxx	50 - 100	1 600	001	100 - 200	1 600	002	200 - 500	850	003	400 - 1 000	850	004
SG 90.x	4478-065xxx	85 - 250	1 400	001	230 - 600	1 400	002	300 - 1 000	700	003	600 - 2 000	700	004

### 尺寸

型号	物料编号	内径 d		D	F	F <sub>3</sub>	G	H	J	K	K <sub>1</sub>	L	L <sub>0</sub>	N	N <sub>1</sub>	T	X	Y	Z	分离行程
		min. mm	max. mm																	
SG 32.x	4478-020xxx	7	20	55	41	50	M 5	6,5	3	9	13,5	34,5	38,5	6	3,1	48	38,5	5	6	1,4
SG 40.x	4478-025xxx	10	25	82	60	72,5	M 5	8	6	9	14,5	48	52	6	3,1	70	54	6	6	2,3
SG 55.x	4478-035xxx	14	35	100	78	90,5	M 6	10	5	9	15	56	61	8	3,6	89	70	6	6	2,4
SG 65.x	4478-045xxx	18	45	120	90,5	112	M 8	12	8,5	10	22,5	73	78	10	4,1	105	84	6	6	2,7
SG 80.x	4478-055xxx	24	55	146	105	140	M 10	15	11	9	25	93,5	100	12	4,1	125	108	10	6	3,7
SG 90.x	4478-065xxx	30	70 <sup>1)</sup>	176	120,5	170	M 12	17	12	9	30	107	113,5	14	4,6	155	129	10	6	4,6

键槽尺寸依据DIN 6885, 第1页。键槽宽度公差 JS9

<sup>1)</sup>键槽尺寸依据DIN 6885, 第3页。键槽宽度公差 JS9

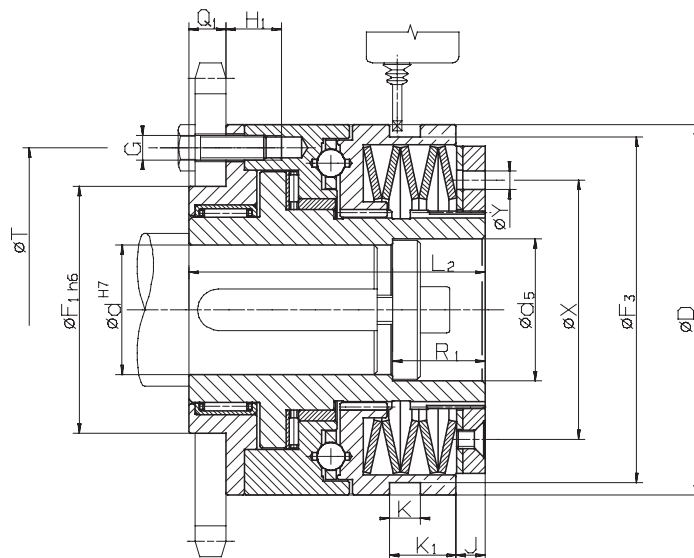
### 订货示例

型号	物料编号	预设扭矩	内径 d	带接近开关
SG 32. 2	4478-020 002	7 Nm	12 mm	请见62和63页

┆  
扭矩类型

┆  
末尾编码

滚珠限矩  
带短毂和滚针轴承



Z = 中心圆T上螺纹孔G的数量。一旦发现扭矩限制器发生过载请立即停止设备

17-1

## 相关数据

型号	物料编号	扭矩类型1			扭矩类型2			扭矩类型3			扭矩类型4		
		限定扭矩 Nm	最大转速 min <sup>-1</sup>	末尾编码	限定扭矩 Nm	最大转速 min <sup>-1</sup>	末尾编码	限定扭矩 Nm	最大转速 min <sup>-1</sup>	末尾编码	限定扭矩 Nm	最大转速 min <sup>-1</sup>	末尾编码
SGR 32.x	4478-920xxx	2,5 - 5	3 300	001	5 - 10	3 300	002	10 - 20	1 800	003	20 - 40	1 800	004
SGR 40.x	4478-925xxx	6 - 12	2 900	001	12 - 25	2 900	002	25 - 55	1 450	003	55 - 100	1 450	004
SGR 55.x	4478-935xxx	12 - 25	2 400	001	25 - 50	2 400	002	50 - 120	1 200	003	120 - 200	1 200	004
SGR 65.x	4478-945xxx	25 - 50	2 000	001	50 - 100	2 000	002	100 - 250	1 000	003	200 - 480	1 000	004
SGR 80.x	4478-955xxx	50 - 100	1 600	001	100 - 200	1 600	002	200 - 500	850	003	400 - 1 000	850	004
SGR 90.x	4478-965xxx	85 - 250	1 400	001	230 - 600	1 400	002	300 - 1 000	700	003	600 - 2 000	700	004

## 尺寸

型号	物料编号	内径 d		d <sub>5</sub>	D	F <sub>1</sub>	F <sub>3</sub>	G	H <sub>1</sub>	J	K	K <sub>1</sub>	L <sub>2</sub>	Q <sub>1</sub>	R <sub>1</sub>	T	X	Y	Z	分离行程
		min. mm	max. mm																	
SGR 32.x	4478-920xxx	7	20	21	55	38	50	M 5	11	3	9	13,5	51	8	15	48	38,5	5	6	1,4
SGR 40.x	4478-925xxx	10	25	26	82	50	72,5	M 5	16	6	9	14,5	70	10	20	70	54	6	6	2,3
SGR 55.x	4478-935xxx	14	35	36	100	60	90,5	M 6	15	5	9	15	78	12	25	89	70	6	6	2,4
SGR 65.x	4478-945xxx	18	45	46	120	80	112	M 8	18	8,5	10	22,5	96	12	30	105	84	6	6	2,7
SGR 80.x	4478-955xxx	24	55	56	146	100	140	M 10	23,5	11	9	25	124,5	16	30	125	108	10	6	3,7
SGR 90.x	4478-965xxx	30	70 <sup>1)</sup>	66	176	120	170	M 12	25,5	12	9	30	140	18	30	155	129	10	6	4,6

键槽尺寸依据DIN 6885, 第1页。键槽宽度公差 JS9

<sup>1)</sup>键槽尺寸依据DIN 6885, 第3页。键槽宽度公差 JS9

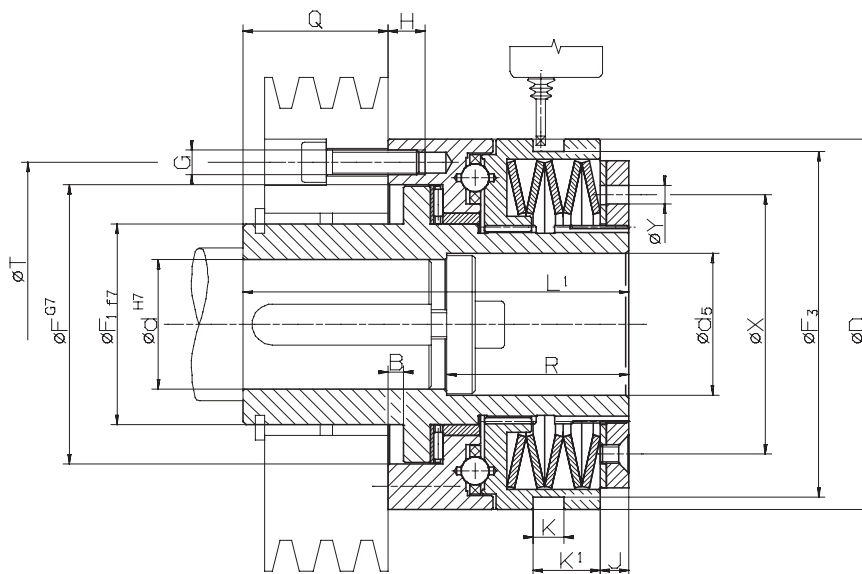
## 订货示例

型号	物料编号	预设扭矩	内径 d	带接近开关
SGR 32. 2	4478-920 002	7 Nm	12 mm	请见62和63页

┆  
扭矩类型

┆  
末尾编码

滚珠限矩  
带长毂



Z = 中心圆T上螺纹孔G的数量。一旦发现扭矩限制器发生过载请立即停止设备

18-1

## 相关数据

型号	物料编号	扭矩类型1			扭矩类型2			扭矩类型3			扭矩类型4		
		限定扭矩 Nm	最大转速 min <sup>-1</sup>	末尾编码	限定扭矩 Nm	最大转速 min <sup>-1</sup>	末尾编码	限定扭矩 Nm	最大转速 min <sup>-1</sup>	末尾编码	限定扭矩 Nm	最大转速 min <sup>-1</sup>	末尾编码
SGG 32.x	4478-120xxx	2,5 - 5	3 300	001	5 - 10	3 300	002	10 - 20	1 800	003	20 - 40	1 800	004
SGG 40.x	4478-125xxx	6 - 12	2 900	001	12 - 25	2 900	002	25 - 55	1 450	003	55 - 100	1 450	004
SGG 55.x	4478-135xxx	12 - 25	2 400	001	25 - 50	2 400	002	50 - 120	1 200	003	120 - 200	1 200	004
SGG 65.x	4478-145xxx	25 - 50	2 000	001	50 - 100	2 000	002	100 - 250	1 000	003	200 - 480	1 000	004
SGG 80.x	4478-155xxx	50 - 100	1 600	001	100 - 200	1 600	002	200 - 500	850	003	400 - 1 000	850	004
SGG 90.x	4478-165xxx	85 - 250	1 400	001	230 - 600	1 400	002	300 - 1 000	700	003	600 - 2 000	700	004

## 尺寸

型号	物料编号	内径 d		d <sub>5</sub>	B	D	F	F <sub>1</sub>	F <sub>3</sub>	G	H	J	K	K <sub>1</sub>	L <sub>1</sub>	Q	R	T	X	Y	Z	分离行程
		min. mm	max. mm																			
SGG 32.x	4478-120xxx	7	20	21	4	55	41	28	50	M 5	6,5	3	9	13,5	66	27,5	25,5	48	38,5	5	6	1,4
SGG 40.x	4478-125xxx	10	25	26	4	82	60	38	72,5	M 5	8	6	9	14,5	85	33	35	70	54	6	6	2,3
SGG 55.x	4478-135xxx	14	35	36	5	100	78	52	90,5	M 6	10	5	9	15	100	39	45	89	70	6	6	2,4
SGG 65.x	4478-145xxx	18	45	46	5	120	90,5	65	112	M 8	12	8,5	10	22,5	125	47	59	105	84	6	6	2,7
SGG 80.x	4478-155xxx	24	55	56	6,5	146	105	78	140	M 10	15	11	9	25	152,5	52,5	60	125	108	10	6	3,7
SGG 90.x	4478-165xxx	30	70 <sup>1)</sup>	66	6,5	176	120,5	90	170	M 12	17	12	9	30	171	57,5	60	155	129	10	6	4,6

键槽尺寸依据DIN 6885, 第1页。键槽宽度公差 JS9

<sup>1)</sup>键槽尺寸依据DIN 6885, 第3页。键槽宽度公差 JS9

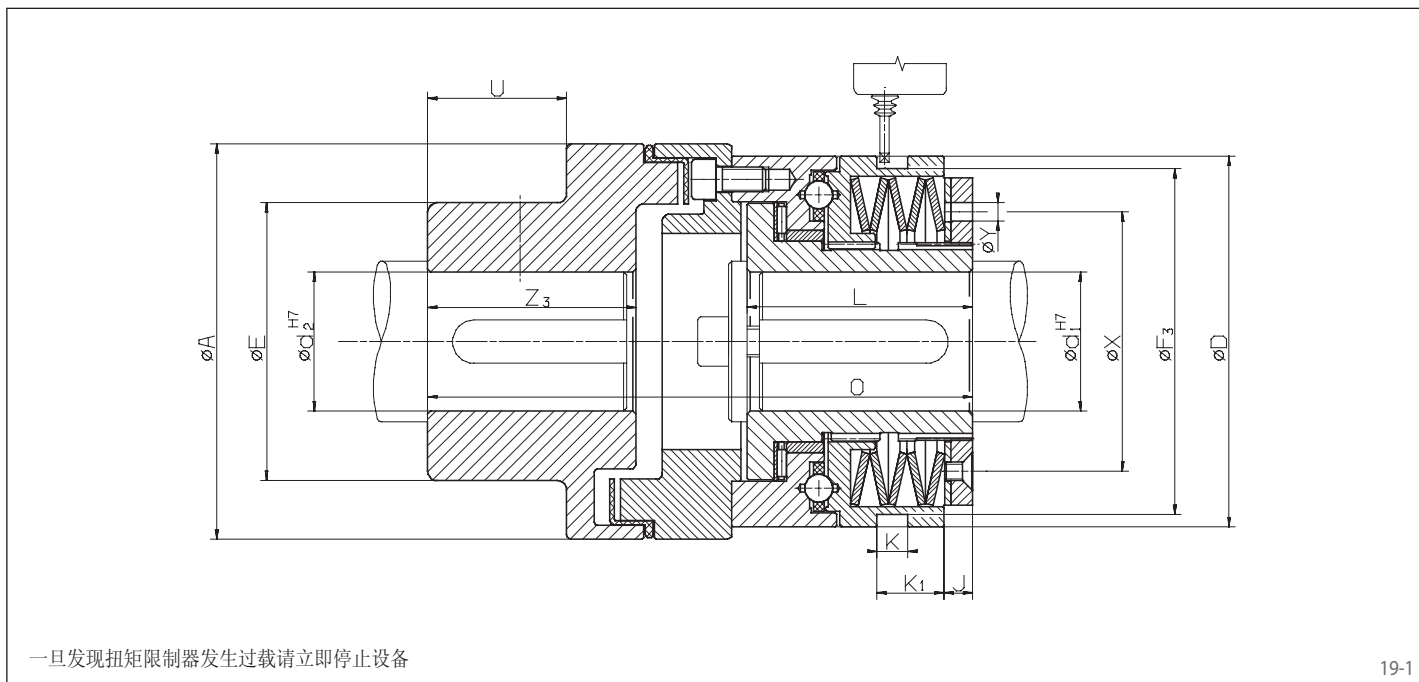
## 订货示例

型号	物料编号	预设扭矩	内径 d	带接近开关
SGG 32. 2	4478-120 002	7 Nm	12 mm	请见62和63页

┆  
扭矩类型

┆  
末尾编码

滚珠限矩  
带弹性联轴器



## 相关数据

型号	物料编号	扭矩类型1			扭矩类型2			扭矩类型3			扭矩类型4		
		限定扭矩 Nm	最大转速 min <sup>-1</sup>	末尾编码	限定扭矩 Nm	最大转速 min <sup>-1</sup>	末尾编码	限定扭矩 Nm	最大转速 min <sup>-1</sup>	末尾编码	限定扭矩 Nm	最大转速 min <sup>-1</sup>	末尾编码
SGE 32.x	4478-620xxx	2,5 - 5	3 300	001	5 - 10	3 300	002	10 - 20	1 800	003	20 - 40	1 800	004
SGE 40.x	4478-625xxx	6 - 12	2 900	001	12 - 25	2 900	002	25 - 55	1 450	003	55 - 100	1 450	004
SGE 55.x	4478-635xxx	12 - 25	2 400	001	25 - 50	2 400	002	50 - 120	1 200	003	120 - 200	1 200	004
SGE 65.x	4478-645xxx	25 - 50	2 000	001	50 - 100	2 000	002	100 - 250	1 000	003	200 - 480	1 000	004
SGE 80.x	4478-655xxx	50 - 100	1 600	001	100 - 200	1 600	002	200 - 500	850	003	400 - 1 000	850	004
SGE 90.x	4478-665xxx	85 - 250	1 400	001	230 - 600	1 400	002	300 - 1 000	700	003	600 - 2 000	700	004

## 尺寸

型号	物料编号	内径 d <sub>1</sub>		d <sub>2</sub> max. mm	A mm	E mm	D mm	F <sub>3</sub> mm	J mm	K mm	K <sub>1</sub> mm	L mm	O mm	U mm	X mm	Y mm	Z <sub>3</sub> mm	分离行程 mm
		min. mm	max. mm															
SGE 32.x	4478-620xxx	7	20	30	67	46	55	50	3	9	13,5	35	86	15	38,5	5	28	1,4
SGE 40.x	4478-625xxx	10	25	50	112	79	82	72,5	6	9	14,5	48	137,5	38	54	6	58	2,3
SGE 55.x	4478-635xxx	14	35	50	112	79	100	90,5	5	9	15	56	147	38	70	6	58	2,4
SGE 65.x	4478-645xxx	18	45	60	128	90	120	112	8,5	10	22,5	72	176,5	45	84	6	67	2,7
SGE 80.x	4478-655xxx	24	55	60	148	90	146	140	11	9	25	93,5	211,5	45	108	10	67	3,7
SGE 90.x	4478-665xxx	30	70 <sup>1)</sup>	70	177	107	176	170	12	9	30	107	242,5	52	129	10	77	4,6
SGE 90.4	4478-665xxx	30	70 <sup>1)</sup>	90	198	140	176	170	12	9	30	107	272	62	129	10	97	4,6

键槽尺寸依据DIN 6885, 第1页。键槽宽度公差 JS9

<sup>1)</sup> 键槽尺寸依据DIN 6885, 第3页。键槽宽度公差 JS9

## 订货示例

型号	物料编号	预设扭矩	内径 d <sub>1</sub>	内径 d <sub>2</sub>	带接近开关
SGE 32. 2	4478-620 002	7 Nm	12 mm	25 mm	请见62和63页

↓  
扭矩类型

↓  
末尾编码