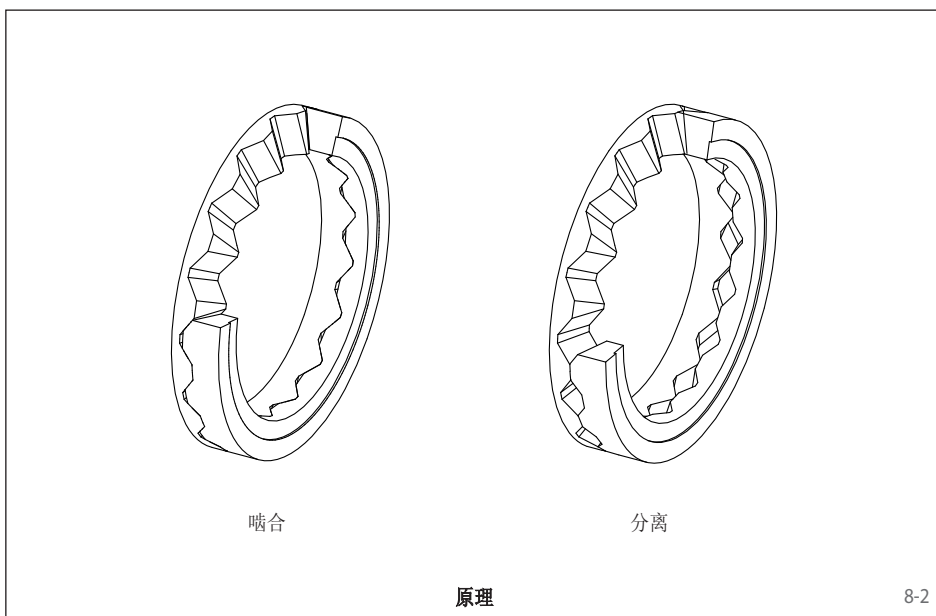


棘齿限矩



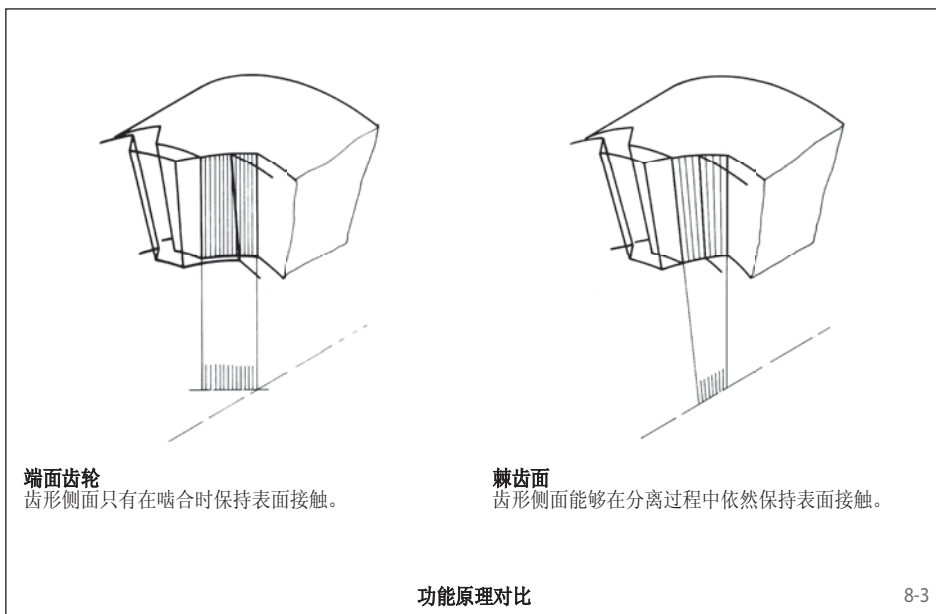
优点

- 分离过程中由于接触方式为面接触，所以具有卓越的坚固性
- 自带轴承，免维护
- 通过改变有效弹簧的数量来设定扭矩而非改变弹簧压力



棘齿限矩原理

输入端和输出端径向的齿形凹槽通过弹簧力压紧在一起，从而实现扭矩的传递。类似于螺栓的螺纹面在螺母旋转时会和螺母一直保持接触，SIKUMAT® 扭矩限制器的齿形侧面间会一直保持接触，甚至在扭矩传递中断的过程中也不例外。这种特性使得SIKUMAT® 扭矩限制器具备极高的防磨损能力，也因此具有很高的使用寿命。



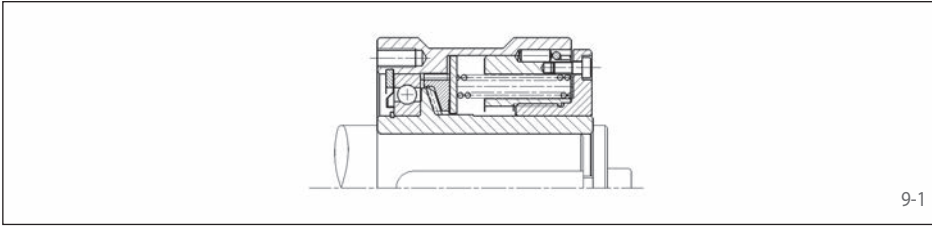
功能

- 达到预设扭矩时SIKUMAT® 扭矩限制器脱离。
- 过载消除后SIKUMAT® 扭矩限制器自动复位。
- SIKUMAT® 扭矩限制器专用接近开关会在过载时发出信号，使驱动被立即切断或触发其他控制功能。

棘齿限矩

类型

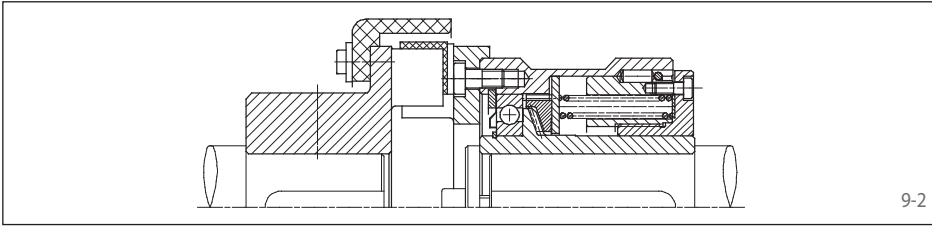
SC系列 - 基本形式的法兰连接



由于附接链轮，皮带轮，齿轮等等。附接组件的轴承由客户自行解决。

见第10页

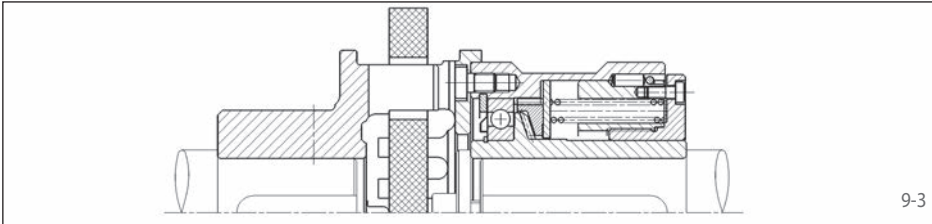
SCE系列 - 带弹性联轴器



用于两轴间的弹性连接。弹性组件应防油处理。

见第11页

SCL系列 - 带可扭转刚性联轴器



用于两轴间的刚性连接。可补偿较大的径向和角度偏移。

见第12页

说明

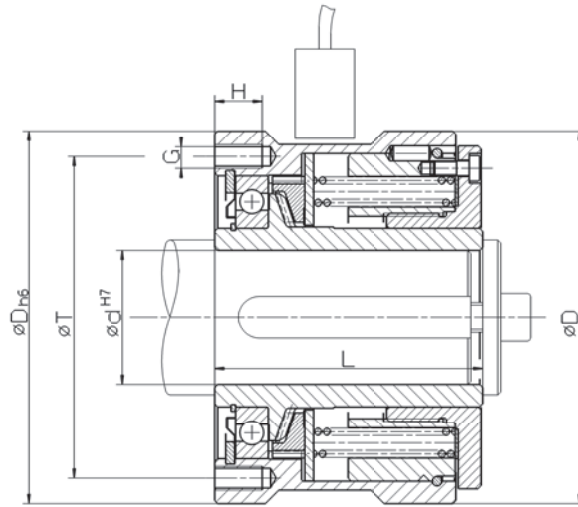
扭矩设定

一般情况下限定扭矩设定会在工厂中进行。用户依然可以对扭矩进行设定或更改，但不可进行未经许可的调整。详情请参照运行说明。

接近开关

离合式扭矩限制器SIKUMAT®棘齿面限矩类型的接近开关是一种无接触式的感应开关，用于指示过载。详情请参看第13页。

棘齿限矩 基本形式的法兰连接



Z = 中心圆T上螺纹孔G的数量 • 一旦发现扭矩限制器发生过载请立即停止设备

10-1

相关数据

型号	物料编号	扭矩类型1			扭矩类型2		
		限定扭矩 Nm	最大转速 min ⁻¹	末尾编码	限定扭矩 Nm	最大转速 min ⁻¹	末尾编码
SC 35.x	4472-004xxx	15 - 85	1500	000	6 - 38	1500	100
SC 45.x	4472-005xxx	20 - 125	1500	000	9 - 55	1500	100
SC 60.x	4472-006xxx	45 - 335	1500	000	14 - 100	1500	100

尺寸

型号	物料编号	内径 d			D	G	H	L	T	Z	分离行程
		min. mm	max. ¹⁾ mm	max. ²⁾ mm							
SC 35.x	4472-004xxx	7	22	25	82	M 5	10	56	70	6	1,6
SC 45.x	4472-005xxx	9	30	32	100	M 6	12	71	90	6	2,0
SC 60.x	4472-006xxx	14	42	45	125	M 8	16	90	108	6	2,5

¹⁾ 键槽尺寸依据DIN 6885, 第一页

²⁾ 键槽尺寸依据DIN 6885, 第三页
键槽宽度公差为P9

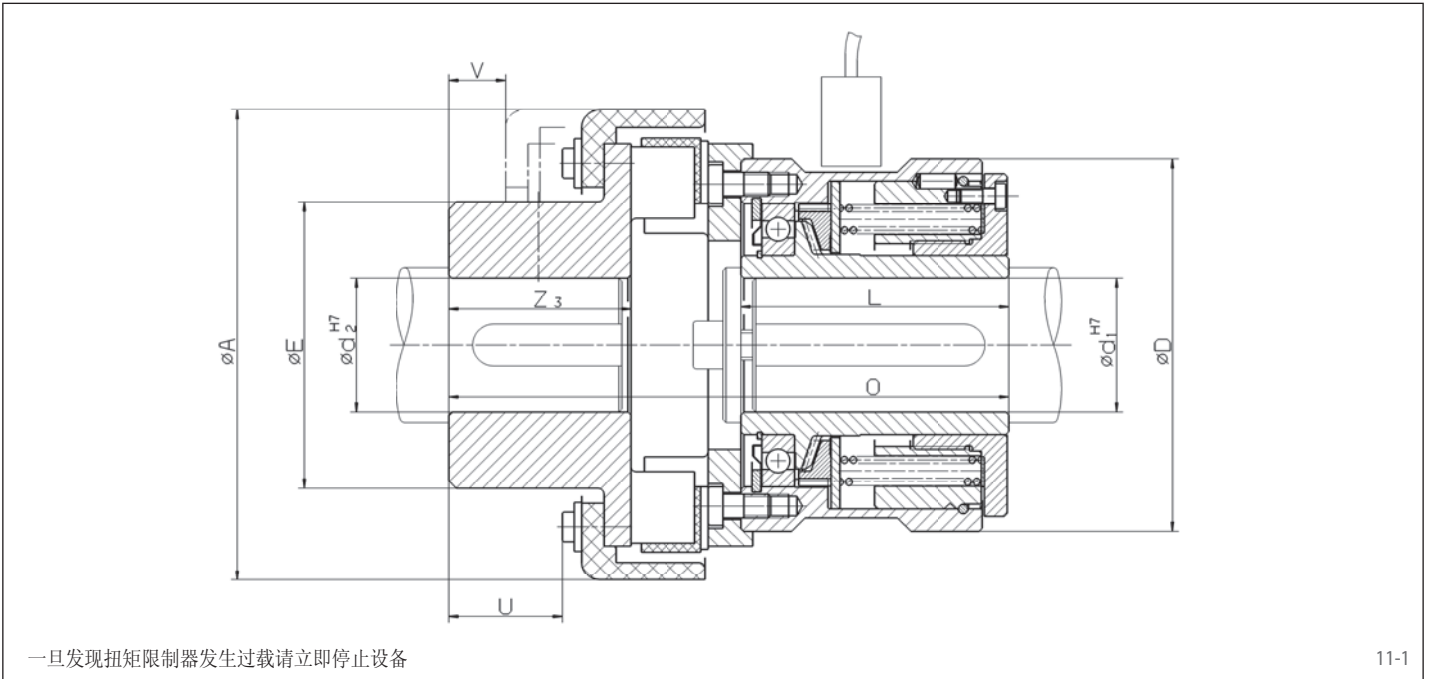
订货示例

型号	物料编号	预设扭矩	内径 d	带接近开关
SC 35. 2	4472-004 100	7 Nm	12 mm	请见13页

┆
扭矩类型

┆
末尾编码

棘齿限矩
带弹性联轴器



11-1

相关数据

型号	物料编号	扭矩类型1			扭矩类型2		
		限定扭矩 Nm	最大转速 min ⁻¹	末尾编码	限定扭矩 Nm	最大转速 min ⁻¹	末尾编码
SCE 35.x	4472-604xxx	15 - 85	1500	000	6 - 38	1500	100
SCE 45.x	4472-605xxx	20 - 125	1500	000	9 - 55	1500	100
SCE 60.x	4472-606xxx	45 - 335	1500	000	14 - 100	1500	100

尺寸

型号	物料编号	内径 d ₁			内径 d ₂		A	D	E	L	O	U	V	Z ₃	分离行程
		min. mm	max. ¹⁾ mm	max. ²⁾ mm	min. mm	max. ¹⁾ mm									
SCE 35.x	4472-604xxx	7	22	25	10	45	114	82	72	56	131	28	19	48	1,6
SCE 45.x	4472-605xxx	9	30	32	10	50	127	100	78	71	151	31	20	52	2,0
SCE 60.x	4472-606xxx	14	42	45	20	60	158	125	96	90	188	39	21	61	2,5

¹⁾ 键槽尺寸依据DIN 6885, 第一页

²⁾ 键槽尺寸依据DIN 6885, 第三页
键槽宽度公差为P9

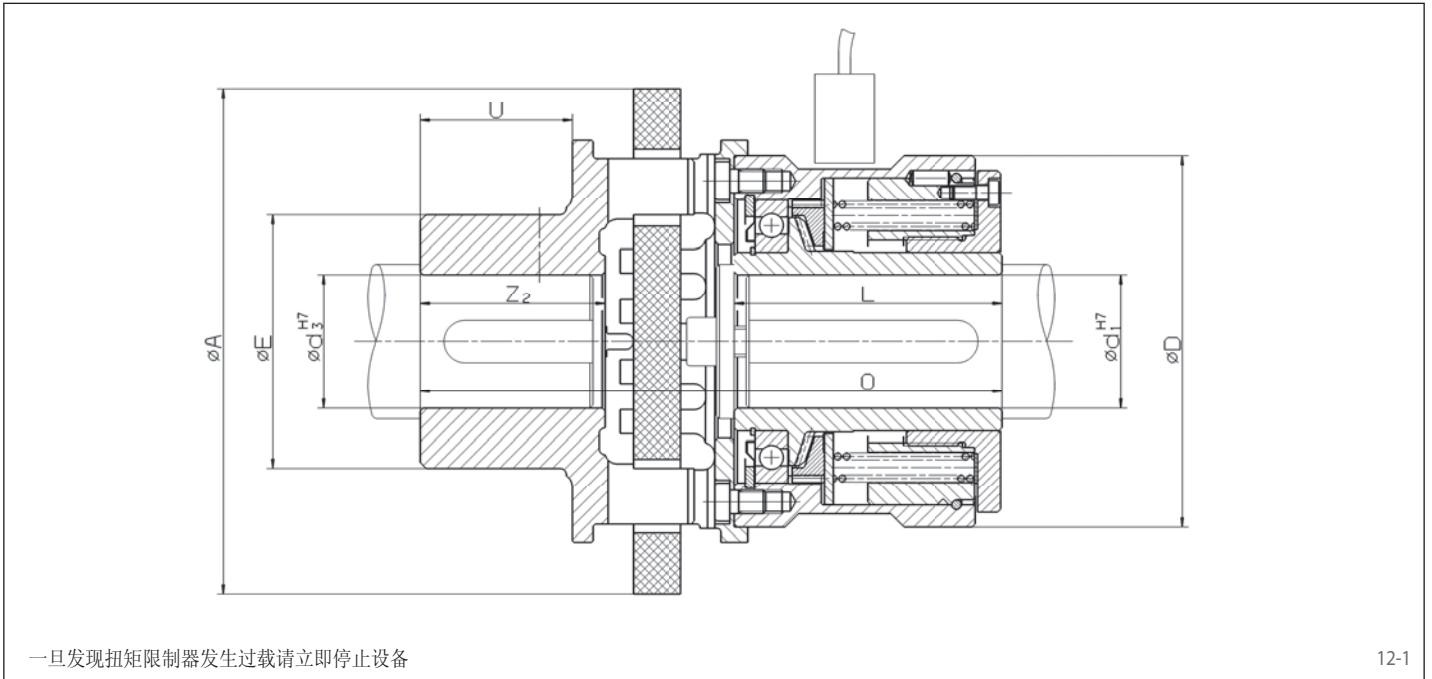
订货示例

型号	物料编号	预设扭矩	内径 d ₁	内径 d ₂	带接近开关
SCE 35. 2	4472-604 100	7 Nm	12 mm	15 mm	请见13页

└─
扭矩类型

└─
末尾编码

棘齿限矩
带可扭转刚性联轴器



12-1

相关数据

型号	物料编号	扭矩类型1			扭矩类型2		
		限定扭矩	最大转速	末尾编码	限定扭矩	最大转速	末尾编码
		Nm	min ⁻¹		Nm	min ⁻¹	
SCL 35.x	4472-404xxx	15 - 85	1500	000	6 - 38	1500	100
SCL 45.x	4472-405xxx	20 - 125	1500	000	9 - 55	1500	100
SCL 60.x	4472-406xxx	45 - 335	1500	000	14 - 100	1500	100

尺寸

型号	物料编号	内径 d ₁			内径 d ₃		A	D	E	L	O	U	Z ₂	分离行程
		min. mm	max. ¹⁾ mm	max. ²⁾ mm	min. mm	max. ¹⁾ mm								
		SCL 35.x	4472-404xxx	7	22	25								
SCL 45.x	4472-405xxx	9	30	32	20	42	135	100	66	71	162	41	53	2,0
SCL 60.x	4472-406xxx	14	42	45	30	50	160	125	85	90	196	51	62	2,5

¹⁾ 键槽尺寸依据DIN 6885, 第一页

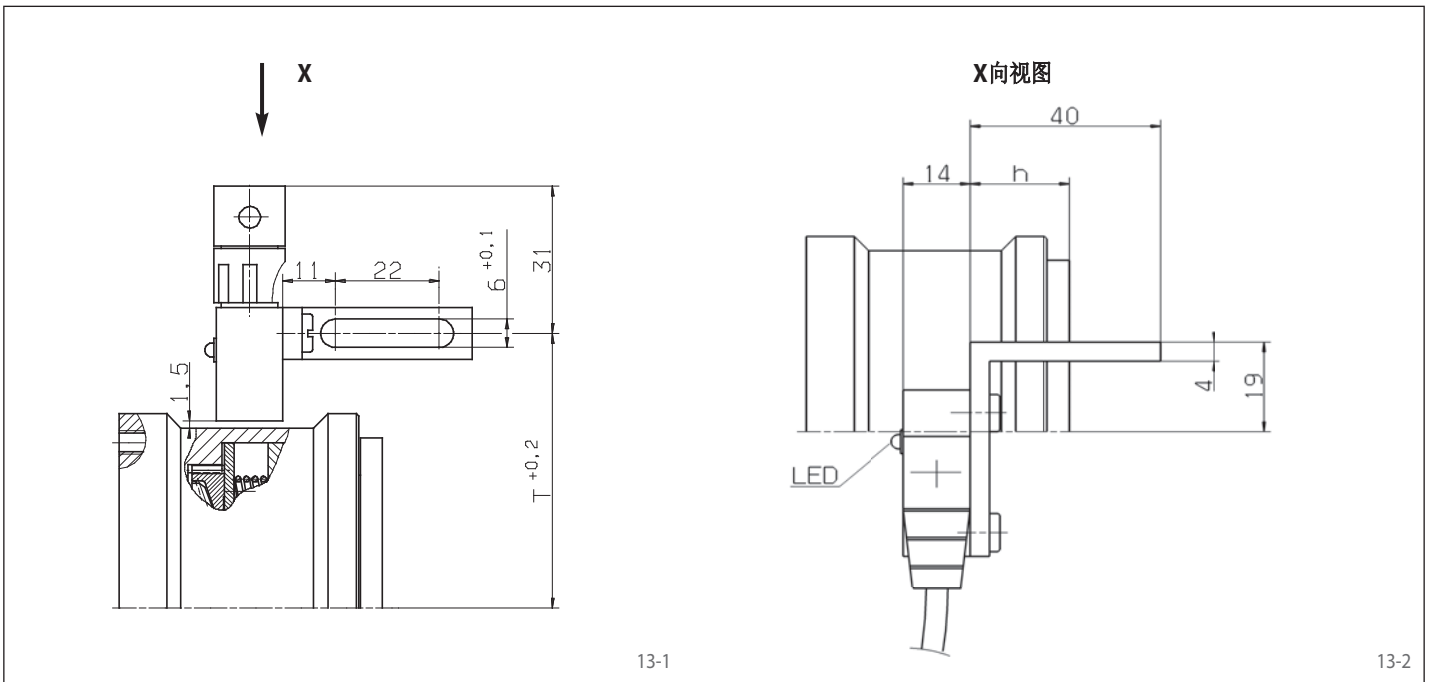
²⁾ 键槽尺寸依据DIN 6885, 第三页
键槽宽度公差为P9

订货示例

型号	物料编号	预设扭矩	内径 d ₁	内径 d ₃	带接近开关
SCL 35. 2	4472-404 100	7 Nm	12 mm	20 mm	请见13页

┆
扭矩类型

┆
末尾编码



型号	物料编号
接近开关带插头连接	3504-000097-B024VG
插塞, 90°, 包括2 m长线缆	2504-000001-A00002

型号	T mm	h mm
35	57,5	21
45	65,0	32
60	77,5	47

作用

接近开关对过载的响应实际上是对扭矩限制器内部安装的转换环的响应。正常运转时，转换开关处于关闭状态，黄色LED常亮。负载超过预设扭矩时，转换环发生位移。此时接近开关打开，黄色LED熄灭。限位传感器输出端的开关次序会被触发，该次序是由速度决定的。

相关数据

运行电压:	24 V DC ±20%
输出	PNP-晶体管
最大转换电流:	200 mA
内部损耗:	10 mA
保护类型:	IP 67
环境温度:	-25° ... +75° C
尺寸 (高x长x宽):	23x35x14 mm

注意

接近开关和铝制保持架一起供应，根据图纸保持架用两个M 6的螺栓紧固。紧固时要保证无晃动。安装完成后，扭矩限制器的最大允许轴向位移为0,2 mm。