

夹紧系统RTM 608.1和RTM 608.2

用于整体式力矩电机

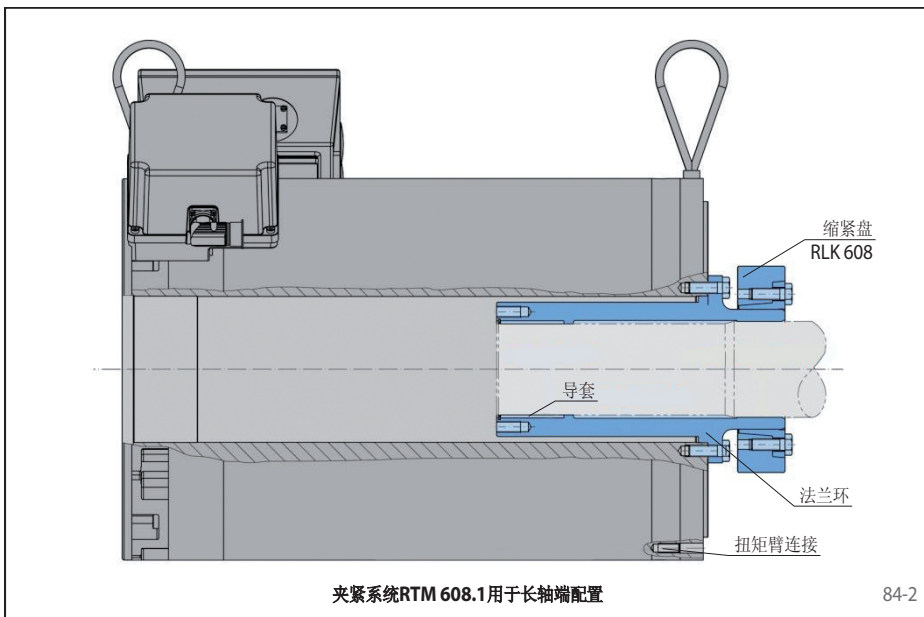
安装和定心实心轴或空心轴上集成式力矩电机



84-1

特点

- 提供转子和机轴之间的机械连接，支持和定心
- 无反向间隙，通过力矩电机产生防扭转传输扭矩
- 真正的高精度运行
- 用于廉价的实心轴夹紧
- 轻松拆装胀紧套元件，即使已长时间使用



夹紧系统RTM 608.1用于长轴端配置

84-2

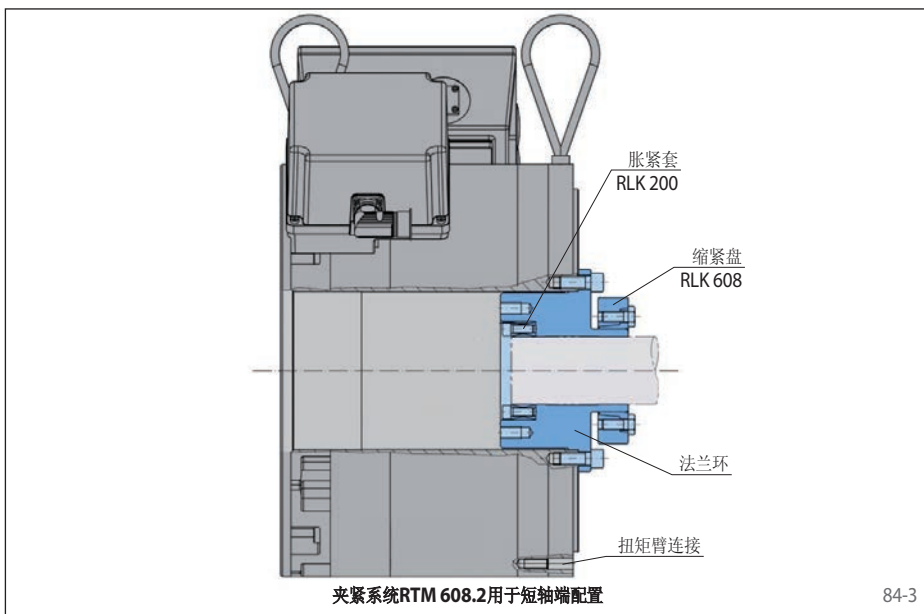
组成

夹紧系统RTM 608由一个法兰环和一个缩紧盘RLK 608组成。法兰环连力矩电机到机轴上。

与夹紧系统RTM 607比较，此夹紧系统更好的确保力矩电机满足高速运行时所需的动平衡。夹紧系统RTM 608与法兰轴相比，可以提供额外的优势，做了一个圆柱形轴端可以保持夹紧系统RTM 608的再拆除，方便机器垫圈和轴承筒易更换。

夹紧系统RTM 608执行与机轴相接触区域内的两个作用。借助一个两组件缩紧盘RLK 608，影响传递扭矩。第二个支承点，滑动衬套配置组件，有助于防止微滑行中微振摩擦腐蚀（图84-2）。在短轴端部的情况下，胀紧套RLK 200是用来代替作为第二支承点的滑动衬套，以确保获得所需的力矩电机真正的运行精度到相关的机器主轴上（图84-3）。

如果您有这样的应用，适合夹紧系统RTM 608，请提交您的询问，包括指定要使用的力矩电机以及轴的尺寸。



夹紧系统RTM 608.2用于短轴端配置

84-3