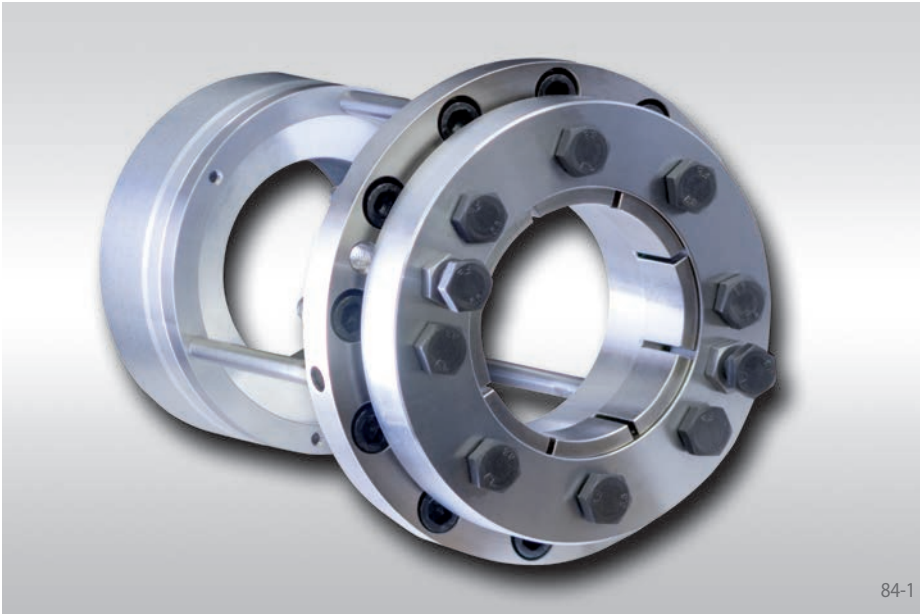


# 夹紧系统RTM 607

用于SIEMENS整体式力矩电机1FW3

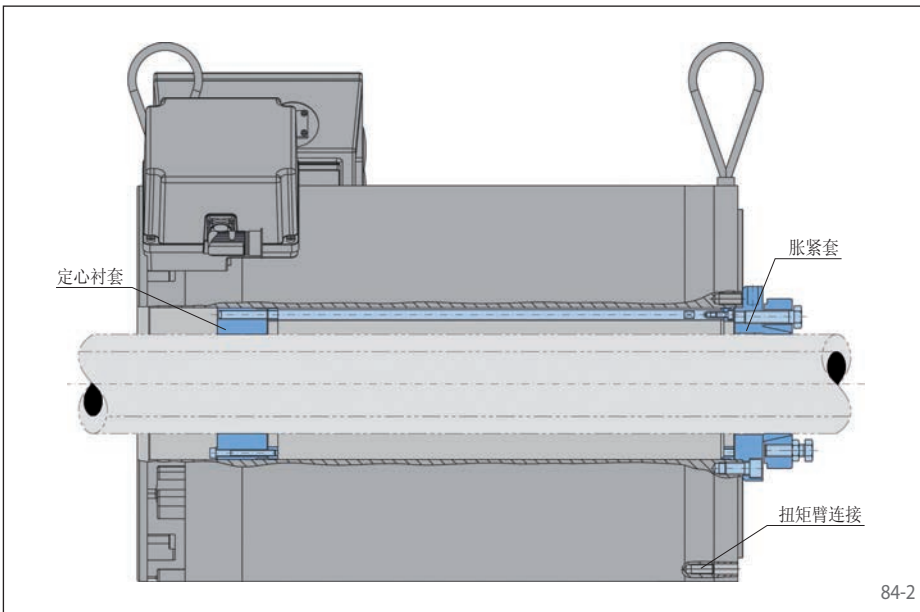
安装和定心实心轴或空心轴上集成式力矩电机



84-1

## 特点

- 提供转子和机轴之间的机械连接，支持和定心
- 无反向间隙，通过力矩电机产生防扭转传输扭矩
- 真正的高精度运行
- 优化配置组成的接触压力，防止不良中空机轴变形
- 锥形夹头化学镀镍，防止微振摩擦腐蚀
- 轻松拆装胀紧套元件，即使已长时间使用
- 定心衬套可以被安装在力矩电机的B侧



84-2

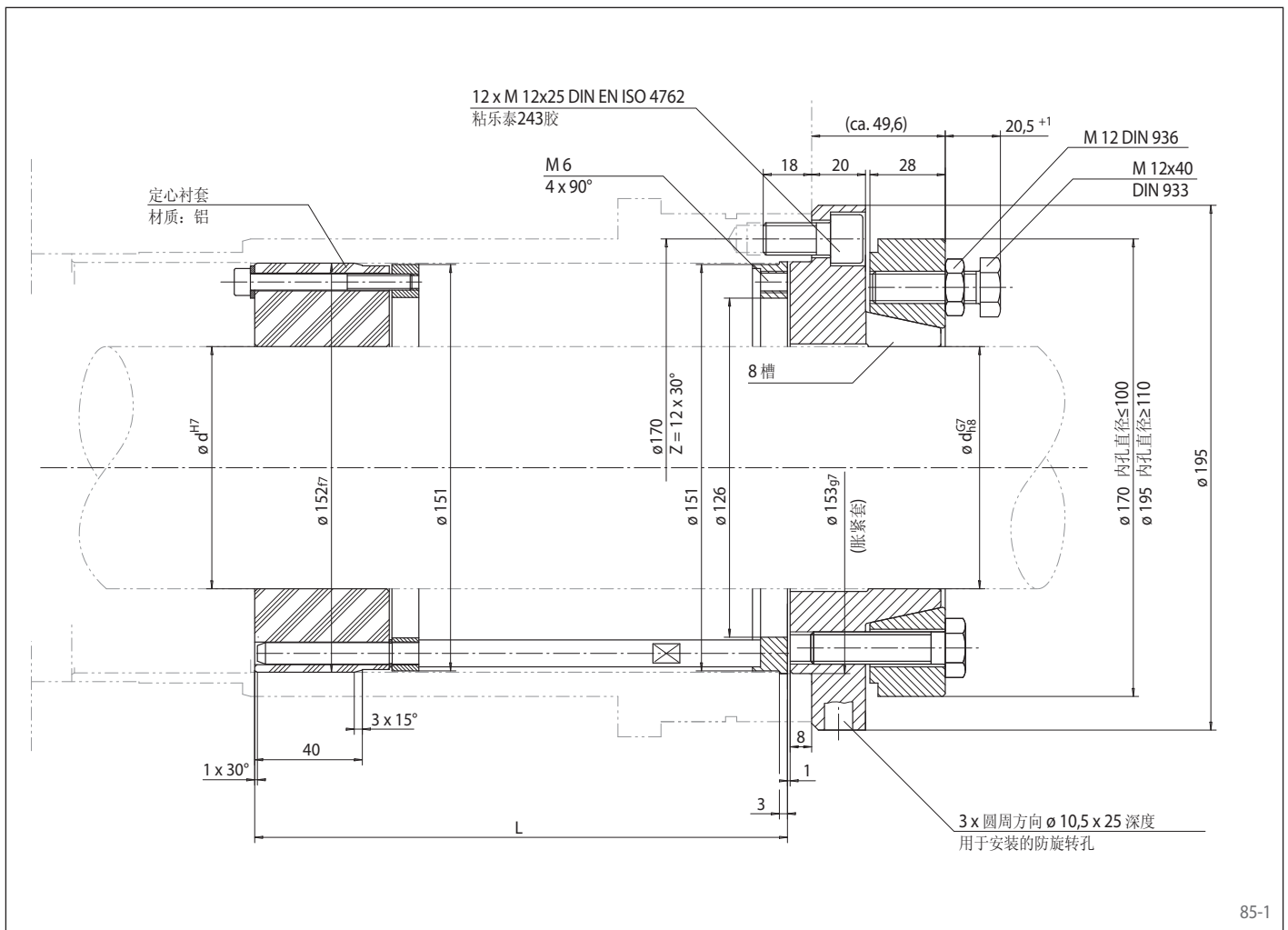
## 组成

夹紧系统RTM 607由胀紧套和定心衬套组成。胀紧套元件，确保发动机扭矩被可靠传输到机器轴上，并能定心力矩电机在驱动端。第二个定心元件由一个铝制定心套组成，确保力矩电机与机轴，良好的整体对应。

定心衬套被固定在其借助杆和止动环的轴向位置。

用于SIEMENS整体式力矩电机1FW3

安装和定心实心轴或空心轴上集成式力矩电机



## 尺寸

大小	用于SIEMENS力矩电机										
	1FW3150	1FW3152	1FW3154	1FW3155	1FW3156	1FW3201	1FW3202	1FW3203	1FW3204	1FW3206	1FW3208
d mm	L mm	L mm	L mm	L mm	L mm	L mm	L mm	L mm	L mm	L mm	L mm
60											
75											
80											
90	173	230	279	331	384	152	198	244	313	406	521
100											
110											
125											

## 订购示范

夹紧系统RTM 607用于SIEMENS力矩电机

1FW3 204, 轴90 mm:

- RTM 607-090, L = 313 mm