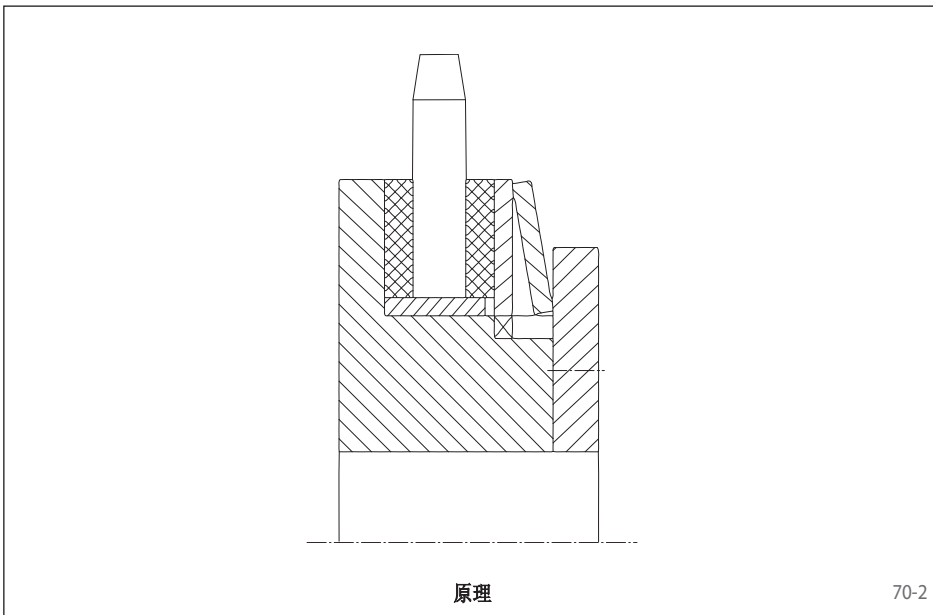


70-1

优点

- 性价比高，结构简单
- 摩擦片磨损可调整
- 有12种型号，可调节滑动扭矩从0,5 Nm到10000 Nm



原理

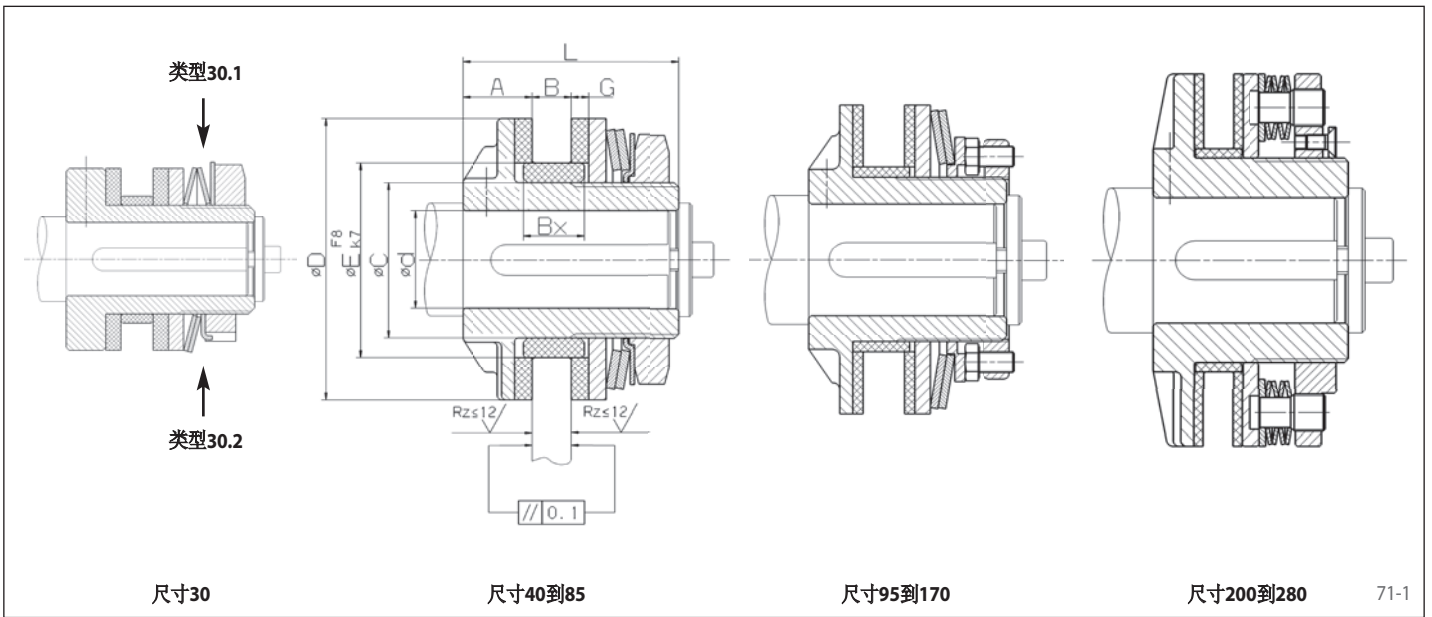
70-2

碟簧原理

碟簧将压力施加到摩擦套上。由于碟簧式扭矩限制器接触面压力具有倾斜特性，当摩擦套磨损时要重新调整弹簧预载。因此在打滑较少并且时间较短的应用中碟簧式扭矩限制器应为首选。

功能

- 当达到预设打滑扭矩时，装入的组件（例如链轮）会打滑。
- 打滑期间输入和输出相对转动并且能够持续递预设大小的限定扭矩。
- 打滑本身就是高能耗过程。
- 无需复位。



技术资料 and 尺寸

型号	物料编号	打滑扭矩 Nm	最大转速 min^{-1}	内径 d_{H7}			A mm	B max. mm	$B_x^{3)}$ mm	C mm	D mm	E mm	L mm	G mm
				min. ¹⁾ mm	max. ¹⁾ mm	max. ²⁾ mm								
RT 30.1	4476-003001	0,5 - 5	1500	5,5	11	12	9,0	6	6	18	30	21	31	2,5
RT 30.2	4476-003002	1,0 - 10	1500	5,5	11	12	9,0	6	6	18	30	21	31	2,5
RT 40.1	4476-004001	5 - 15	800	8	14	16	8,0	7	8	22	40	26	28	2,8
RT 40.2	4476-004002	8 - 28	800	8	14	16	8,0	7	8	22	40	26	28	2,8
RT 40.3	4476-004003	12 - 40	800	8	14	16	8,0	7	8	22	40	26	28	2,8
RT 45.1	4476-004501	9 - 30	700	8	20	22	8,5	8	9	32	45	35	33	3,0
RT 45.2	4476-004502	14 - 55	700	8	20	22	8,5	8	9	32	45	35	33	3,0
RT 45.3	4476-004503	15 - 70	700	8	20	22	8,5	8	9	32	45	35	33	3,0
RT 65.1	4476-006501	20 - 70	700	11	22	25	16,0	13	14	36	65	45	50	4,0
RT 65.2	4476-006502	32 - 120	700	11	22	25	16,0	13	14	36	65	45	50	4,0
RT 85.1	4476-008501	16 - 130	600	16	30	30	17,0	15	16	42	85	52	55	4,0
RT 85.2	4476-008502	26 - 240	600	16	30	30	17,0	15	16	42	85	52	55	4,0
RT 95.1	4476-009501	22 - 190	600	16	35	38	18,0	15	16	52	95	60	66	4,0
RT 95.2	4476-009502	32 - 340	600	16	35	38	18,0	15	16	52	95	60	66	4,0
RT 120.1	4476-012001	25 - 350	500	21	45	48	21,0	20	21	64	120	73	77	4,0
RT 120.2	4476-012002	48 - 650	500	21	45	48	21,0	20	21	64	120	73	77	4,0
RT 140.1	4476-014001	110 - 650	400	21	60	60	23,0	20	22	85	140	90	86	4,0
RT 140.2	4476-014002	125 - 1200	400	21	60	60	23,0	20	22	85	140	90	86	4,0
RT 170.1	4476-017001	80 - 1000	350	29	65	70	26,5	20	24	90	170	100	93	4,6
RT 170.2	4476-017002	200 - 1800	350	29	65	70	26,5	20	24	90	170	100	93	4,6
RT 200.1	4476-020001	636 - 2200	250	37	80	80	27,0	20	24	110	200	120	105	5,0
RT 200.2	4476-020002	890 - 4000	250	37	80	80	27,0	20	24	110	200	120	105	5,0
RT 254.1	4476-025401	1145 - 3800	200	50	90	100	33,0	29	32	125	254	140	120	5,0
RT 254.2	4476-025402	2067 - 6800	200	50	90	100	33,0	29	32	125	254	140	120	5,0
RT 280.1	4476-028001	1510 - 5500	180	50	120	120	33,0	29	32	155	280	170	120	5,0
RT 280.2	4476-028002	2544 - 10000	180	50	120	120	33,0	29	32	155	280	170	120	5,0

¹⁾ 键槽尺寸依据DIN 6885, 第1页。键槽宽度公差P9

²⁾ 键槽尺寸依据DIN 6885, 第3页。键槽宽度公差P9

³⁾ 如果 $B+G+1,5 \text{ mm} > B_x$ 时, 请使用2个轴套 (对RT 30.X不适用)。

供货

如无特殊说明, 提供的扭矩限制器为导向孔, 带滑动轴承和摩擦套。

附件

- 所有型号都可使用链轮

订货时请注明

- 扭矩限制器的类型
- 直径d, 如果是加工后的孔