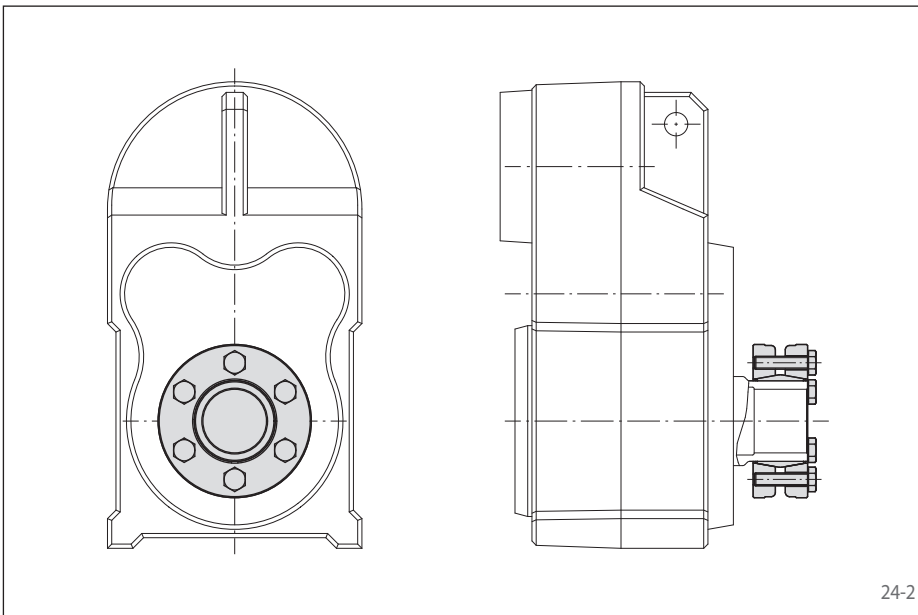




24-1

特点

- 高扭矩传输
- 可传递扭矩从18 Nm到156 100 Nm
- 用扭矩扳手紧固螺栓
- 拆卸简便，无需松弛螺栓
- 空心轴或轮毂和实心轴同心
- 空心轴或轮毂外径范围：
14 mm - 190 mm



24-2

应用范例

相对于普通的键连接，在频繁正反转的应用场合，RLK 603 S缩紧盘的主要优势是没有反向间隙，提高使用寿命。

传递扭矩和轴向力

此之后页中列出的传递扭矩和轴向力受控于如下公差，表面质量和材质要求。如超出此公差范围，请与我们联系。

公差

d _w		空心轴内径 ISO	实心轴外径 ISO	间隙范围	
> mm	≤ mm			最小 mm	最大 mm
10	18	H7	h6	0	0,029
18	30			0	0,034
30	50			0	0,041
50	80			0	0,049
80	120			0	0,057
120	150			0	0,065
150	180			H7	g6

其他的公差配合是可以被选择的，但是必须保证实心轴和空心轴间的间隙在列表范围内

表面质量

实心轴和空心轴接触面的表面粗糙度 R_z = 10 ... 25 μm.

材质要求

如下所列适用于实心轴和空心轴：

- 屈服强度 R_e ≥ 340 N/mm²
- 弹性变形系数 206 kN/mm²

安装

欢迎询问或要求缩紧盘RLK 603 S的安装说明及指导。

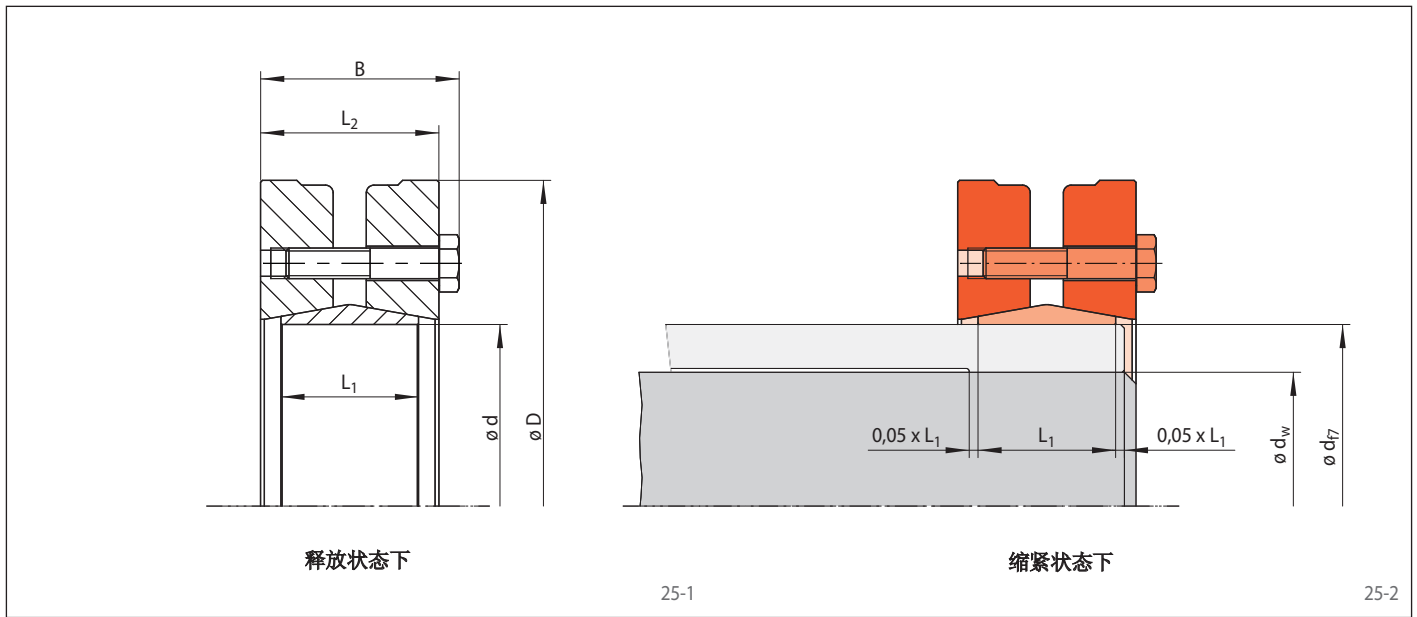
扭矩和轴向力的同时传输

列表中传输的扭矩M是指轴向力F = 0 kN时，同理，列表中的轴向力F是指扭矩M = 0 Nm时。如果扭矩和轴向力被同时传输，传输的扭矩和轴向力就会减少。请参考31页的技术指导。

订购示范

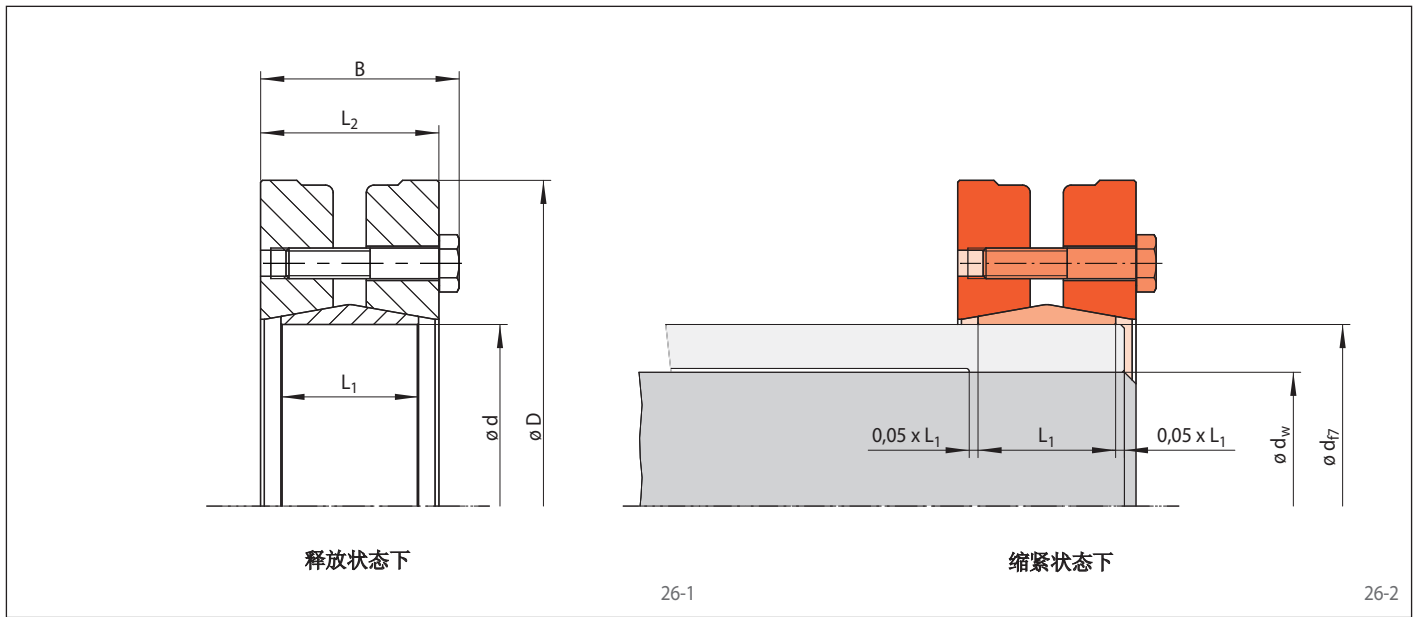
缩紧盘RLK 603 S，空心轴外径 d = 95 mm:

- RLK 603 S-95 x 170
零件编号：4200-095301-C00000



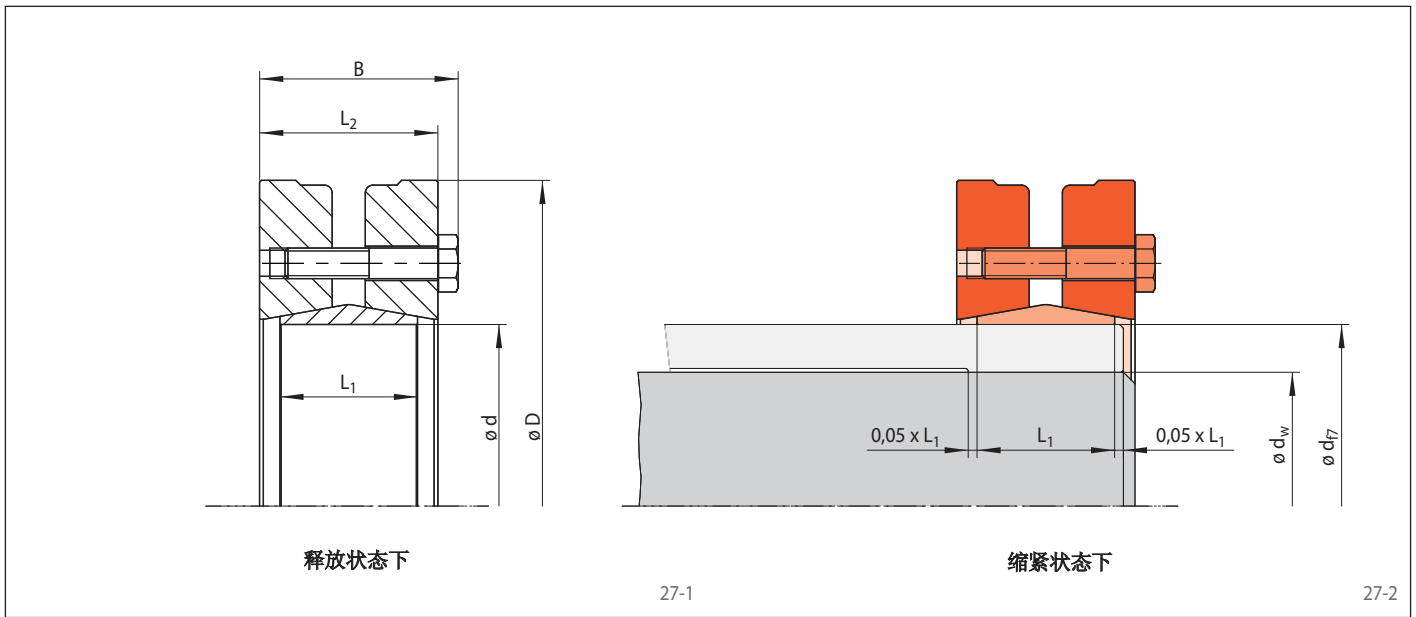
尺寸						技术数据							零件编号
大小 d mm	D mm	B mm	L ₁ mm	L ₂ mm	d _w * mm	可传输的扭矩或 轴向力		螺栓				重量 kg	
						M Nm	F kN	锁紧扭矩 M ₅ Nm	个数	尺寸	长度 mm		
14	37	15	9	12	10	18	4,0	2,4	3	M4	10	0,1	4200-014301-C00000
						37	7,0						
						59	10,5						
16	41	18,5	12	15	12	70	15	4	4	M5	12	0,1	4200-016301-C00000
						90	18						
						110	20						
18	44	18,5	12	15	14	90	16	4	4	M5	12	0,2	4200-018301-C00000
						100	18						
						120	20						
20	46	21	12	17,5	15	110	18	4	5	M5	16	0,2	4200-020301-C00000
						140	22						
						160	24						
21	50	22,5	16	19	16	200	31	5	6	M5	16	0,2	4200-021301-C00000
						230	34						
						260	37						
24	50	23	16	19	18	240	27	5	6	M5	16	0,2	4200-024301-C00000
						270	28						
						310	31						
30	52	27	16	23	24	340	33	5	7	M5	20	0,2	4200-030301-C00000
						470	42						
						540	46						
30	60	26	19	22	22	350	32	5	7	M5	20	0,4	4200-030301-C00001
						450	38						
						500	40						
36	72	30	22	26	25	600	53	12	6	M6	25	0,5	4200-036301-C00000
						790	58						
						800	61						
38	72	30	22	26	25	520	42	12	6	M6	25	0,6	4200-038301-C00000
						730	52						
						890	59						
40	72	30	22	26	27	495	46	12	6	M6	25	0,46	4200-040301-C00000
						720	61						
						790	70						
44	80	30	22	26	30	840	56	12	7	M6	25	0,7	4200-044301-C00000
						950	59						
						1230	70						
48	80	30	22	26	35	1050	59	12	7	M6	25	0,7	4200-048301-C00000
						1300	68						
						1500	75						
50	90	32	22	28	35	1350	75	12	9	M6	25	1,0	4200-050301-C00000
						1620	85						
						1860	93						
55	100	35	25	31	42	1300	78	12	12	M6	25	1,1	4200-055301-C00000
						1550	87						
						1800	96						
62	110	35	25	31	45	2500	111	12	12	M6	25	1,6	4200-062301-C00000
						3250	130						
						4050	145						

* 列表中的实心轴的直径d_w作为样例。对于其他轴直径d_w见31页的技术说明。



尺寸						技术数据							零件编号
大小 d mm	D mm	B mm	L ₁ mm	L ₂ mm	d _w * mm	可传输的扭矩或 轴向力		螺栓				重量 kg	
						M Nm	F kN	锁紧扭矩 M ₅ Nm	个数	尺寸	长度 mm		
68	115	35,0	25	31	50	2270	91	12	10	M 6	25	1,4	4200-068301-C00000
					55	3210	117						
					60	3610	120						
75	138	38,3	26	33	55	2650	121	30	7	M 8	30	2,3	4200-075301-C00000
					60	3300	139						
					65	4050	158						
80	145	38,3	25	33	60	3200	126	30	7	M 8	30	2,5	4200-080301-C00000
					65	3900	143						
					70	4600	160						
85	155	46,3	33	41	60	5990	200	30	11	M 8	35	4,2	4200-085301-C00000
					65	7290	224						
					70	9130	261						
90	155	44,3	30	39	65	4800	174	30	10	M 8	35	3,3	4200-090301-C00000
					70	6050	195						
					75	7300	215						
95	170	52,3	36	47	65	7600	235	30	12	M 8	40	5,8	4200-095301-C00000
					70	9400	270						
					75	11400	304						
100	170	52,3	36	47	70	6950	202	30	12	M 8	40	4,4	4200-100301-C00000
					75	7600	223						
					80	9100	245						
110	185	62	45	56	75	8150	259	59	10	M 10	45	6,3	4200-110301-C00000
					80	10100	285						
					85	12200	296						
115	185	62	45	56	80	11800	295	59	10	M 10	45	7,2	4200-115301-C00000
					85	13600	320						
					90	15700	349						
120	215	60	44	54	80	13000	325	59	12	M 10	45	9,0	4200-120301-C00000
					85	15600	367						
					90	18300	407						
125	215	60	44	54	85	11050	300	59	12	M 10	45	8,7	4200-125301-C00000
					90	13100	327						
					95	15150	355						
130	215	60	44	54	90	15700	349	59	12	M 10	45	8,3	4200-130301-C00000
					95	18300	385						
					100	21200	424						
135	212	85	63	77	95	25200	531	100	12	M 12	60	13,0	4200-135301-C00000
					100	29000	580						
					105	33100	630						
140	230	68	46	60	95	15100	365	100	10	M 12	50	10,7	4200-140301-C00001
					100	17550	395						
					105	20000	424						
140	304	106	84	96	95	44300	933	250	12	M 16	70	43,0	4200-140301-C00000
					105	56700	1080						
					110	63600	1156						
155	265	72	50	64	105	25500	486	100	12	M 12	70	16,0	4200-155301-C00001
					110	29200	531						
					115	33100	576						

* 列表中的实心轴的直径d_w作为样例。对于其他轴直径d_w见31页的技术说明。



尺寸						技术数据							零件编号
大小 d mm	D mm	B mm	L ₁ mm	L ₂ mm	d _w * mm	可传输的扭矩或 轴向力		螺栓			重量 kg		
						M Nm	F kN	锁紧扭矩 M ₅ Nm	个数	尺寸		长度 mm	
155	263	92	68	84	115	42700	743	100	15	M 12	70	23,0	4200-155301-C00000
					120	47700	795						
					125	52900	846						
160	290	81	56	71	110	33600	611	250	8	M 16	60	22,4	4200-160301-C00000
					115	37900	659						
					120	42400	707						
165	290	81	56	71	115	34500	600	250	8	M 16	60	21,7	4200-165301-C00000
					120	39000	650						
					125	43300	693						
170	290	81	56	71	120	39100	652	250	8	M 16	60	21,2	4200-170301-C00000
					125	42700	683						
					130	47300	728						
175	300	124	98	114	120	86700	1387	250	15	M 16	90	42,0	4200-175301-C00000
					125	95600	1471						
					130	104900	1554						
190	350	130	98	117	135	110900	1643	470	12	M 20	90	62,0	4200-190301-C00000
					145	132600	1829						
					155	156100	2014						

* 列表中的实心轴的直径d_w作为样例。对于其他轴直径d_w见31页的技术说明。