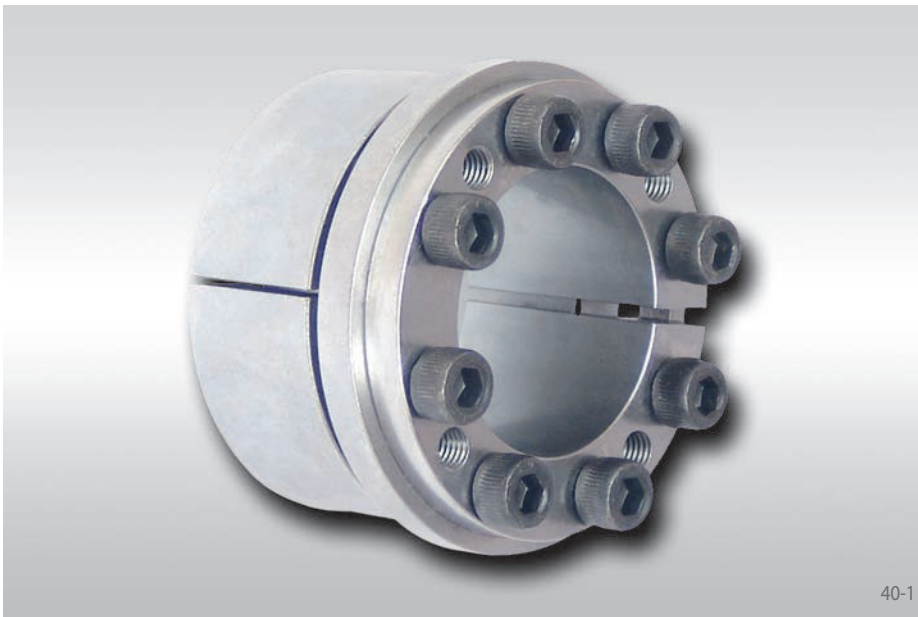


# 胀紧套RLK 131

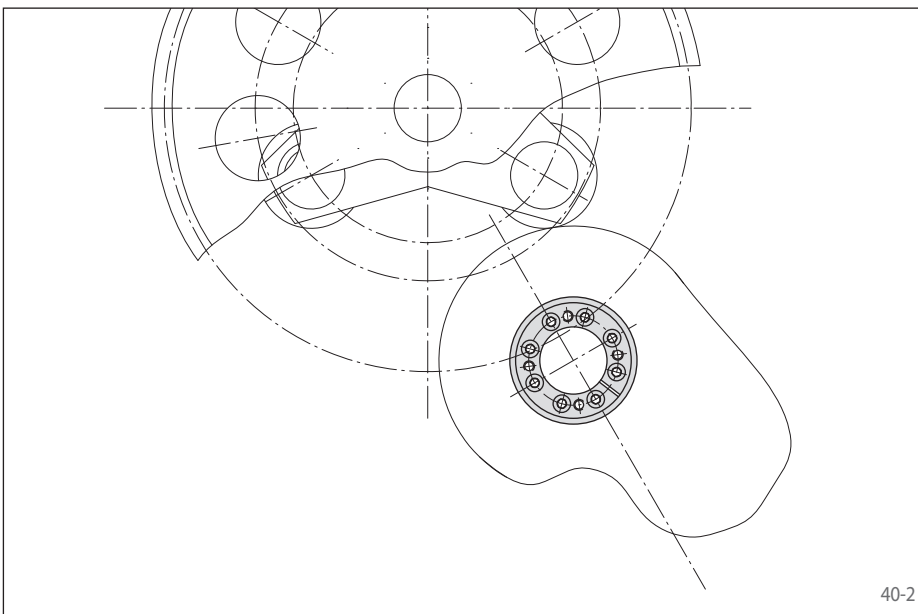
轮毂和轴同心  
无轴向移动



40-1

## 特点

- 轴和轮毂同心
- 因为有挡环的存在，在夹紧过程中轮毂和轴之间无轴向位移
- 可传递扭矩从350 Nm到43 000 Nm
- 针对于轴直径在20 mm到180 mm之间



40-2

## 应用范例

左图为胀紧套RLK 131用于造纸加工机的进料装置的应用，主要作用为传动轴与凸轮盘的无缝隙连接。

## 传递扭矩和轴向力

此之后页中列出的传递扭矩和轴向力受控于如下公差，表面质量和材质要求。如超出此公差范围，请与我们联系。

### 公差

- 轴直径d公差要求为h8
- 轮毂内径D公差要求为H8

### 表面质量

实心轴和空心轴接触面的表面粗糙度  $R_z = 10 \dots 25 \mu\text{m}$ 。

### 材质要求

如下所列适用于轴和轮毂：

- 弹性变形系数  $\geq 170 \text{ kN/mm}^2$

## 安装

欢迎询问或要求胀紧套RLK 131的安装说明及指导。

## 扭矩和轴向力的同时传输

列表中传输的扭矩M是指轴向力  $F = 0 \text{ kN}$  时，同理，列表中的轴向力F是指扭矩  $M = 0 \text{ Nm}$  时。如果扭矩和轴向力被同时传输，传输的扭矩和轴向力就会减少。请参考74页到75页的技术指导。

## 订购示范

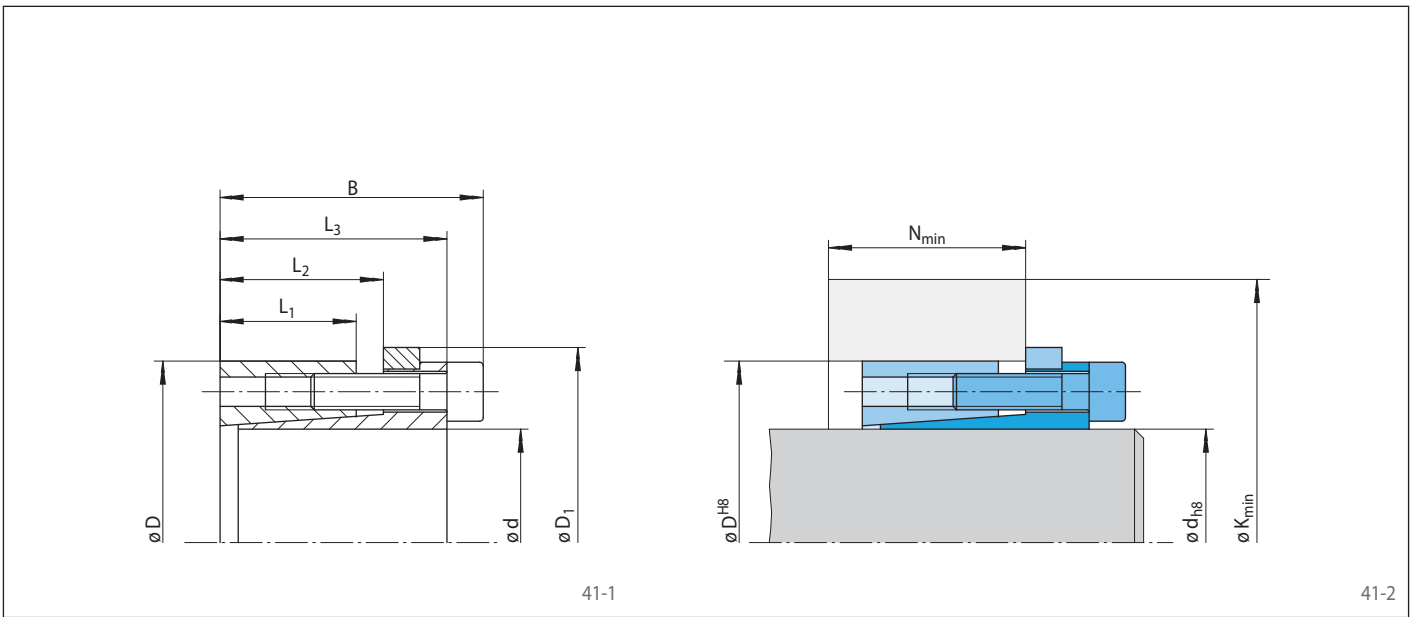
胀紧套RLK 131，轴外径  $d = 100 \text{ mm}$ ：

- RLK 131，尺寸100x145

零件编号：4204-100101-000000

轮毂和轴同心

无轴向移动



尺寸								技术数据											零件编号			
大小		轮毂材质的屈服强度 $R_e$ [N/mm <sup>2</sup> ]						可传输的扭矩或轴向力		接触面压力		螺栓			重量		零件编号					
d	D	200		320		500		M	F	轴	轮毂	锁紧	个数	尺寸	长度	kg						
mm	mm	$K_{min}$	$N_{min}$	$K_{min}$	$N_{min}$	$K_{min}$	$N_{min}$	Nm	kN	$P_w$	$P_N$	扭矩		mm	mm							
20	47	53	48	26	31	42	80	35	65	31	58	29	350	35	181	77	17,4	6	M 6	25	0,4	4204-020101-000000
22	47	53	48	26	31	42	80	35	65	31	58	29	390	35	165	77	17,4	6	M 6	25	0,4	4204-022101-000000
24	50	56	48	26	31	42	82	34	68	31	61	29	430	35	151	73	17,4	6	M 6	25	0,4	4204-024101-000000
25	50	56	48	26	31	42	82	34	68	31	61	29	440	35	145	73	17,4	6	M 6	25	0,4	4204-025101-000000
28	55	61	48	26	31	42	85	34	72	31	65	29	500	35	130	66	17,4	6	M 6	25	0,5	4204-028101-000000
30	55	61	48	26	31	42	85	34	72	31	65	29	530	35	121	66	17,4	6	M 6	25	0,5	4204-030101-000000
32	60	66	48	26	31	42	101	37	83	32	74	30	760	47	151	81	17,4	8	M 6	25	0,6	4204-032101-000000
35	60	66	48	26	31	42	101	37	83	32	74	30	830	47	138	81	17,4	8	M 6	25	0,5	4204-035101-000000
38	65	71	48	26	31	42	104	36	87	32	79	30	900	47	127	75	17,4	8	M 6	25	0,6	4204-038101-000000
40	65	71	48	26	31	42	104	36	87	32	79	30	940	47	121	75	17,4	8	M 6	25	0,6	4204-040101-000000
42	75	81	59	30	35	51	121	42	101	37	91	34	1350	65	137	77	42,2	6	M 8	30	1,1	4204-042101-000000
45	75	81	59	30	35	51	121	42	101	37	91	34	1450	65	128	77	42,2	6	M 8	30	1,1	4204-045101-000000
48	80	86	59	30	35	51	144	46	116	39	102	36	2050	86	159	96	42,2	8	M 8	30	1,1	4204-048101-000000
50	80	86	59	30	35	51	144	46	116	39	102	36	2150	86	153	96	42,2	8	M 8	30	1,1	4204-050101-000000
55	85	91	59	30	35	51	146	46	120	39	106	36	2350	86	139	90	42,2	8	M 8	30	1,2	4204-055101-000000
60	90	96	59	30	35	51	149	45	124	39	111	36	2600	86	128	85	42,2	8	M 8	30	1,3	4204-060101-000000
65	95	101	59	30	35	51	152	45	129	39	116	36	2800	86	118	81	42,2	8	M 8	30	1,3	4204-065101-000000
70	110	119	70	40	45	60	182	58	151	51	135	47	4800	140	129	82	83,0	8	M 10	30	2,4	4204-070101-000000
75	115	124	70	40	45	60	185	58	156	51	140	47	5100	140	121	79	83,0	8	M 10	30	2,6	4204-075101-000000
80	120	129	70	40	45	60	189	58	160	50	145	47	5400	140	113	76	83,0	8	M 10	30	2,7	4204-080101-000000
85	125	134	70	40	45	60	213	62	176	53	156	48	7200	170	133	91	83,0	10	M 10	30	2,8	4204-085101-000000
90	130	139	70	40	45	60	216	62	180	53	161	48	7600	170	126	87	83,0	10	M 10	30	3,0	4204-090101-000000
95	135	144	70	40	45	60	219	61	184	53	166	48	8100	170	119	84	83,0	10	M 10	30	3,2	4204-095101-000000
100	145	155	80	45	52	68	233	67	196	58	177	53	10000	200	118	82	144,0	8	M 12	35	4,1	4204-100101-000000
110	155	165	80	45	52	68	240	67	205	58	186	53	11000	200	108	76	144,0	8	M 12	35	4,4	4204-110101-000000
120	165	175	80	45	52	68	271	72	228	61	204	55	15000	250	123	90	144,0	10	M 12	35	4,7	4204-120101-000000
130	180	188	80	45	52	68	304	76	254	64	226	57	19500	300	136	99	144,0	12	M 12	35	5,7	4204-130101-000000
140	190	199	90	50	58	76	320	83	267	70	238	62	24000	340	130	96	229,0	10	M 14	40	6,9	4204-140101-000000
150	200	209	90	50	58	76	355	89	292	73	257	65	31000	410	146	109	229,0	12	M 14	40	7,2	4204-150101-000000
160	210	219	90	50	58	76	360	88	300	73	266	64	33000	410	136	104	229,0	12	M 14	40	7,8	4204-160101-000000
170	225	234	90	50	58	76	396	93	328	76	290	67	40500	480	150	113	229,0	14	M 14	40	8,9	4204-170101-000000
180	235	244	90	50	58	76	402	92	336	76	299	66	43000	480	142	109	229,0	14	M 14	40	9,5	4204-180101-000000