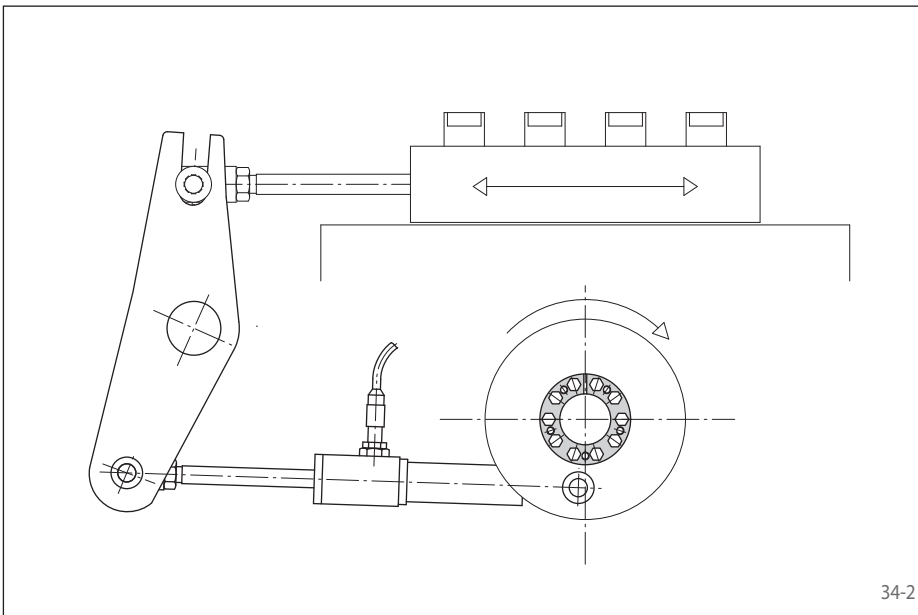




34-1

特点

- 轴和轮毂同心
- 根据DIN50021（中性盐喷雾检测），所有的零件为了防止高腐蚀，需在表面进行35 μm的涂层
- 高扭矩传输
- 径向平高尤其适合轮毂直径小的
- 通过紧固制动点紧固过程中，在轮毂和轴间无轴向移动
- 可传递扭矩从190 Nm到2800 Nm
- 针对于轴直径在19 mm到60 mm之间



34-2

应用范例

安装胀紧套RLK 110K为了消除打包机的驱动轴和非普遍轮间的反向间隙。用RINGSPANN力限制器避免操纵杆过载，通过操纵杆将旋转运动转换成往复运动。

传递扭矩和轴向力

此之后页中列出的传递扭矩和轴向力受控于如下公差，表面质量和材质要求。如超出此公差范围，请与我们联系。

公差

- 轴直径d公差要求为h8
- 轮毂内径D公差要求为H8

表面质量

实心轴和空心轴接触面的表面粗糙度 $R_z = 10 \dots 25 \mu\text{m}$ 。

材质要求

如下所列适用于轴和轮毂：

- 弹性变形系数 $\geq 170 \text{ kN/mm}^2$

安装

欢迎询问或要求胀紧套RLK 110K的安装说明及指导。

扭矩和轴向力的同时传输

列表中传输的扭矩M是指轴向力F = 0 kN时，同理，列表中的轴向力F是指扭矩M = 0 Nm时。如果扭矩和轴向力被同时传输，传输的扭矩和轴向力就会减少。请参考72页到73页的技术指导。

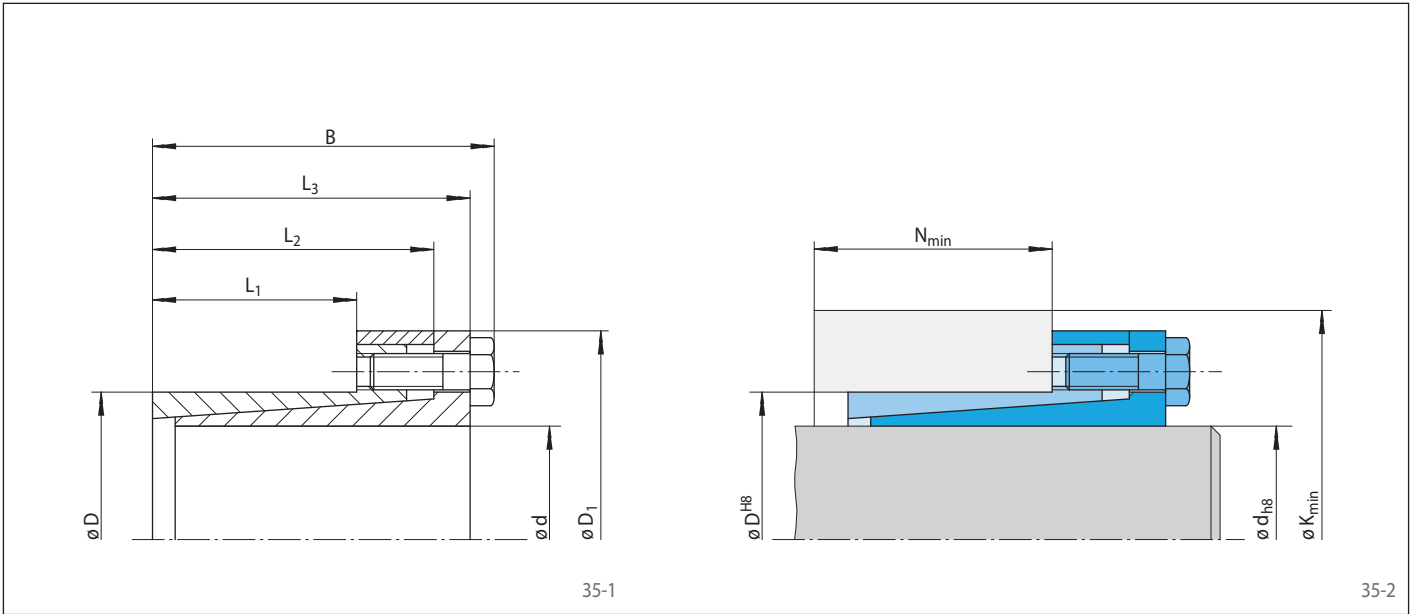
订购示范

胀紧套RLK 110K，轴外径d = 50 mm：

- RLK 110，尺寸50x65

零件编号：4206-050001-A08101

轮毂和轴同心
预防腐蚀



尺寸							技术数据													零件编号		
大小		轮毂材质的屈服强度 R_e [N/mm ²]					可传输的扭矩或轴向力		接触面压力		螺栓			重量								
d mm	D mm	200		320		500		M	F	轴 P_w	轮毂 P_N	锁紧扭矩 M_5	个数		尺寸	长度	kg					
		D_1	B	L_1	L_2	L_3	K_{min}	N_{min}	K_{min}	N_{min}	K_{min}	N_{min}	Nm	kN	N/mm ²	N/mm ²	Nm		mm			
19	27	49	41	18	31	38	62	27	44	23	37	21	190	20	157	111	14,9	4	M 6	18	0,3	4206-019001-A08101
20	28	49	41	18	31	38	62	27	45	23	38	21	200	20	149	107	14,9	4	M 6	18	0,3	4206-020001-A08101
22	32	54	48	25	38	45	52	30	43	28	39	27	220	20	98	67	14,9	4	M 6	18	0,3	4206-022001-A08101
25	34	56	48	25	38	45	54	30	45	28	41	27	250	20	86	63	14,9	4	M 6	18	0,4	4206-025001-A08101
28	39	61	49	25	38	45	71	33	56	30	49	28	420	30	115	83	14,9	6	M 6	18	0,5	4206-028001-A08101
30	41	62	49	25	38	45	71	33	57	29	51	28	450	30	108	79	14,9	6	M 6	18	0,5	4206-030001-A08101
32	43	65	56	30	43	50	79	39	62	35	54	33	650	40	112	83	14,9	8	M 6	18	0,5	4206-032001-A08101
35	47	69	56	30	43	50	81	39	65	35	58	33	710	40	102	76	14,9	8	M 6	18	0,6	4206-035001-A08101
38	50	72	56	30	43	50	82	38	68	35	61	33	770	40	94	72	14,9	8	M 6	18	0,6	4206-038001-A08101
40	53	75	56	30	43	50	84	38	70	35	63	33	810	40	90	68	14,9	8	M 6	18	0,7	4206-040001-A08101
45	59	85	71	40	57	65	108	53	84	47	74	44	1650	74	109	83	36,1	8	M 8	22	1,2	4206-045001-A08101
50	65	92	76	45	62	70	120	59	93	52	82	50	2300	92	109	84	36,1	10	M 8	22	1,3	4206-050001-A08101
55	71	98	81	50	67	75	117	62	95	56	85	54	2500	92	89	69	36,1	10	M 8	22	1,5	4206-055001-A08101
60	77	104	81	50	67	75	120	61	101	56	91	54	2800	92	82	64	36,1	10	M 8	22	1,7	4206-060001-A08101