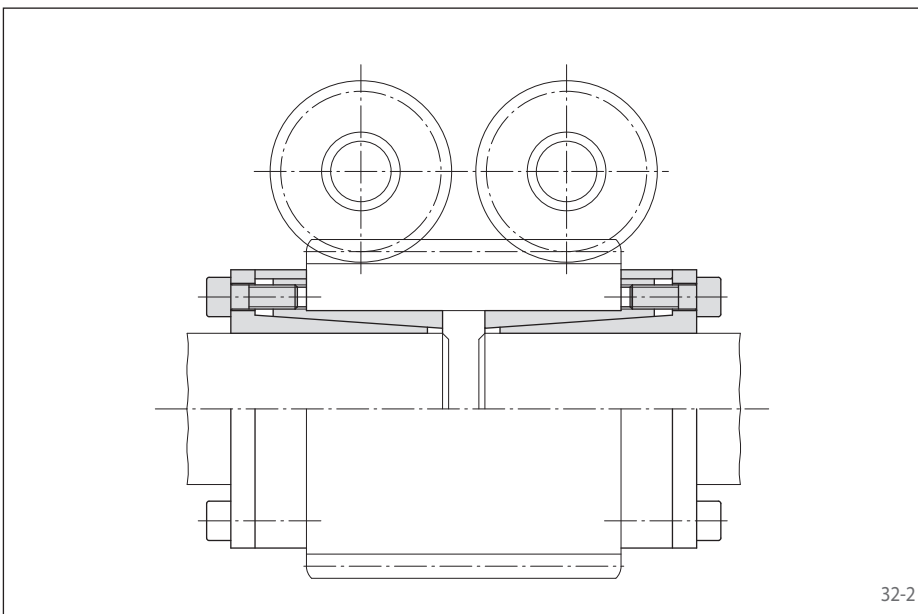




32-1

## 特点

- 轴和轮毂同心
- 高扭矩传输
- 径向平高尤其适合轮毂直径小的
- 通过紧固制动点紧固过程中，在轮毂和轴间无轴向移动
- 可传递扭矩从17 Nm到18000 Nm
- 针对于轴直径在6 mm到120 mm之间



32-2

## 应用范例

安装两个胀紧套RLK 110为了消除螺旋齿轮间的反向间隙并同步耦合于连续加热炉分驱动轴。通过胀紧套，夹紧螺旋齿轮和轴端的耦合被同时实现。

## 传递扭矩和轴向力

此之后页中列出的传递扭矩和轴向力受控于如下公差，表面质量和材质要求。如超出此公差范围，请与我们联系。

### 公差

- 轴直径d公差要求为h8
- 轮毂内径D公差要求为H8

### 表面质量

实心轴和空心轴接触面的表面粗糙度  $R_z = 10 \dots 25 \mu\text{m}$ 。

### 材质要求

如下所列适用于轴和轮毂：

- 弹性变形系数  $\geq 170 \text{ kN/mm}^2$

## 安装

欢迎询问或要求胀紧套RLK 110的安装说明及指导。

## 扭矩和轴向力的同时传输

列表中传输的扭矩M是指轴向力F = 0 kN时，同理，列表中的轴向力F是指扭矩M = 0 Nm时。如果扭矩和轴向力被同时传输，传输的扭矩和轴向力就会减少。请参考72页到73页的技术指导。

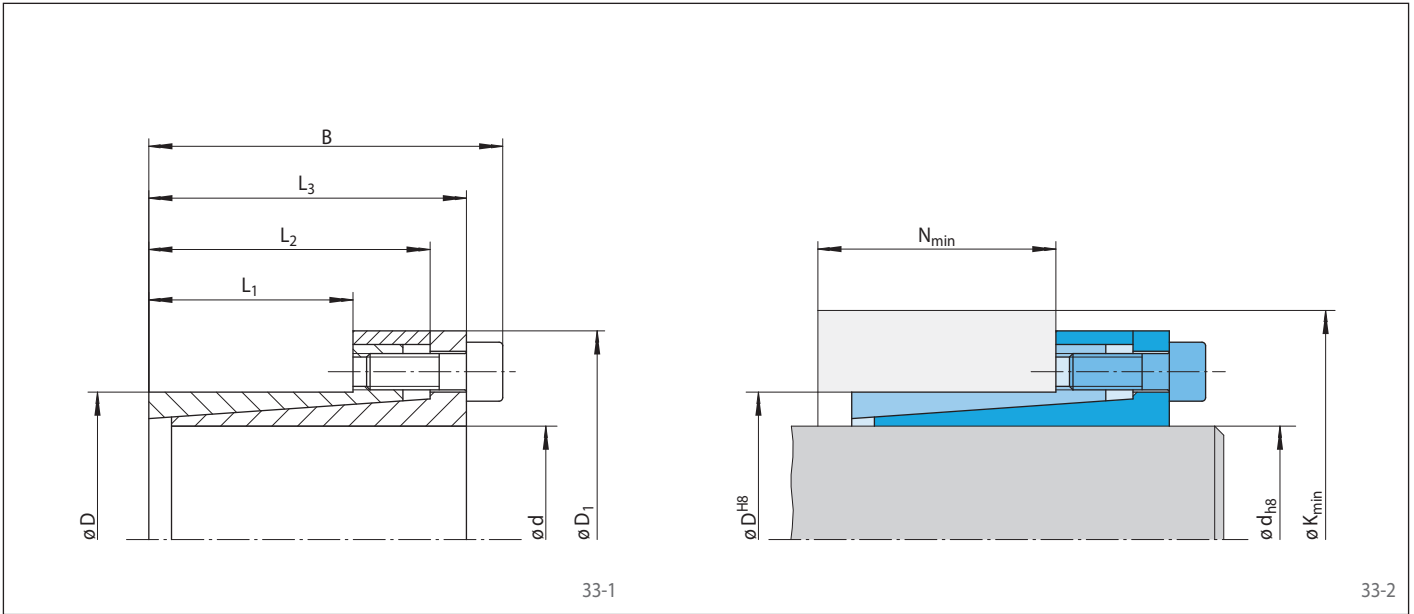
## 订购示范

胀紧套RLK 110，轴外径d = 100 mm：

- RLK 110，尺寸100x125

零件编号：4206-100001-000000

轮毂和轴同心  
径向平高



大小		尺寸											技术数据								零件编号	
		轮毂材质的屈服强度 $R_e$ [N/mm <sup>2</sup> ]											可传输的扭矩或轴向力		接触面压力		锁紧		螺栓			重量
d	D	D <sub>1</sub>	B	L <sub>1</sub>	L <sub>2</sub>	L <sub>3</sub>	200		320		500		M	F	轴	轮毂	锁紧	个数	尺寸	长度	kg	
mm	mm	mm	mm	mm	mm	mm	K <sub>min</sub>	N <sub>min</sub>	K <sub>min</sub>	N <sub>min</sub>	K <sub>min</sub>	N <sub>min</sub>	Nm	kN	P <sub>w</sub>	P <sub>N</sub>	M <sub>5</sub>		mm	mm		
6	14	25	24	10	19	21	33	15	23	13	19	12	17	5,8	255	110	2,1	4	M3	10	0,1	4206-006001-000000
8	15	27	29	12	22	25	38	18	26	15	21	14	31	7,8	216	115	5,1	3	M4	10	0,1	4206-008001-000000
9	16	28	30	14	23	26	45	22	29	18	23	16	47	10	219	123	5,1	4	M4	10	0,1	4206-009001-000000
10	16	29	30	14	23	26	45	22	29	18	23	16	52	10	197	123	5,1	4	M4	10	0,2	4206-010001-000000
11	18	32	30	14	23	26	43	21	30	17	25	16	57	10	179	110	5,1	4	M4	10	0,2	4206-011001-000000
12	18	32	30	14	23	26	43	21	30	17	25	16	62	10	164	110	5,1	4	M4	10	0,2	4206-012001-000000
14	23	38	30	14	23	26	42	19	33	17	29	16	73	10	141	86	5,1	4	M4	10	0,2	4206-014001-000000
15	24	44	42	16	29	36	84	31	52	23	38	20	180	24	261	164	17,4	4	M6	18	0,2	4206-015001-000000
16	24	44	42	16	29	36	84	31	52	23	38	20	190	24	245	164	17,4	4	M6	18	0,3	4206-016001-000000
17	26	47	44	18	31	38	75	31	49	24	38	21	200	24	205	134	17,4	4	M6	18	0,3	4206-017001-000000
18	26	47	44	18	31	38	75	31	49	24	38	21	210	24	194	134	17,4	4	M6	18	0,3	4206-018001-000000
19	27	48	44	18	31	38	73	30	49	24	39	21	220	24	184	129	17,4	4	M6	18	0,3	4206-019001-000000
20	28	49	44	18	31	38	72	29	49	24	40	21	240	24	174	125	17,4	4	M6	18	0,3	4206-020001-000000
22	32	54	51	25	38	45	58	32	45	29	40	27	260	24	114	79	17,4	4	M6	18	0,3	4206-022001-000000
24	34	56	51	25	38	45	59	32	47	29	42	27	280	24	105	74	17,4	4	M6	18	0,3	4206-024001-000000
25	34	56	51	25	38	45	59	32	47	29	42	27	300	24	101	74	17,4	4	M6	18	0,3	4206-025001-000000
28	39	61	51	25	38	45	80	36	60	31	51	28	500	35	135	97	17,4	6	M6	18	0,4	4206-028001-000000
30	41	62	51	25	38	45	80	35	61	30	53	28	530	35	126	92	17,4	6	M6	18	0,4	4206-030001-000000
32	43	65	51	25	38	45	100	40	71	32	59	29	760	47	157	117	17,4	8	M6	18	0,5	4206-032001-000000
35	47	69	56	30	43	50	90	41	69	36	60	34	830	47	120	89	17,4	8	M6	18	0,5	4206-035001-000000
38	50	72	56	30	43	50	91	41	71	36	63	34	900	47	110	84	17,4	8	M6	18	0,6	4206-038001-000000
40	53	75	56	30	43	50	92	40	74	36	65	33	940	47	105	79	17,4	8	M6	18	0,6	4206-040001-000000
42	55	78	65	32	50	57	142	54	97	43	78	38	1800	86	171	130	42,2	8	M8	22	0,9	4206-042001-000000
45	59	85	73	40	57	65	122	56	90	48	77	45	1950	86	128	97	42,2	8	M8	22	1,0	4206-045001-000000
48	62	87	78	45	62	70	114	58	89	52	78	49	2050	86	106	82	42,2	8	M8	22	1,0	4206-048001-000000
50	65	92	78	45	62	70	136	63	100	54	85	50	2700	110	128	98	42,2	10	M8	22	1,3	4206-050001-000000
55	71	98	83	50	67	75	129	65	101	58	88	55	3000	110	104	81	42,2	10	M8	22	1,5	4206-055001-000000
60	77	104	83	50	67	75	131	64	106	58	94	55	3200	110	96	75	42,2	10	M8	22	1,7	4206-060001-000000
65	84	111	83	50	67	75	135	63	112	57	101	55	3500	110	88	69	42,2	10	M8	22	1,9	4206-065001-000000
70	90	119	101	60	80	91	166	79	129	70	113	66	5900	170	108	84	83,0	10	M10	25	2,9	4206-070001-000000
75	95	126	101	60	80	91	168	79	133	70	117	66	6400	170	101	80	83,0	10	M10	25	2,3	4206-075001-000000
80	100	131	106	65	85	96	184	86	143	76	125	72	8200	200	104	84	83,0	12	M10	25	3,3	4206-080001-000000
85	106	137	106	65	85	96	186	85	148	76	131	72	8700	200	98	79	83,0	12	M10	25	3,6	4206-085001-000000
90	112	143	106	65	85	96	218	92	167	79	143	73	11500	250	116	93	83,0	15	M10	25	4,0	4206-090001-000000
95	120	153	106	65	85	96	219	90	173	79	151	73	12100	250	110	87	83,0	15	M10	25	4,5	4206-095001-000000
100	125	162	114	65	89	102	245	95	188	81	161	74	15000	300	123	98	144,0	12	M12	30	5,5	4206-100001-000000
110	140	180	140	90	114	128	217	110	182	101	165	97	16500	300	81	64	144,0	12	M12	30	8,0	4206-110001-000000
120	155	198	140	90	114	128	228	109	196	101	180	97	18000	300	74	57	144,0	12	M12	30	10,5	4206-120001-000000