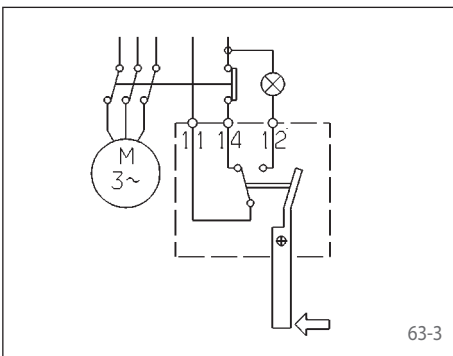
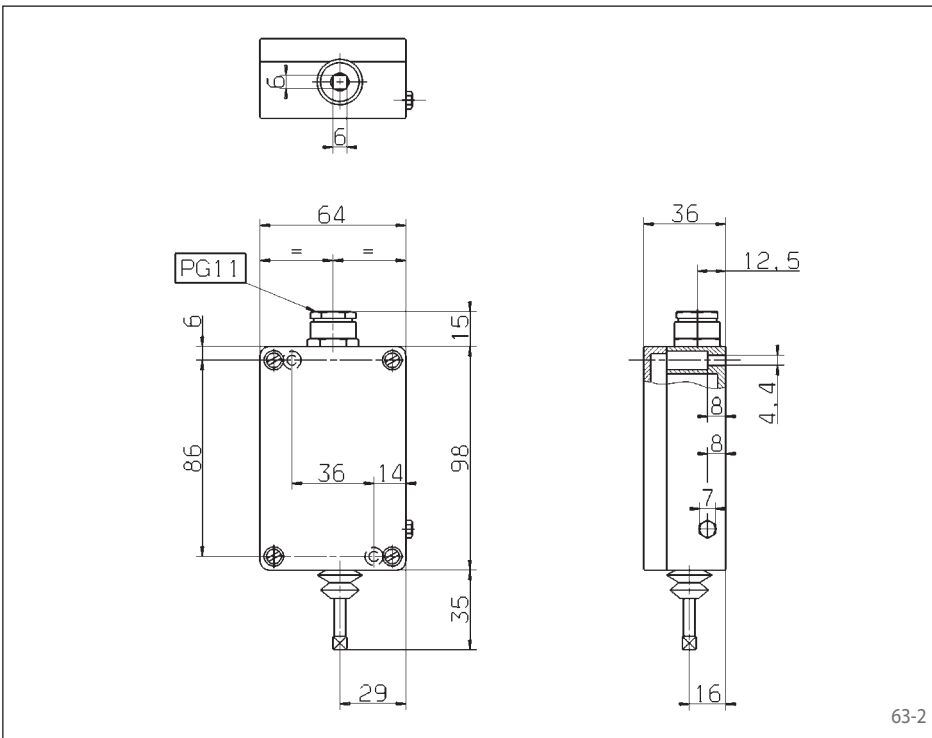


过载发生时可利用扭矩限制器SIKUMAT®的轴向移动来触发接近开关，因此当超过预设扭矩时，驱动可被关掉，同时/或触发电信号。

过载时切断驱动对所有离合类型的SIKUMAT®扭矩限制器是最基本的，以此防止长期的啮合，分离和磨损。

SIKUMAT®扭矩限制器的分离行程可在各自的表格中查得。

接近开关的臂应固定在与扭矩限制器的接触面相距0,1 mm处。



	系统电压 V	额定电流 A
交流类型	250	15
直流类型	24	6
	60	1,5
	250	0,2

物料编号: 3502-010001-B240VW  
 保护类型: IP 54  
 环境温度: -25° ... +70° C  
 最大转换频率: 3 Hz