

特点

- 设计紧凑
- 体积小
- 绝缘
- 无黏滑运动
- 允许较大的径向偏心
- 最大角度偏差3°
- 刚性联接
- 最小的回复力

组成

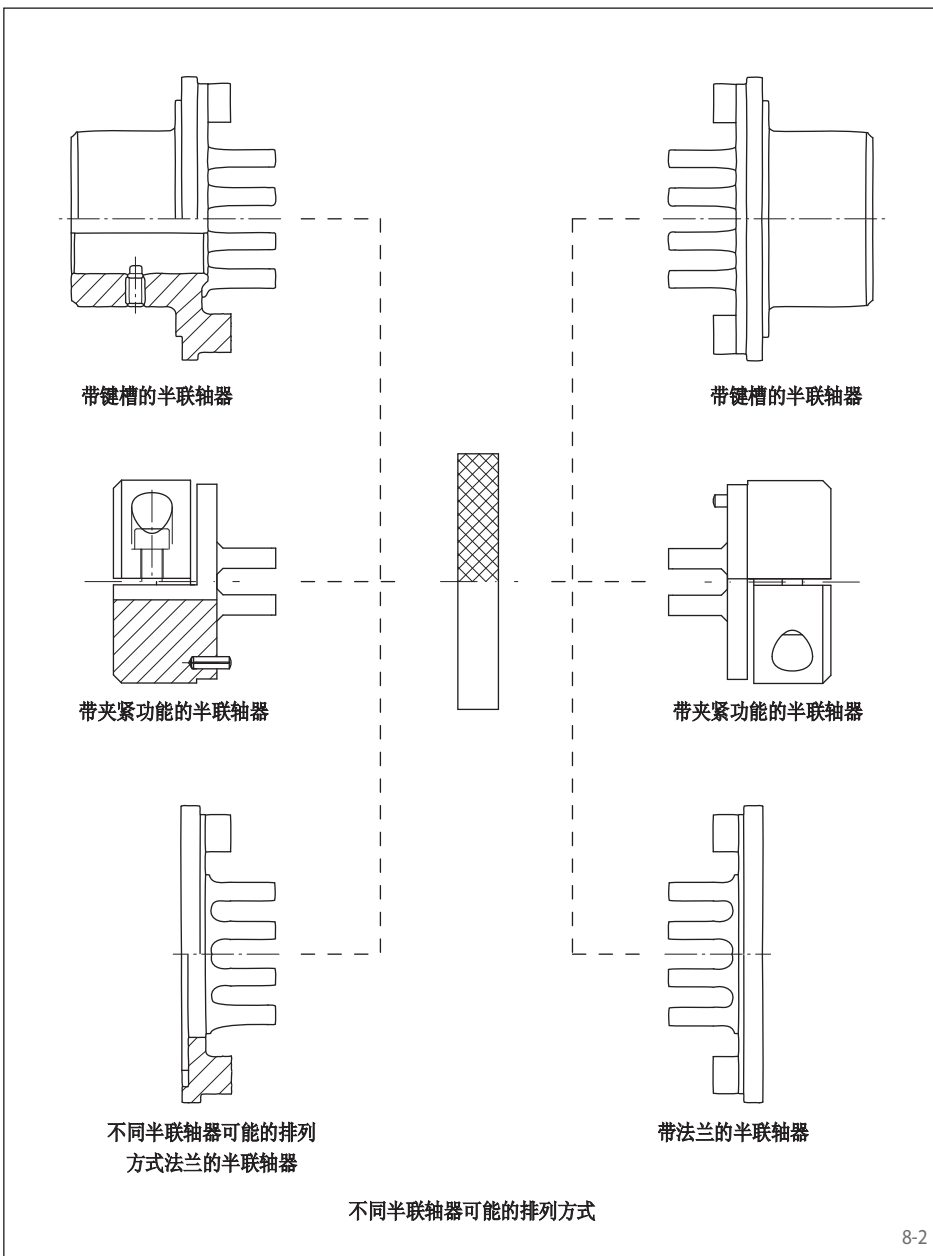
RINGSPANN 弹性联轴器基于Oldham原理。主要元件包括一个用高耐磨的塑料树脂制作的弹性盘和两个用钢或者球墨铸铁制作的半联轴器。使用不同的半联轴器可以解决不同的问题（如图8-2）。坚固的三元件设计保证优越的可靠性，同时安装方便。

两个轮毂的传动块通过插入弹性盘上的狭槽实现啮合，狭槽被偏转90°，因此能够补偿较大的两轴间的不平行度。也就是说，支撑块相对传动块偏转90°，能够补偿角度偏差为3°。

转动中通常会有角度偏差。尤其是传动面面积较大、承受压力较低时，不会受弹性变形或者间隙的影响，因此无疲劳极限。

传动块和弹性盘应该使用含石墨或者二硫化钼的油脂润滑，使用说明里有同样的要求。如果在有油润滑的环境下运行，则不需要上述操作。

必须注意的是，弹性联轴器不会受到过度的轴向力影响。例如，热膨胀的轴。如果有必要，联轴器安装时，支撑块和弹性盘之间应该给定轴向偏差。



弹性联轴器的选型

弹性联轴器的选型需要计算最大承载扭矩，计算公式如下：

$$M_L = 9550 \cdot P/n \text{ [Nm]}$$

其中：

$$M_L = \text{满载下的有效扭矩 [Nm]}$$

P = 实际运转功率，一般低于电机的额定功率，单位 [kW]

n = 联轴器的转速 [min^{-1}]

由此公式计算的有效扭矩 M_L 只是一个平均值，但实际上由于驱动功率和机器的特性，联轴器传递的扭矩 M 是不规律的。驱动的最大峰值扭矩、选型扭矩 M_A ，都应该低于表中联轴器的可传递扭矩 M ，即

$$M_A < M$$

由于扭矩传递中无准确的规律，因此计算 M_A 时需要使用运行参数 f ：

$$M_A = 9550 \cdot P/n \cdot f \text{ [Nm]}$$

f 取决于驱动和从动设备，如下表所示。

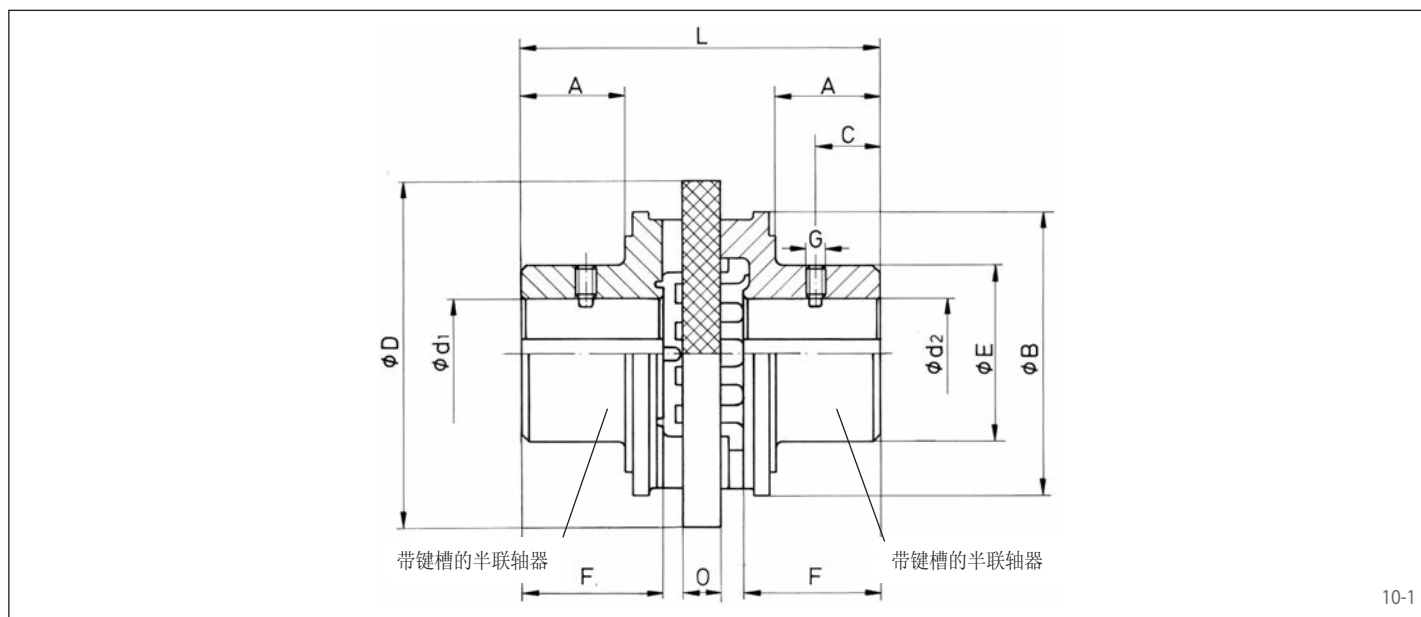
其中：

M_A = 计算扭矩 [Nm]

f = 运行参数

运行参数 f

驱动设备的类型	驱动设备			
	带传动, 电机	4缸和6缸内燃机	1 - 3缸内燃机蒸汽机	单缸内燃机
带传动, 小型发电机, 小型通风机, 鼓风机	1,5	1,7	1,9	2,2
小型升降机, 较大通风机, 轻型锯床, 纺机, 小型传送带	1,8	2,0	2,2	2,5
重载升降机, 重载输送机, 悬挂式输送机, 搅拌机, 高惯性纺织机	2,0	2,2	2,4	2,7
压榨机, 起重机, 折断机, 循环泵, 研光机, 盘式研磨机, 锤式粉碎机	2,5	2,7	2,9	3,2
弧焊发电机, 破碎机, 压延机, 循环压缩机, 无飞轮循环泵, 粉碎机	3,0	3,2	3,4	3,7



10-1

技术资料及尺寸

联轴器 型号	最大扭矩 M Nm	最高转速 min^{-1}	转动惯量 J kgm^2	最大不 平行度 mm	未加工 孔直径 d_1 或 d_2 mm	加工后的孔直径 d_1 或 d_2		A mm	B mm	C mm	D mm	E mm	F* mm	G mm	L mm	O mm	带未加工孔 的重量 kg
						min. mm	max. mm										
L 10	2	13000	0,0001	0,50	4,3	5	15	-	-	7	32	26	13	M 4	35	6	0,10
L 12	4	10500	0,0002	0,60	5	6	18	-	-	10	40	32	16	M 4	42	4	0,20
L 16	8	8400	0,0003	0,80	7	8	25	-	-	10,5	50	40	18,5	M 5	51	6	0,38
L 20	16	6800	0,0004	1,00	9	10	30	-	-	17	63	50	25	M 6	64	6	0,78
L 27	32	5350	0,0008	1,35	11	12	40	-	-	24	80	65	32	M 6	85	8	1,70
L 35	85	4100	0,0013	1,75	15	16	35	33	90	25	110	53	42	M 8	112	12	1,90
L 42	190	3400	0,0039	2,10	19	20	42	41	110	30	135	66	53	M 8	136	14	3,70
L 50	500	2670	0,0097	2,50	29	30	50	51	135	40	160	85	62	M 10	159	16	6,30
L 70	1000	2140	0,0268	3,50	33	34	70	65	163	45	200	104	79	M 12	200	20	12,10
L 90	2000	1700	0,1110	4,50	48	50	90	81	202	60	250	150	100	M 12	247	25	28,90
L 110	4000	1350	0,2911	5,50	58	60	110	101	254	70	315	175	124	M 12	312	32	50,90
L 140	8000	1050	0,9767	7,00	72	75	140	130	330	90	400	216	160	M 12	402	40	104,00

* 轮毂的长度 F_1 和 F_2 可以适当缩短，但同时要改变A, C, L的尺寸。

订购时请说明

- 供货联轴器是未加工孔还是加工后的孔。
- 如果是加工后的孔，请给出 d_1 和 d_2 的尺寸。孔的公差为H7。键槽的尺寸依据DIN 6885, 第一页。

订货示例

弹性联轴器L 90，加工后的孔， $d_1 = 55 \text{ mm}$ ， $d_2 = 87 \text{ mm}$ ：

- L 90, $d_1 = 55 \text{ mm}$, $d_2 = 87 \text{ mm}$