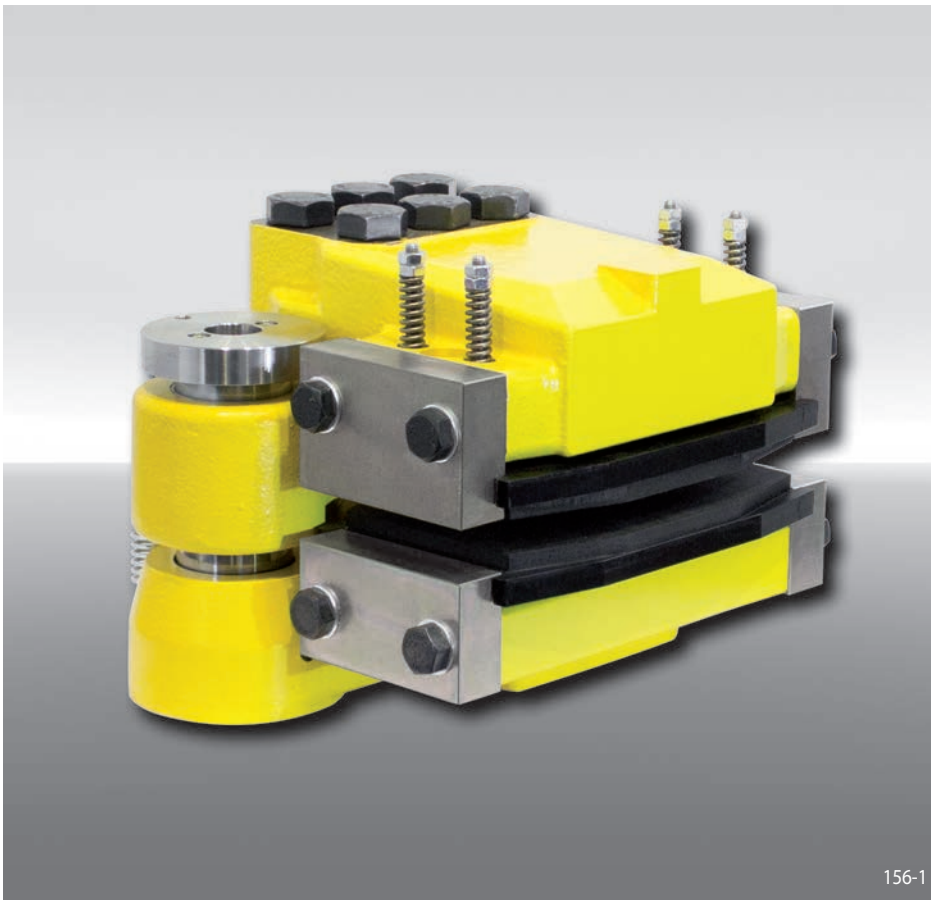


制动钳 HS 120 HFK

液压制动 - 弹簧松开

适用于风力发电机组和带式输送机



特点

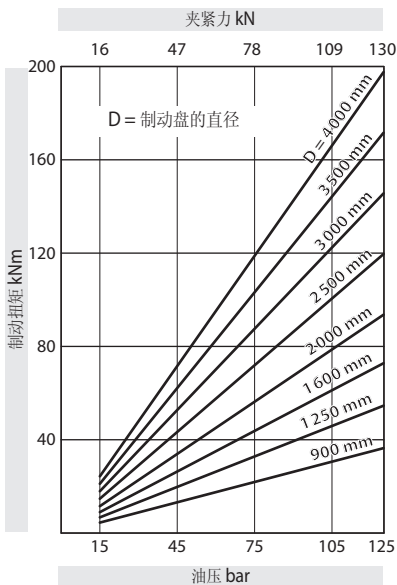
| 特点 | 代码 |
|--------------|-----|
| 制动钳 | H |
| 可移动的制动钳 | S |
| 带活塞直径120 mm | 120 |
| 液压制动 | H |
| 弹簧松开 | F |
| 无摩擦片磨损调整 | K |
| 最大夹紧力 130 kN | 130 |

订货示例

制动钳 HS 120 HFK,
最大夹紧力 130 kN:

HS 120 HFK - 130

技术数据



图表所示制动扭矩基于理论摩擦系数0.4。

油压: 最小15 bar
最大125 bar

耗油体积: 最大203 cm³

重量: ca. 195 kg

其他特点

- 高度安全无泄漏
- 摩擦片易于更换
- 根据ISO 12944, 表面涂层等级为C4-L
- 一般用于制动盘厚度20 mm, 最大可用厚度为40 mm, 需客户自行安装垫片

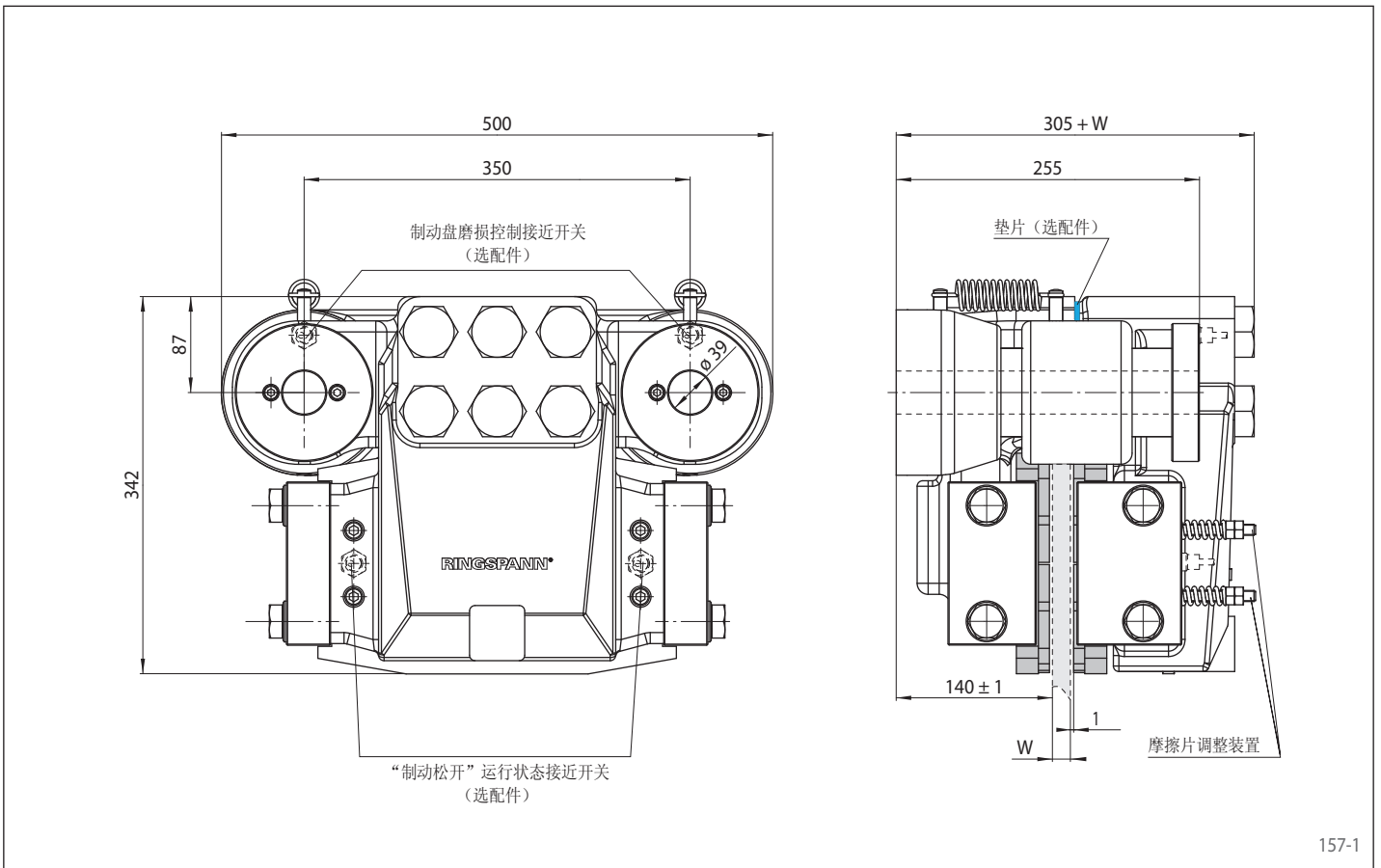
辅助元件

- 感应式接近开关用于制动器松开运行状态监测
- 感应式接触开关用于制动盘磨损控制
- 表面涂层可根据ISO 12944标准选择C4-H或者C5M-H(近海使用)

制动钳 HS 120 HFK

液压制动 - 弹簧松开

适用于风力发电机组和带式输送机



157-1

安装

