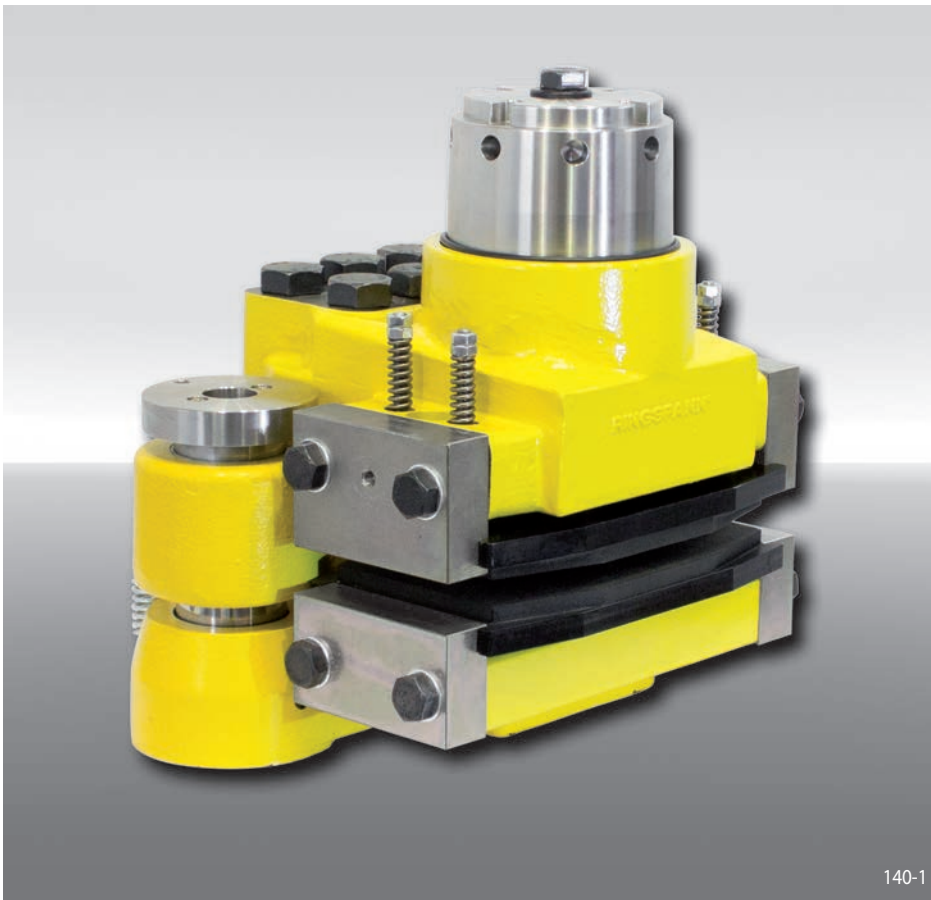


制动钳 HS 120 FHM

弹簧制动 - 液压松开
适用于风力发电机组和带式输送机



特点

特点	代码
制动钳	H
可移动的制动钳	S
带活塞直径120 mm	120
弹簧制动	F
液压松开	H
手动摩擦片磨损调整	M
可使用弹簧组的夹紧力分别为30 kN, 50 kN, 70 kN, 100 kN或120 kN	030 到 120

订货示例

制动钳 HS 120 FHM,
弹簧组提供30 kN的夹紧力:

HS 120 FHM - 030

技术数据

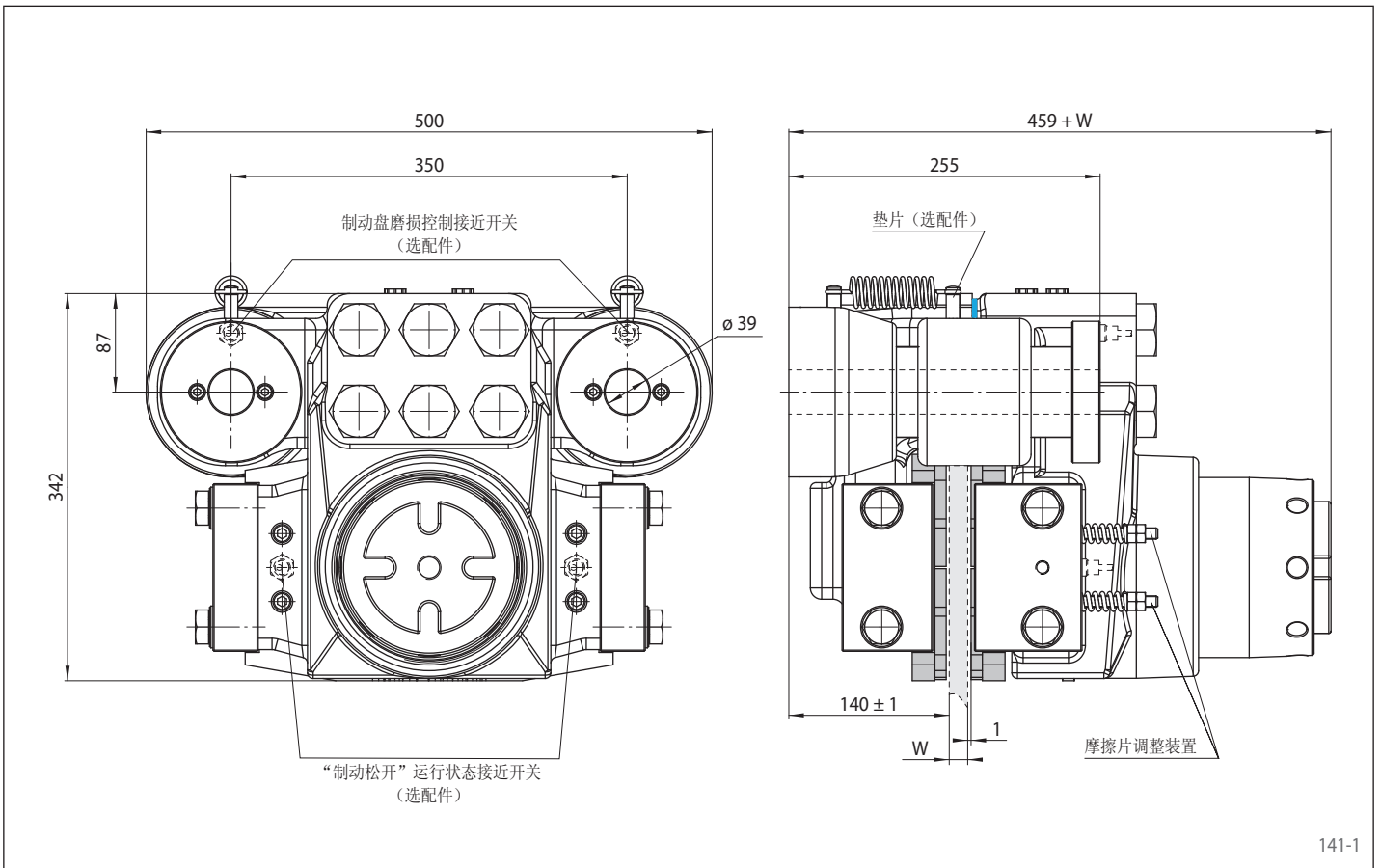
	制动钳 HS 120 FHM				
	带弹簧组 030	带弹簧组 050	带弹簧组 070	带弹簧组 100	带弹簧组 120
制动盘直径	制动扭矩	制动扭矩	制动扭矩	制动扭矩	制动扭矩
mm	Nm	Nm	Nm	Nm	Nm
900	8400	14000	19600	28000	33600
1250	12600	21000	29400	42000	50400
1600	16800	28000	39200	56000	67200
2000	21600	36000	50400	72000	86400
3000	33600	56000	91800	112000	134400
3500	39600	66000	108200	132000	158400
4000	45600	76000	124600	152000	182400
夹紧力	30 kN	50 kN	70 kN	100 kN	120 kN
油压	最小 50 bar 最大 200 bar	最小 80 bar 最大 200 bar	最小 110 bar 最大 200 bar	最小 140 bar 最大 200 bar	最小 180 bar 最大 200 bar
液压油耗	最大 160 cm ³	最大 160 cm ³	最大 160 cm ³	最大 160 cm ³	最大 160 cm ³
重量	ca. 200 kg	ca. 200 kg	ca. 200 kg	ca. 200 kg	ca. 200 kg

表中所示制动扭矩基于理论摩擦系数0,4。

制动钳 HS 120 FHM

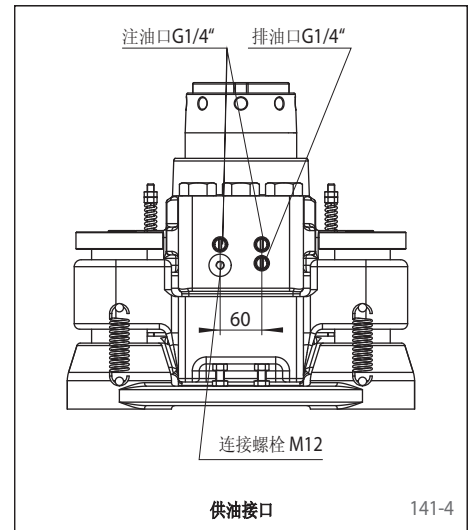
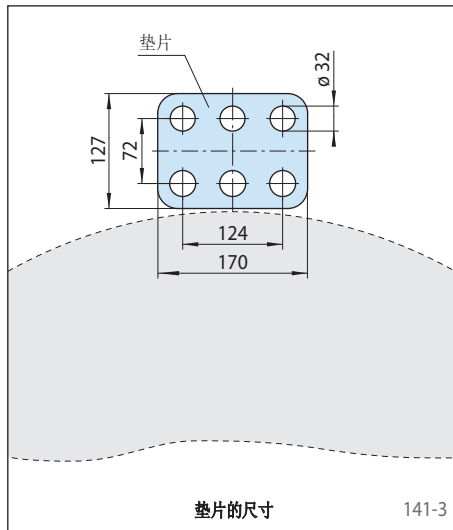
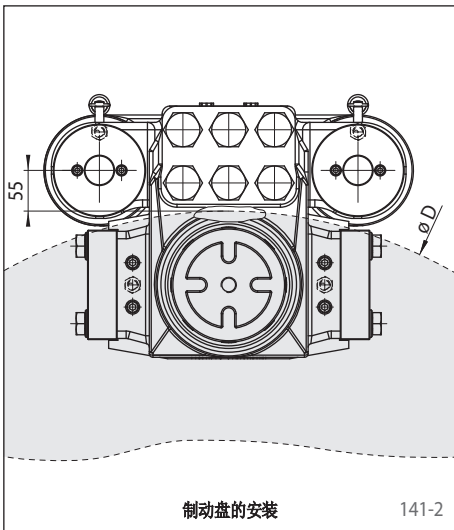
弹簧制动 - 液压松开

适用于风力发电机组和带式输送机



141-1

安装



其他特点

- 高度安全无泄漏
- 摩擦片易于更换
- 根据ISO 12944, 表面涂层等级为C4-L
- 一般用于制动盘厚度20 mm, 最大可用厚度为40 mm, 需客户自行安装垫片

辅助元件

- 感应式接近开关用于制动器松开运行状态监测
- 感应式接触开关用于制动盘磨损控制
- 表面涂层可根据ISO 12944标准选择C4-H或者C5M-H(近海使用)