

# 制动钳 HS 075 HFK

液压制动 - 弹簧松开



## 特点

特点	代码
制动钳	H
可移动的制动钳	S
带活塞直径75 mm	075
液压制动	H
弹簧松开	F
无摩擦片磨损调整	K
最大夹紧力 55 kN	055

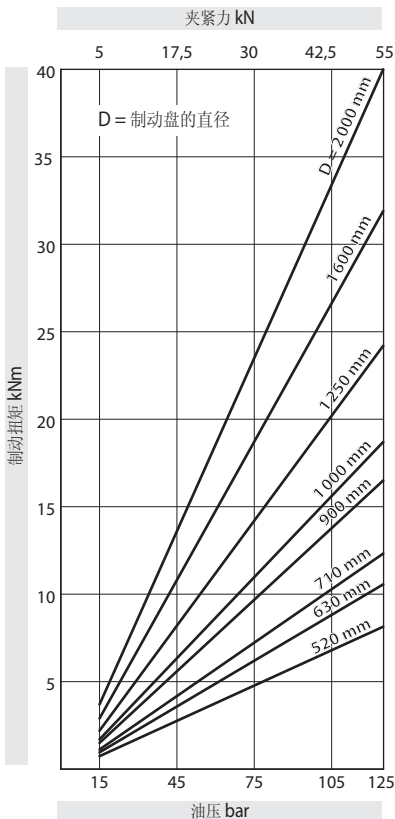
## 订货示例

制动钳 HS 075 HFK,  
最大夹紧力 55 kN:

HS 075 HFK - 055

150-1

## 技术数据



油压: 最小15 bar  
最大125 bar

耗油体积: 最大70 cm<sup>3</sup>

重量: ca. 80 kg

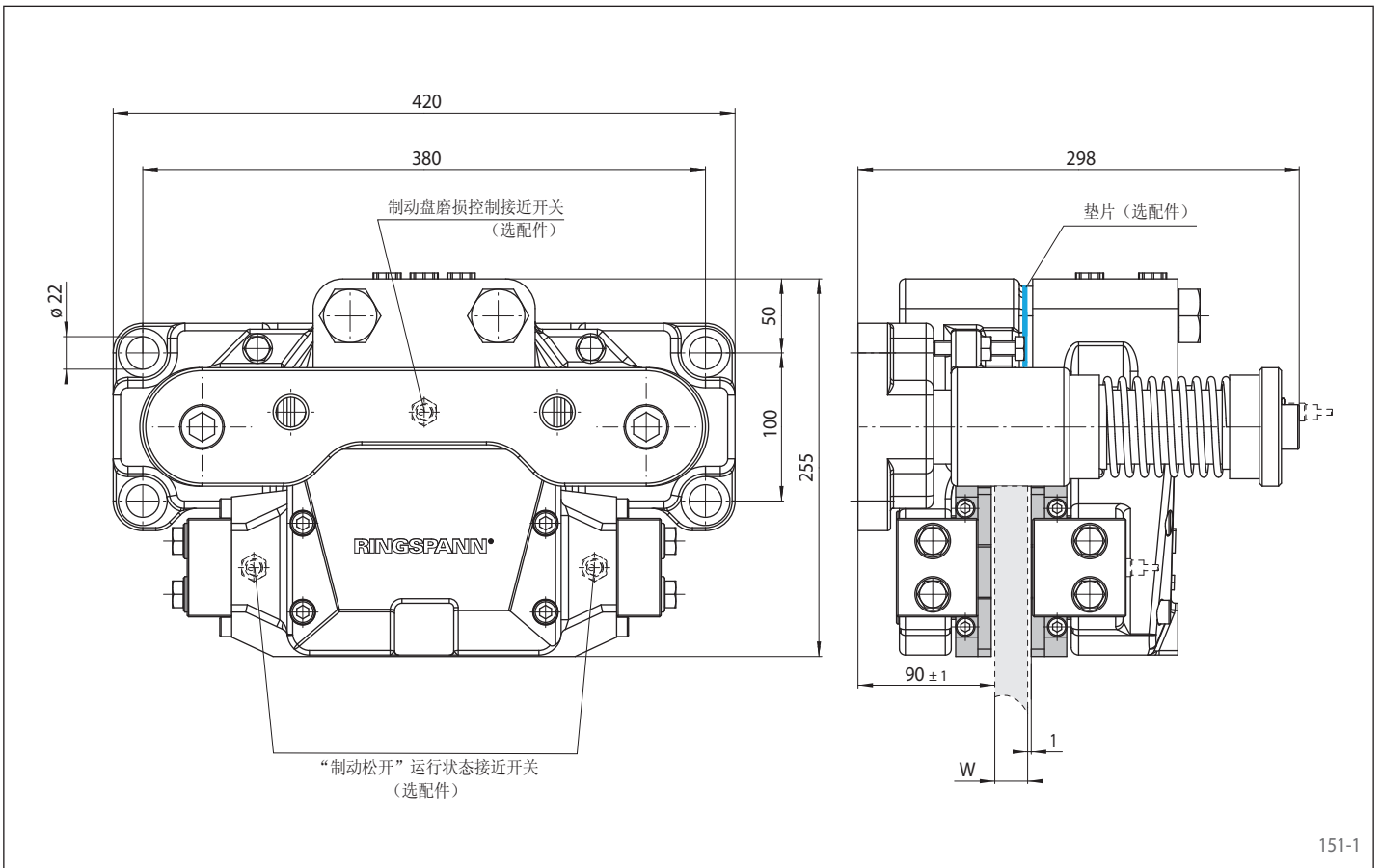
## 其他特点

- 高度安全无泄漏
- 摩擦片易于更换
- 根据ISO 12944, 表面涂层等级为C4-L
- 一般用于制动盘厚度20 mm, 最大可用厚度为40 mm, 需客户自行安装垫片

## 辅助元件

- 感应式接近开关用于制动器松开运行状态监测
- 感应式接触开关用于制动盘磨损控制
- 表面涂层可根据ISO 12944标准选择C4-H或者C5M-H(近海使用)

图表所示制动扭矩基于理论摩擦系数0,4。



151-1

### 安装

