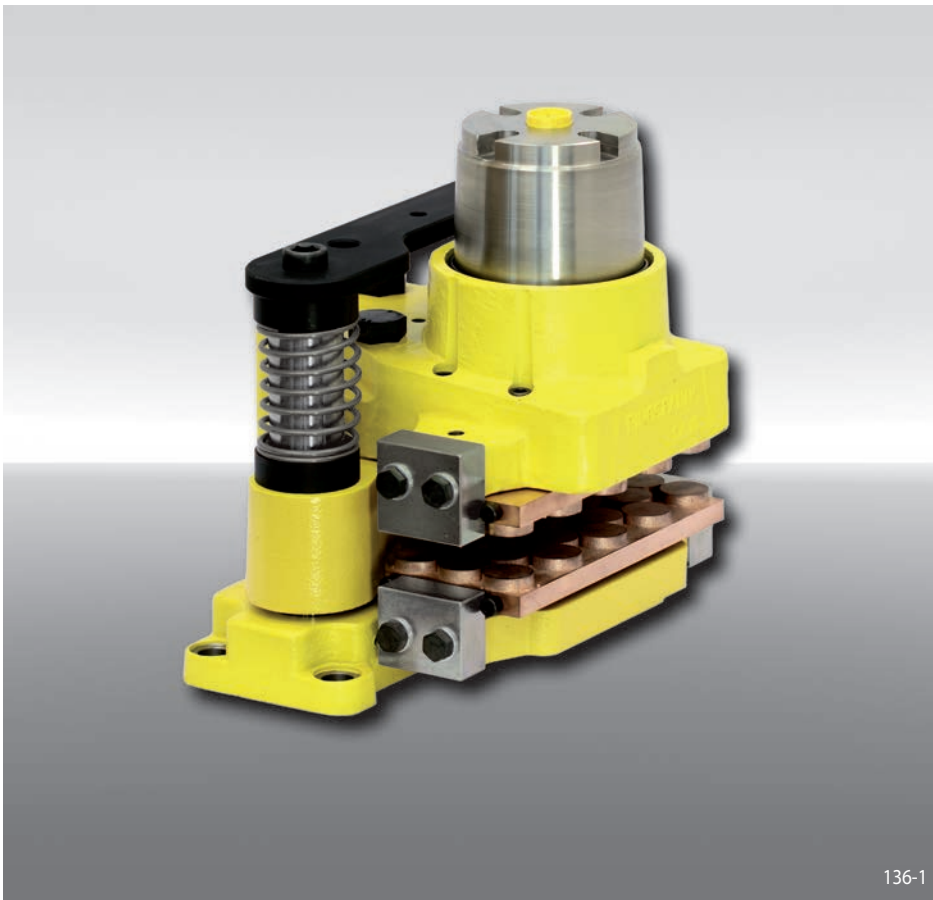


# 制动钳 HS 075 FHM

弹簧制动 - 液压松开  
适用于风力发电机组和带式输送机



## 特点

特点	代码
制动钳	H
可移动的制动钳	S
带活塞直径75 mm	075
弹簧制动	F
液压松开	H
手动摩擦片磨损调整	M
可使用弹簧组的夹紧力分别为10 kN, 20 kN, 30 kN, 40 kN或55 kN	010 到 055

## 订货示例

制动钳 HS 075 FHM,  
弹簧组提供10 kN的夹紧力:

HS 075 FHM - 010

## 技术数据

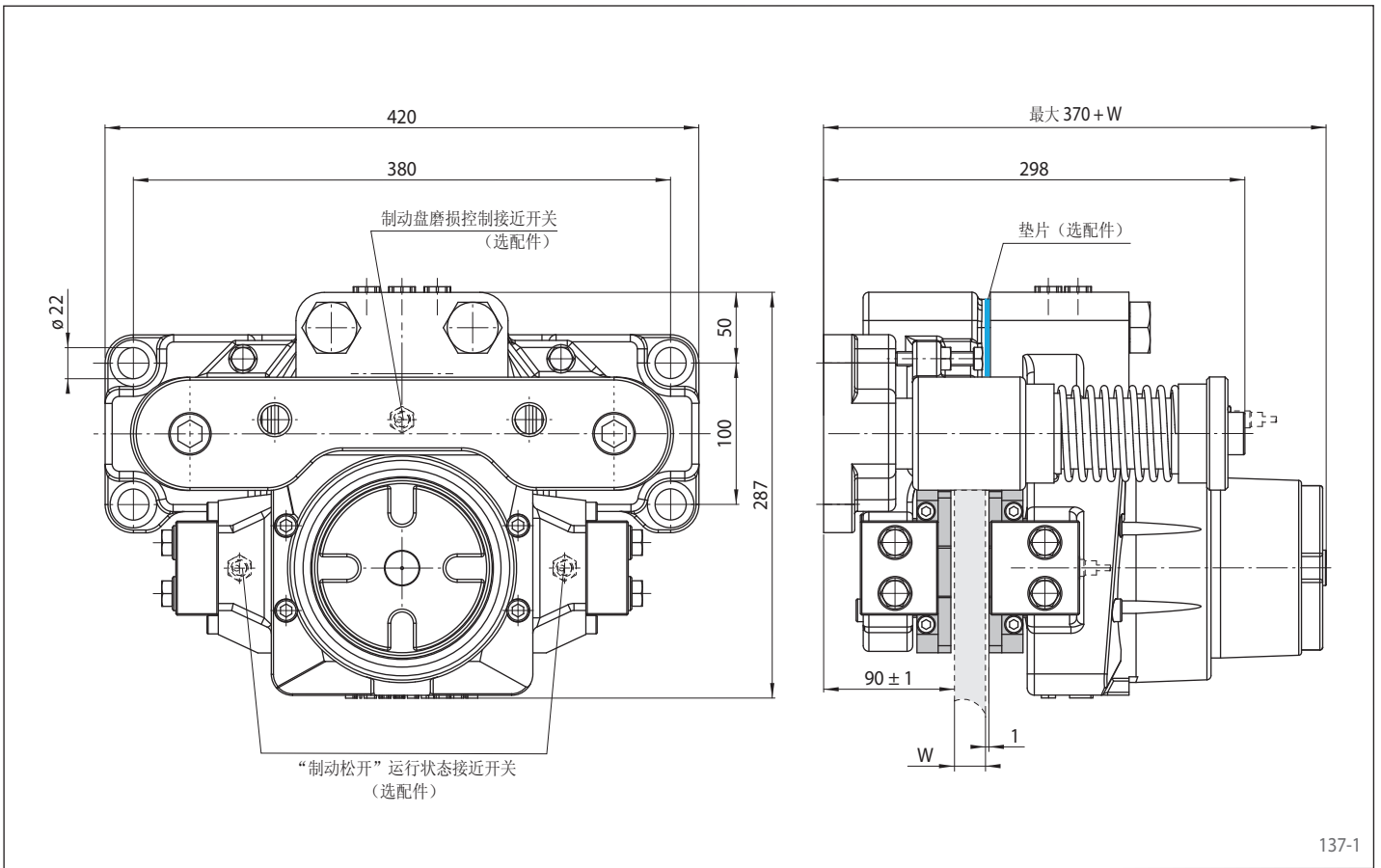
	制动钳 HS 075 FHM				
	带弹簧组 010	带弹簧组 020	带弹簧组 030	带弹簧组 040	带弹簧组 055
制动盘直径	制动扭矩	制动扭矩	制动扭矩	制动扭矩	制动扭矩
mm	Nm	Nm	Nm	Nm	Nm
520	1500	3000	4400	5900	8100
630	1900	3800	5700	7600	10400
710	2200	4400	6600	8800	12100
900	3000	5900	8900	11900	16300
1250	4400	8700	13100	17500	24000
1600	5800	11500	17300	23100	31800
2000	7400	14700	22100	29500	40500
夹紧力	10 kN	20 kN	30 kN	40 kN	55 kN
油压	最小 25 bar 最大 140 bar	最小 50 bar 最大 140 bar	最小 70 bar 最大 140 bar	最小 95 bar 最大 140 bar	最小 125 bar 最大 140 bar
液压油耗	最大 82 cm <sup>3</sup>	最大 82 cm <sup>3</sup>	最大 82 cm <sup>3</sup>	最大 82 cm <sup>3</sup>	最大 82 cm <sup>3</sup>
重量	95 kg	95 kg	95 kg	95 kg	95 kg

表中所示制动扭矩基于理论摩擦系数0.4。

# 制动钳 HS 075 FHM

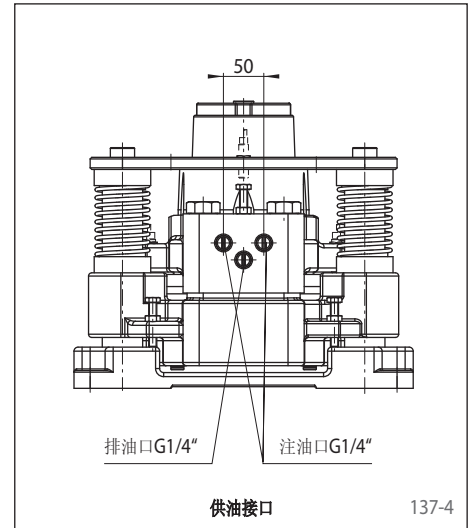
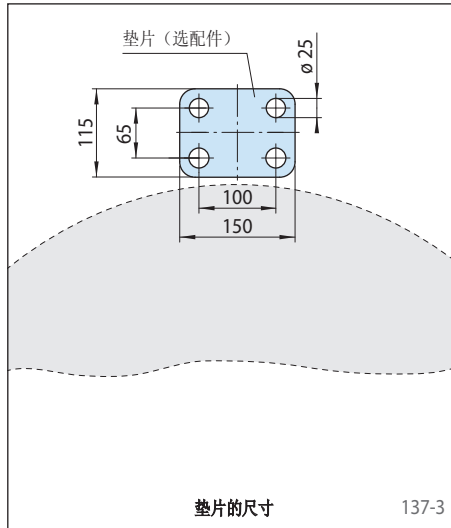
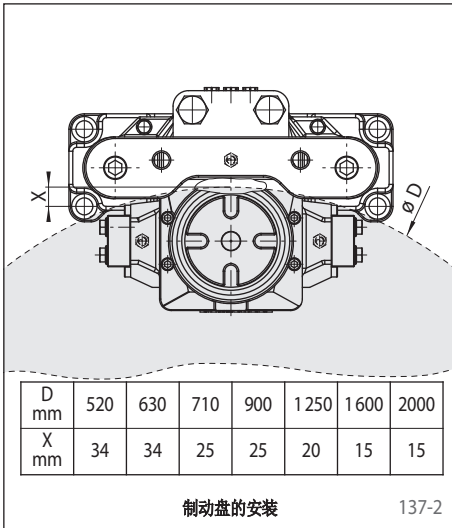
弹簧制动 - 液压松开

适用于风力发电机组和带式输送机



137-1

## 安装



## 其他特点

- 高度安全无泄漏
- 摩擦片易于更换
- 根据ISO 12944, 表面涂层等级为C4-L
- 一般用于制动盘厚度20 mm, 最大可用厚度为40 mm, 需客户自行安装垫片

## 辅助元件

- 感应式接近开关用于制动器松开运行状态监测
- 感应式接触开关用于制动盘磨损控制
- 表面涂层可根据ISO 12944标准选择C4-H或者C5M-H(近海使用)