

集成式单向离合器 FXM

螺栓连接

离心非接触式X系列

RINGSPANN®



应用于:

- ◆ 逆止器
- ◆ 超越离合器

作为逆止器通常应用于高转速。

作为超越离合器通常应用于低转速。

特点

集成式单向离合器FXM是不带轴承的离心非接触式X系列单向离合器。

当内环转速高时，确保单向离合器无磨损运行。

额定扭矩可达1 230 000 Nm。

内孔直径可达560 mm。更多标准的内径尺寸可能会临时通知。

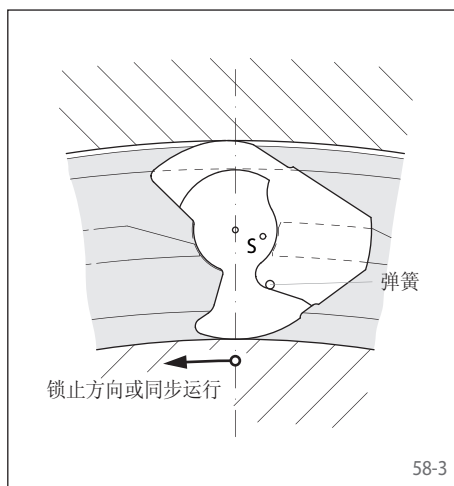
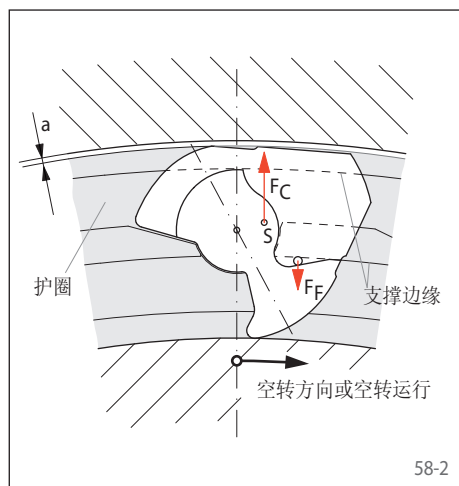
离心非接触式X系列

离心非接触式X系列主要应用于那些内环高速旋转的逆止器。在高速运转时，楔块在离心力 F_C 的作用下脱离和外环接触。在这种模式下，单向离合器没有任何磨损，即使用寿命是无限长的。

如图58-2所示，RINGSPANN的单向离合器在作非接触式X运转时，楔块及保持架是随内环一起旋转。离心力 F_C 促使楔块沿保持架逆时针旋转，这样楔块和外环之间产生间隙。这种状态下的单向离合器的运转是没有任何摩擦的。

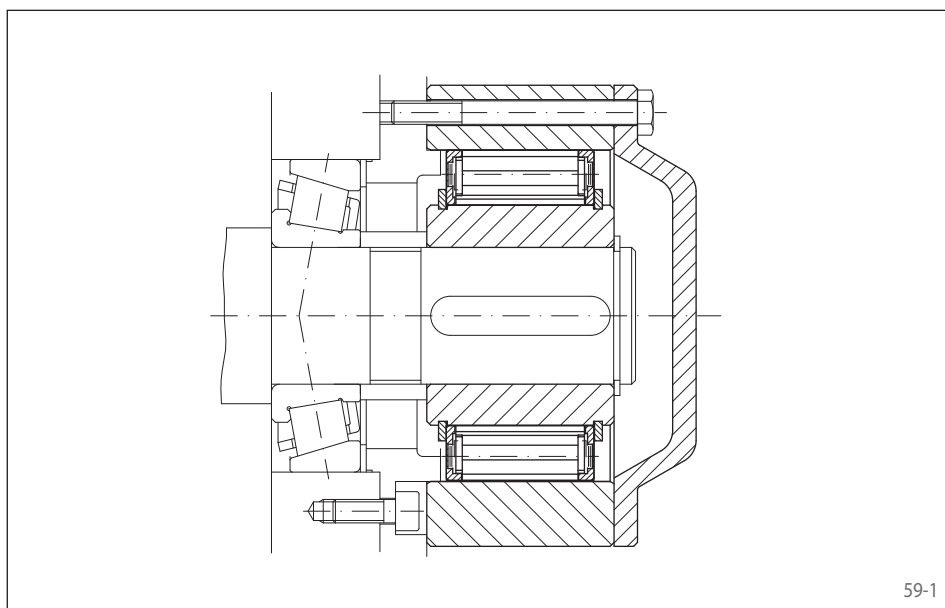
当内环的旋转速度下降到离心力不足以克服弹簧的弹力时，楔块在弹簧的作用下，顺时针旋转，并重新和外环接触，单向离合器进入自锁状态。（图58-3）。

如果用作超越离合器，同步转速不能超过离心非接触式运转的最低转速的40%。



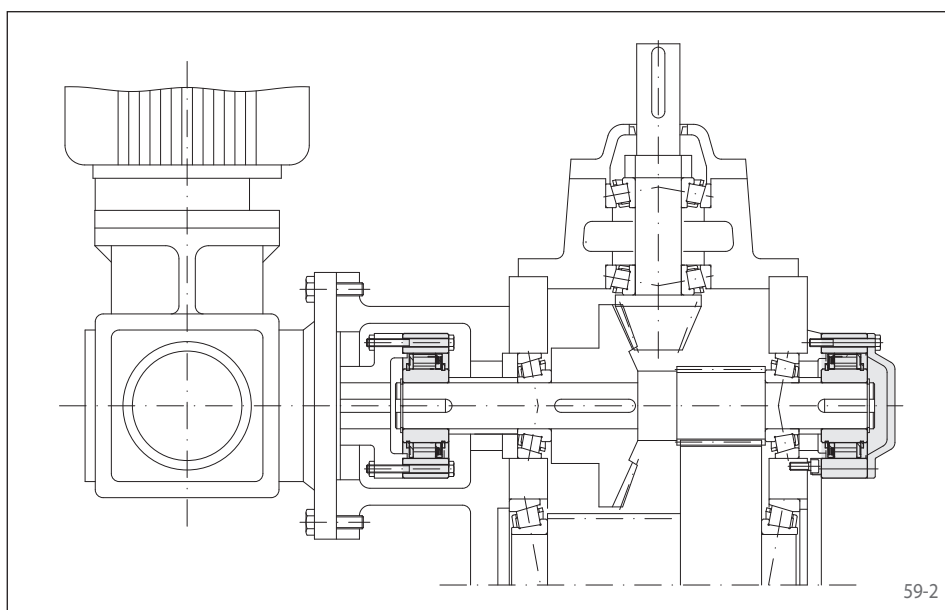
螺栓连接

离心非接触式X系列



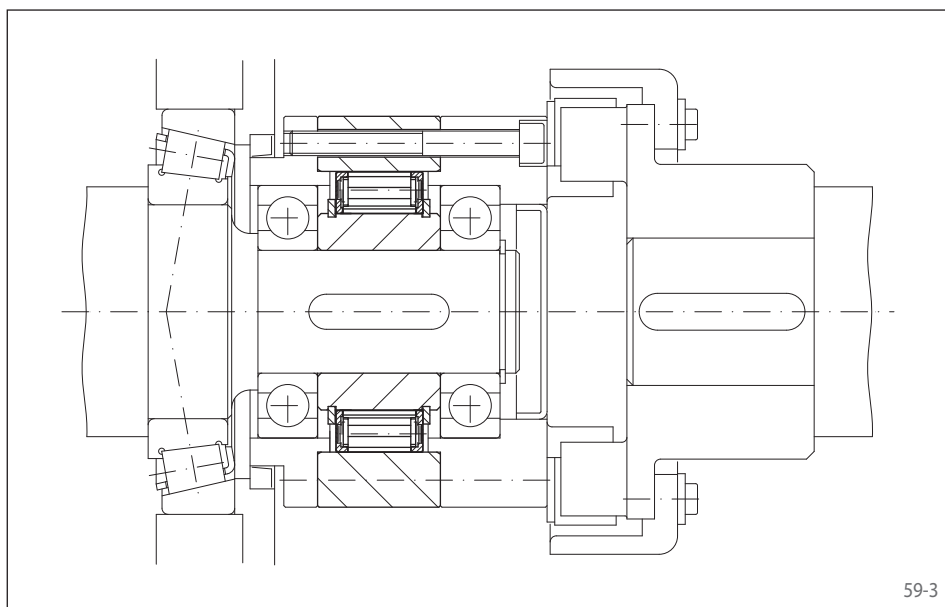
应用范例

带端盖的集成式单向离合器FXM 170 - 63 MX用作逆止器应用于传送带的变速箱中间轴上。当电机断电后，必须确保传送带不会在物料重力的作用下反向旋转。当转速较高时，离心非接触式X系列会确保单向离合器无磨损运行。



应用范例

两个集成式单向离合器FXM 120 - 50 MX应用于斗提机变速箱上的例子。维护时，斗提机的辅助传动装置可以带动装置慢速运行。辅助传动装置和主机之间的单向离合器用作超越离合器。当主电机驱动时，单向离合器内环速度超过外环，离合器自动脱开。另一个单向离合器装配在二级轴上，用作逆止器，防止斗提机，当停机后，在重物作用下反向旋转。



应用范例

集成式单向离合器FXM 76 - 25 NX作为超越离合器用于立磨的主电机和辅助传动装置之间。当辅助传动工作时，单向离合器外环连同轴同步运行，驱动装置慢速运行。当主电机工作时，单向离合器内环转速超过外环，离合器自动脱开。当转速较高时，通常采用离心非接触式X系列以确保离合器无磨损运行。当空转运行时，辅助传动装置保持静止，不会造成额外的温升。

集成式单向离合器FXM ... NX和FXM ... MX

螺栓连接

离心非接触式X系列



单向离合器型号	类型	理论额定扭矩						达到非接触式运转的最低转速 min ⁻¹	最高转速	
		0 A	0,1 A	0,2 A	0,3 A	0,4 A	0,5 A		内环空转 min ⁻¹	外环同步 min ⁻¹
FXM 31 - 17	NX	110	110	105	100			890	5 000	356
FXM 38 - 17	NX	180	170	160	150			860	5 000	344
FXM 46 - 25	NX	460	450	440	430			820	5 000	328
FXM 51 - 25	NX	560	550	540	530			750	5 000	300
FXM 56 - 25	NX	660	650	640	630			730	5 000	292
FXM 61 - 19	NX	520	500	480	460			750	5 000	300
FXM 66 - 25	NX	950	930	910	890			700	5 000	280
FXM 76 - 25	NX	1 200	1 170	1 140	1 110			670	5 000	268
FXM 86 - 25	NX	1 600	1 550	1 500	1 450			630	5 000	252
FXM 101 - 25	NX	2 100	2 050	2 000	1 950			610	5 000	244
FXM 85 - 40	MX	2 500	2 500	2 450	2 450	2 450	2 450	430	6 000	172
FXM 100 - 40	MX	3 700	3 600	3 600	3 500	3 500	3 500	400	4 500	160
FXM 120 - 50	MX	7 700	7 600	7 500	7 300	7 300	7 300	320	4 000	128
FXM 140 - 50	MX	10 100	10 000	9 800	9 600	9 500	9 500	320	3 000	128
FXM 170 - 63	MX	20 500	20 500	20 000	19 500	19 000	19 000	250	2 700	100
FXM 200 - 63	MX	31 000	30 500	30 000	26 500	23 000	20 500	240	2 100	96

单向离合器的最大扭矩是上表中额定扭矩的2倍。见14页扭矩的计算。
理论额定扭矩的计算是完全基于内外环绝对同心的基础上进行的。而事实由于轴承的间隙或定位部件的误差，在选择额定扭矩时，应充分考虑到高速运转下的实际偏心。
当转速过高时，请与我们联系。

安装说明

集成式单向离合器FXM不带轴承，客户必须自行保证离合器内环和外环的同心。不得超过上表中规定的极限值。

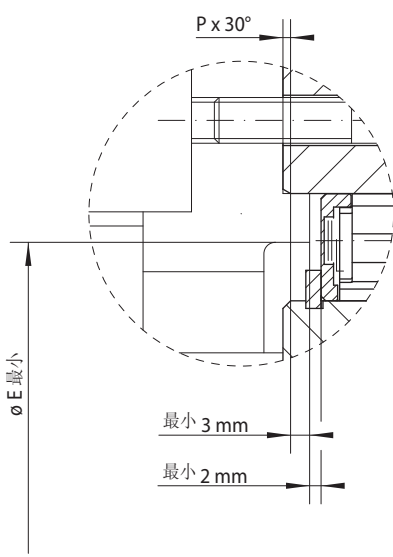
集成式单向离合器FXM客户可通过内径F定位（见图61-1），和其配合的公差要求为 ISO h6或h7。和内孔配合轴的公差要求为 ISO h6或j6。

如图61-3所示，端盖为可选零件，如有需要，请在订单中注明。

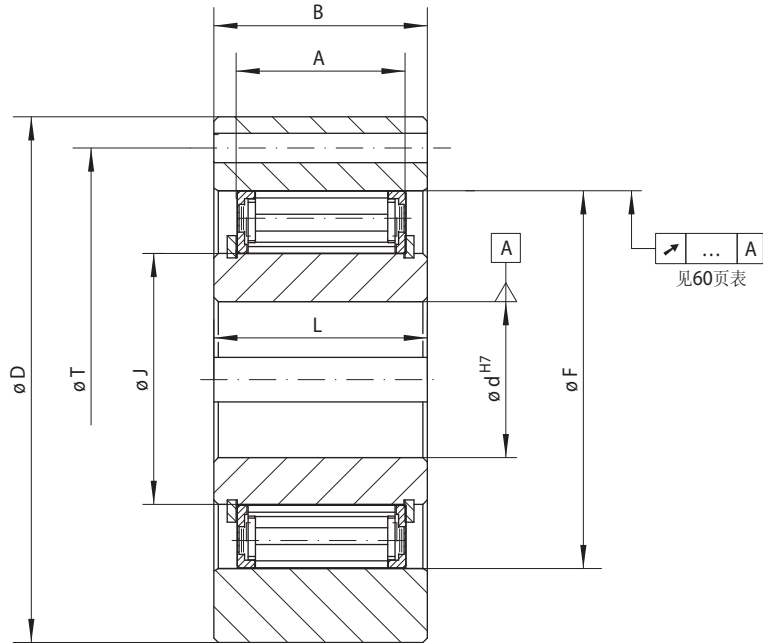
集成式单向离合器FXM ... NX和FXM ... MX

螺栓连接

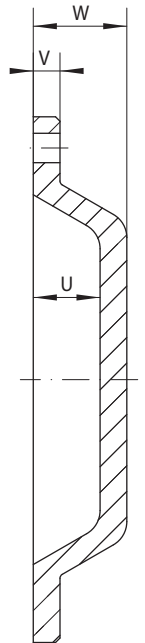
离心非接触式X系列



61-1



61-2



61-3

单向离合器型号	类型	内径 d			A	B	D	E 最小	F	G**	J	L	P	T	U	V	W	Z**	重量
		标准	mm	最大															
FXM 31 -17	NX	20*		20*	17	25	85	41	55	M 6	31	24	1,0	70	15	6	21	6	0,8
FXM 38 -17	NX	25*		25*	17	25	90	48	62	M 6	38	24	1,0	75	15	6	21	6	0,9
FXM 46 -25	NX	30		30	25	35	95	56	70	M 6	46	35	1,0	82	15	6	21	6	1,3
FXM 51 -25	NX	35		36	25	35	105	62	75	M 6	51	35	1,0	90	15	6	21	6	1,7
FXM 56 -25	NX	35	40	40	25	35	110	66	80	M 6	56	35	1,0	96	15	6	21	8	1,8
FXM 61 -19	NX	35	40	45*	19	27	120	74	85	M 8	61	25	1,0	105	15	6	21	6	1,8
FXM 66 -25	NX	40	45	48	25	35	132	82	90	M 8	66	35	1,0	115	15	8	23	8	2,8
FXM 76 -25	NX	50	55	60*	25	35	140	92	100	M 8	76	35	1,0	125	15	8	23	8	3,1
FXM 86 -25	NX	50	60	70*	25	40	150	102	110	M 8	86	40	1,0	132	15	8	23	8	4,2
FXM 101 -25	NX	75		80*	25	50	175	117	125	M 10	101	50	1,0	155	20	8	28	8	6,9
FXM 85 -40	MX	60		65	40	50	175	102	125	M 10	85	60	1,0	155	20	8	28	8	7,4
FXM 100 -40	MX	70		80*	40	50	190	130	140	M 10	100	60	1,5	165	25	10	35	12	8,8
FXM 120 -50	MX	80		95	50	60	210	150	160	M 10	120	70	1,5	185	25	10	35	12	12,7
FXM 140 -50	MX	90		110	50	70	245	170	180	M 12	140	70	2,0	218	25	12	35	12	19,8
FXM 170 -63	MX	100		130	63	80	290	200	210	M 16	170	80	2,0	258	28	12	38	12	33,0
FXM 200 -63	MX	120		155	63	80	310	230	240	M 16	200	80	2,0	278	32	12	42	12	33,6

键槽尺寸依据 DIN 6885 第一页 • 槽宽公差依据 JS10。

*键槽尺寸依据 DIN 6885 第三页 • 槽宽公差依据 JS10。

** Z = T直径处的G螺纹过孔的数量。

润滑

当转速非接触式运转的最低转速时，该离合器不需要任何润滑；即该离合器是免维护的。

当转速低于非接触式运转的最低转速时，请使用指定的润滑油。

订货示例

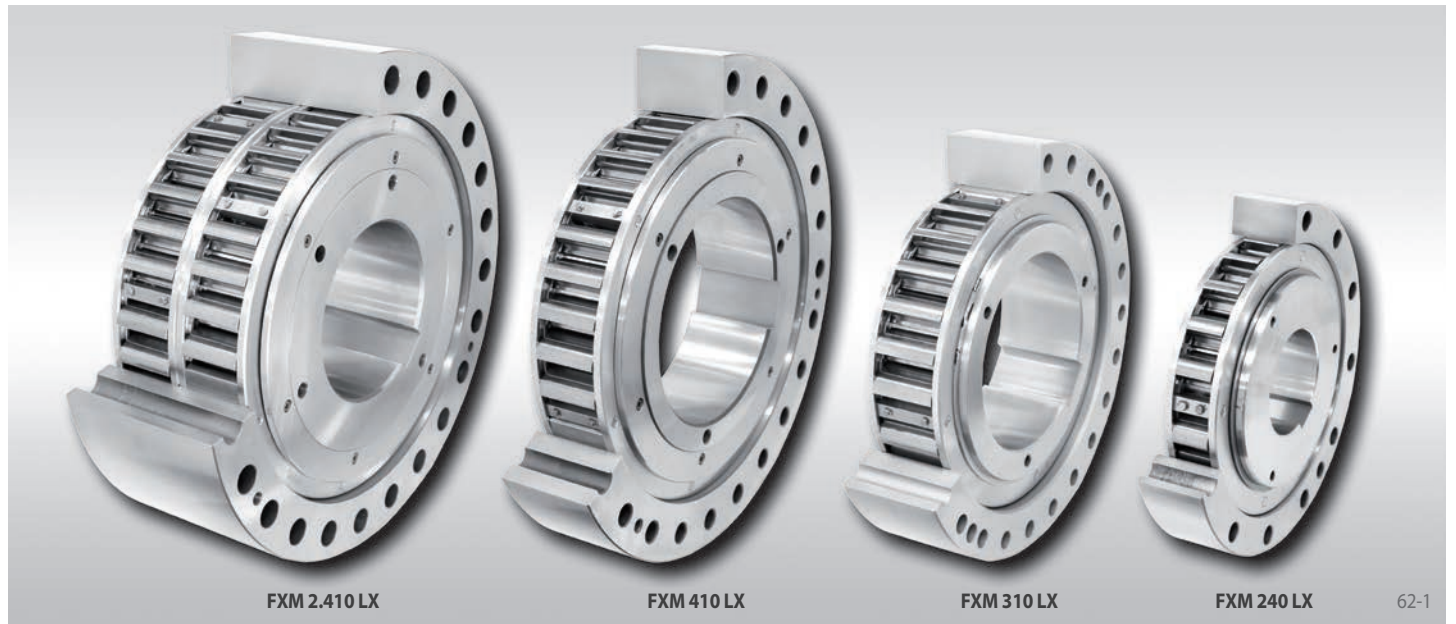
单向离合器FXM140 - 50，离心非接触式X系列，内孔直径90毫米，带端盖：

- FXM 140 - 50 MX, d = 90 mm 带端盖

集成式单向离合器 FXM

螺栓连接

离心非接触式X系列



单向离合器型号	类型	理论额定扭矩							当偏心T.I.R.存在时的额定扭矩	达到非接触式运转的最低转速 min ⁻¹	最高转速	
		0 A Nm	0,1 A Nm	0,2 A Nm	0,3 A Nm	0,4 A Nm	0,5 A Nm	0,8 A Nm			内环空转 min ⁻¹	外环同步 min ⁻¹
FXM 240 - 63	LX	36 500	36 000	35 500	35 500	35 000	34 500	34 000	220	3 000	88	
FXM 240 - 96	LX	59 000	58 500	58 500	57 500	57 000	56 500	56 000	220	2 500	88	
FXM 2.240 - 70	LX	81 000	80 500	80 000	79 500	78 500	77 500	77 000	220	2 500	88	
FXM 2.240 - 96	LX	117 500	116 500	116 000	114 500	113 500	112 500	111 500	220	2 500	88	
FXM 260 - 63	LX	44 500	44 000	44 000	43 500	43 000	42 500	41 500	210	2 250	84	
FXM 290 - 70	LX	65 000	64 500	64 000	63 500	62 500	62 000	60 000	200	2 250	80	
FXM 290 - 96	LX	95 500	95 000	94 500	93 500	92 500	91 500	84 500	200	2 250	80	
FXM 2.290 - 70	LX	125 500	124 500	123 500	122 500	121 000	119 500	117 000	200	2 250	80	
FXM 2.290 - 96	LX	183 000	181 500	180 000	178 500	176 500	174 500	171 000	200	2 250	80	
FXM 310 - 70	LX	76 000	75 000	74 500	74 000	73 000	72 500	70 000	195	2 250	78	
FXM 310 - 96	LX	112 000	111 000	110 500	109 500	108 000	107 000	99 000	195	2 100	78	
FXM 320 - 70	LX	81 000	80 500	80 000	79 500	78 500	78 000	65 500	195	2 000	78	
FXM 320 - 96	LX	114 000	113 500	112 500	111 500	110 000	109 000	105 500	195	2 000	78	
FXM 2.320 - 70	LX	158 000	156 500	155 500	154 000	152 500	151 000	143 000	195	2 000	78	
FXM 2.320 - 96	LX	225 000	223 500	221 500	220 000	217 500	215 000	209 000	195	2 000	78	
FXM 360 - 100	LX	156 000	155 000	154 000	152 500	144 000	134 500	108 000	180	1 800	72	
FXM 2.360 - 73	LX	208 000	206 500	204 500	203 000	201 000	199 000	163 000	180	1 800	72	
FXM 2.360 - 100	LX	294 500	292 500	290 000	287 500	284 500	281 500	258 500	180	1 800	72	
FXM 410 - 100	LX	194 500	193 500	192 000	190 000	188 500	179 500	145 000	170	1 500	68	
FXM 2.410 - 73	LX	263 000	261 000	259 000	257 000	254 500	252 000	209 500	170	1 500	68	
FXM 2.410 - 100	LX	389 500	387 000	384 000	380 500	377 000	359 500	289 500	170	1 500	68	
FXM 500 - 100	LX	290 000	287 500	285 500	283 000	272 000	255 000	202 000	150	1 000	60	
FXM 2.500 - 100	LX	578 000	574 000	570 000	566 000	547 000	508 000	407 000	150	1 000	60	
FXM 620 - 105	LX	444 500	441 500	438 500	427 000	400 000	374 000	300 000	135	1 000	54	
FXM 2.620 - 105	LX	888 000	882 000	876 000	860 000	807 000	754 000	603 000	135	1 000	54	
FXM 750 - 105	LX	605 000	601 000	596 000	591 000	586 000	579 000	504 000	125	800	50	
FXM 2.750 - 105	LX	1 230 000	1 220 000	1 210 000	1 200 000	1 190 000	1 179 000	958 000	125	800	50	

单向离合器的最大扭矩是上表中额定扭矩的2倍。见14页扭矩的计算。
理论额定扭矩的计算是完全基于内外环绝对同心的基础上进行的。而事实由于轴承的间隙或定位部件的误差，在选择额定扭矩时，应充分考虑到高速运转下的实际偏心。
当转速过高时，请与我们联系。

安装说明

集成式单向离合器FXM不带轴承，客户必须自行保证离合器内环和外环的同心。不得超过上表中规定的极限值。

集成式单向离合器FXM客户可通过内径F定位（见图63-1），和其配合的公差要求为ISO 6或h7。和内孔配合轴的公差要求为ISO h6或j6。

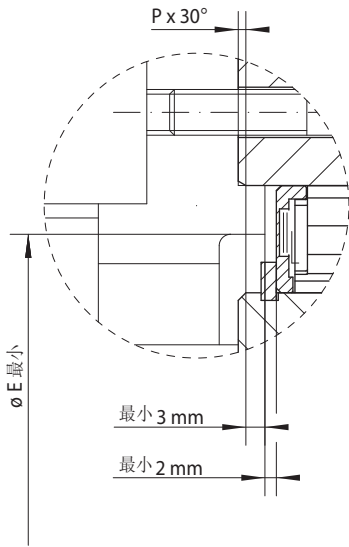
如图65-1所示，端盖为可选零件，如有需要，请在订单中注明。

集成式单向离合器 FXM

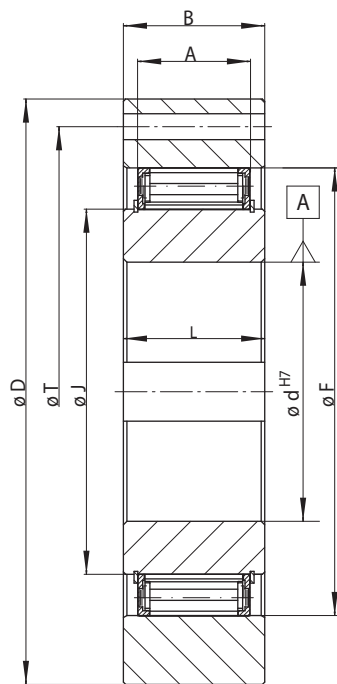
RINGSPANN®

螺栓连接

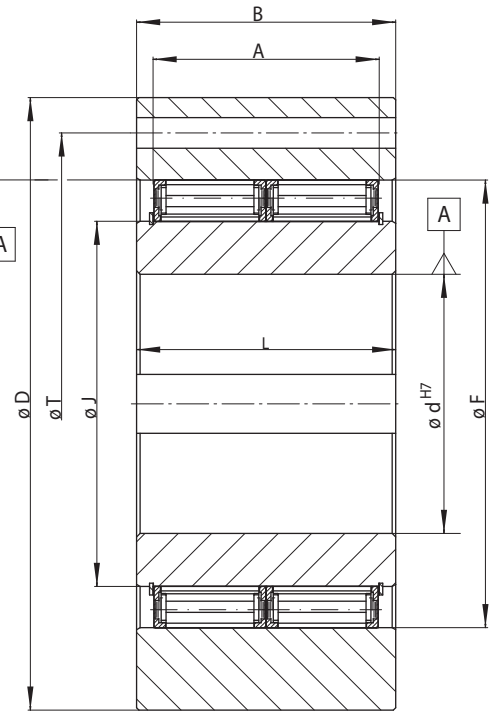
离心非接触式X系列



63-1



63-2



63-3

单向离合器型号	类型	内径 d 最大 mm	A mm	B mm	D mm	E 最小 mm	F mm	G*	J mm	L mm	P mm	T mm	Z*	重量 kg
FXM 240 - 63	LX	185	63	80	400	280	310	M 20	240	90	2,0	360	12	60
FXM 240 - 96	LX	185	96	125	420	280	310	M 24	240	120	2,0	370	16	95
FXM 2.240 - 70	LX	185	140	160	412	280	310	M 20	240	160	2,0	360	24	120
FXM 2.240 - 96	LX	185	192	240	425	280	310	M 24	240	240	2,0	370	24	200
FXM 260 - 63	LX	205	63	80	430	300	330	M 20	260	105	2,0	380	16	75
FXM 290 - 70	LX	230	70	80	460	330	360	M 20	290	105	2,0	410	16	90
FXM 290 - 96	LX	230	96	110	460	330	360	M 20	290	120	2,0	410	16	91
FXM 2.290 - 70	LX	230	140	160	480	330	360	M 24	290	160	2,0	410	18	170
FXM 2.290 - 96	LX	230	192	240	490	330	360	M 30	290	240	2,0	425	20	260
FXM 310 - 70	LX	240	70	125	497	360	380	M 20	310	110	3,0	450	24	135
FXM 310 - 96	LX	240	96	125	497	360	380	M 20	310	120	3,0	450	24	145
FXM 320 - 70	LX	250	70	80	490	360	390	M 24	320	105	3,0	440	16	105
FXM 320 - 96	LX	250	96	120	520	360	390	M 24	320	120	3,0	440	16	150
FXM 2.320 - 70	LX	250	140	180	505	360	390	M 24	320	180	3,0	440	24	200
FXM 2.320 - 96	LX	250	192	240	530	360	390	M 30	320	240	3,0	460	24	310
FXM 360 - 100	LX	280	100	120	540	400	430	M 24	360	125	3,0	500	24	170
FXM 2.360 - 73	LX	280	146	210	550	400	430	M 24	360	210	3,0	500	24	270
FXM 2.360 - 100	LX	280	200	250	580	400	430	M 30	360	250	3,0	500	24	380
FXM 410 - 100	LX	300	100	120	630	460	480	M 24	410	125	3,0	560	24	245
FXM 2.410 - 73	LX	300	146	210	630	460	480	M 24	410	210	3,0	560	24	400
FXM 2.410 - 100	LX	300	200	220	630	460	480	M 30	410	220	3,0	560	24	440
FXM 500 - 100	LX	360	100	130	780	550	570	M 30	500	130	3,0	680	24	310
FXM 2.500 - 100	LX	360	200	230	780	550	570	M 30	500	230	3,0	680	24	560
FXM 620 - 105	LX	460	105	140	980	670	690	M 30	620	140	3,0	840	24	570
FXM 2.620 - 105	LX	460	210	240	980	670	690	M 36	620	240	3,0	840	24	990
FXM 750 - 105	LX	560	105	150	1 350	800	820	M 42	750	150	3,0	1 000	24	1 330
FXM 2.750 - 105	LX	560	210	250	1 350	800	820	M 42	750	250	3,0	1 000	24	2 620

键槽尺寸依据 DIN 6885 第一页 · 槽宽公差依据 JS10。

*Z = T直径处的G螺纹过孔的数量。

润滑

当转速以非接触式运转的最低转速时，该离合器不需要任何润滑，即该离合器是免维护的。

当转速低于非接触式运转的最低转速时，请使用指定的润滑油。

订货示例

单向离合器型号FXM 240 - 63，离心非接触式X系列，内孔直径185毫米：

- FXM 240 - 63 LX, d = 185 mm