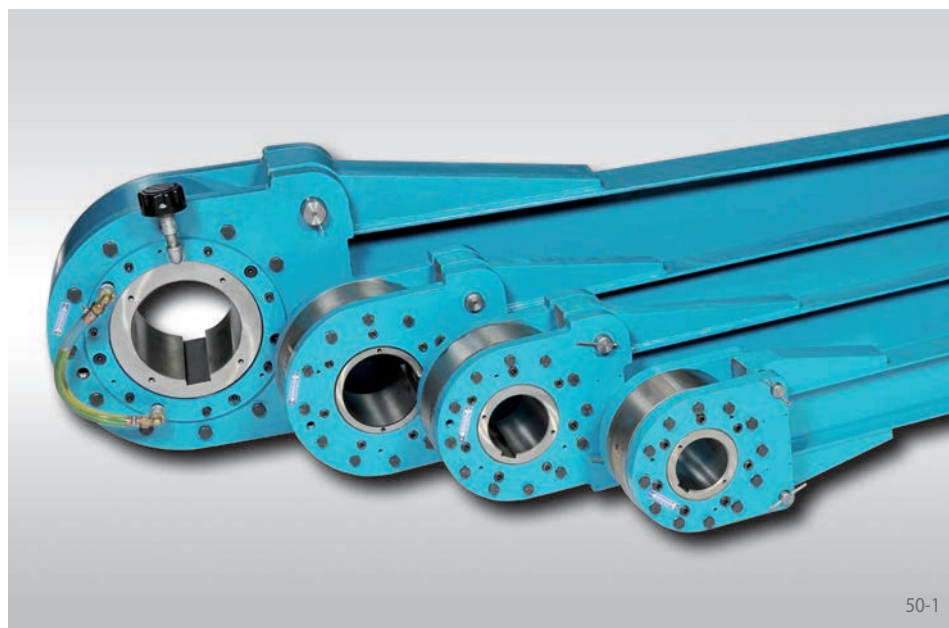


低速逆止器 FRSC

扭矩臂连接

滚柱制动

RINGSPANN®



应用于:

逆止器

为低转速应用设计。此单向离合器用于倾斜的传动系统，升降机和泵。

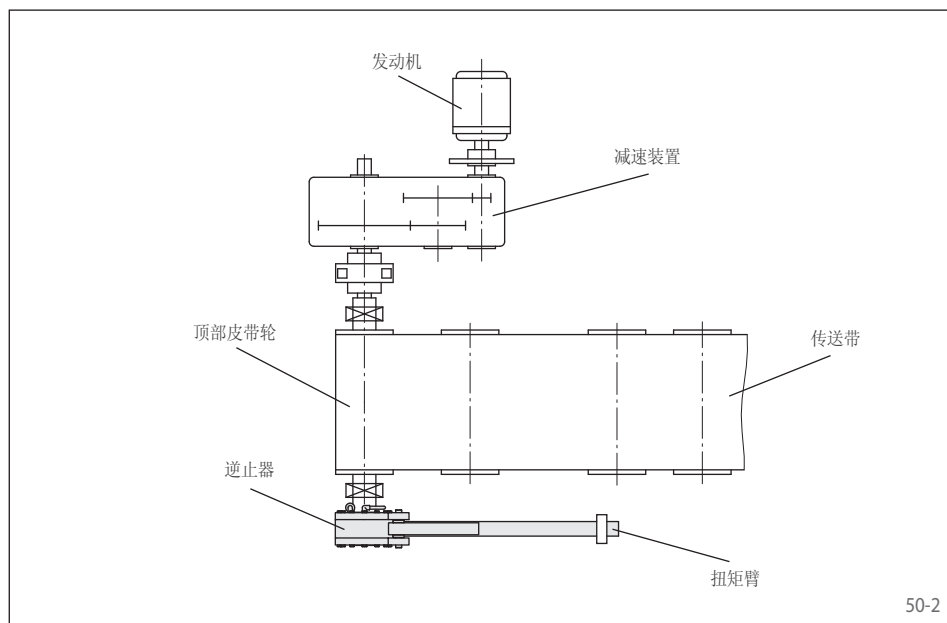
特点

带扭矩臂的低速逆止器FRSC是自带轴承，密封的滚柱制动单向离合器。低速逆止器中已经加注了油，可直接进行装配。

低速逆止器FRSC安装到轴上或轴端。

额定扭矩可达215 500 Nm。

内孔直径可达 300 mm。



应用范例

逆止器FRSC 900安装在传送带系统滚筒两侧的轴端上，扭矩臂通过螺栓和逆止器连接在一起，逆止扭矩通过扭矩臂传递到地面或基座上。在维修状态时，通过移除扭矩臂上的销子，可以实现传送带双向运行。

安装说明

通过扭矩臂提供向后运行扭矩。扭矩臂的位置可以在任何角度去调整。必须保证扭矩臂不被夹紧到里面去。保证其在轴向和径向方向均有12,7 mm的活动空间。

和内孔配合轴的公差要求为ISO h6或j6。

订货示例

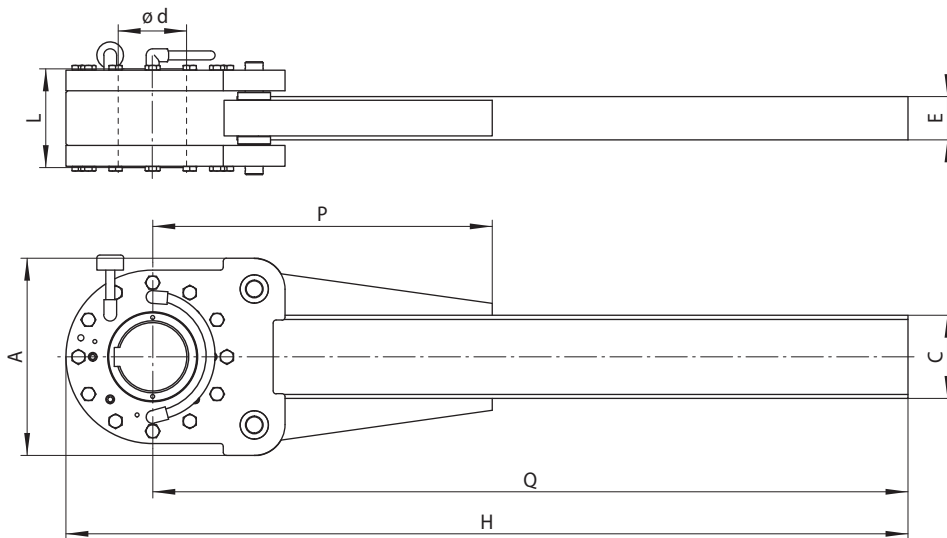
单向离合器FRSC 800，内孔直径115 mm:

- FRSC 800, d = 115 mm

低速逆止器 FRSC

扭矩臂连接

滚柱制动



51-1

逆止器	标准类型 适用于一般应用	尺寸

	单向离合器 器型号	额定扭矩	最高转速	内径	A	C	E	H	L	P	Q	重量
		M_N	内环空转	d 最大	mm	mm	mm	mm	mm	mm	mm	kg
公制		Nm	min^{-1}	mm	mm	mm	mm	mm	mm	mm	mm	kg
	FRSC 775	9200	300	100	280	120	64	1045	160	390	920	75
	FRSC 800	14000	250	115	332	140	73	1418	170	571	1272	212
	FRSC 900	21000	180	140	380	160	82	1605	182	585	1435	164
	FRSC 1000	37500	150	165	424	180	91	1876	214	587,5	1684	230
	FRSC 1100	60000	135	180	480	203	133	2053	226	587,5	1830	337
	FRSC 1150	76500	120	200	546	254	146	2250	250	587,5	2000	451
	FRSC 1200	105500	105	230	580	305	165	2356	280	711	2086	563
	FRSC 1300	160000	90	280	656	356	171	2543	319	762	2235	770
FRSC 1400	215500	80	300	760	457	191	2760	350	914	2400	1198	
英寸		lb-ft	min^{-1}	inch	inch	inch	inch	inch	inch	inch	inch	lbs
	FRSC 775	6700	300	3,94	11,02	4,72	2,52	41,14	6,30	15,35	36,22	165
	FRSC 800	10300	250	4,53	13,07	5,51	2,87	55,83	6,69	22,48	50,08	467
	FRSC 900	15300	180	5,51	14,96	6,30	3,23	63,19	7,17	23,03	56,50	362
	FRSC 1000	27600	150	6,50	16,69	7,09	3,58	73,86	8,43	23,13	66,30	507
	FRSC 1100	44400	135	7,09	18,90	7,99	5,24	80,83	8,90	23,13	72,05	743
	FRSC 1150	56400	120	7,87	21,50	10,00	5,75	88,58	9,84	23,13	78,74	994
	FRSC 1200	77800	105	9,06	22,83	12,01	6,50	92,76	11,02	27,99	82,13	1241
	FRSC 1300	117900	90	11,02	25,83	14,02	6,73	100,12	12,56	30,00	87,99	1698
FRSC 1400	158900	80	11,81	29,92	17,99	7,52	108,66	13,78	35,98	94,49	2641	

单向离合器的最大扭矩是上表中额定扭矩的2倍。详见样本“单向离合器”第14页选择合适的扭矩。
可根据客户需求加工键槽。