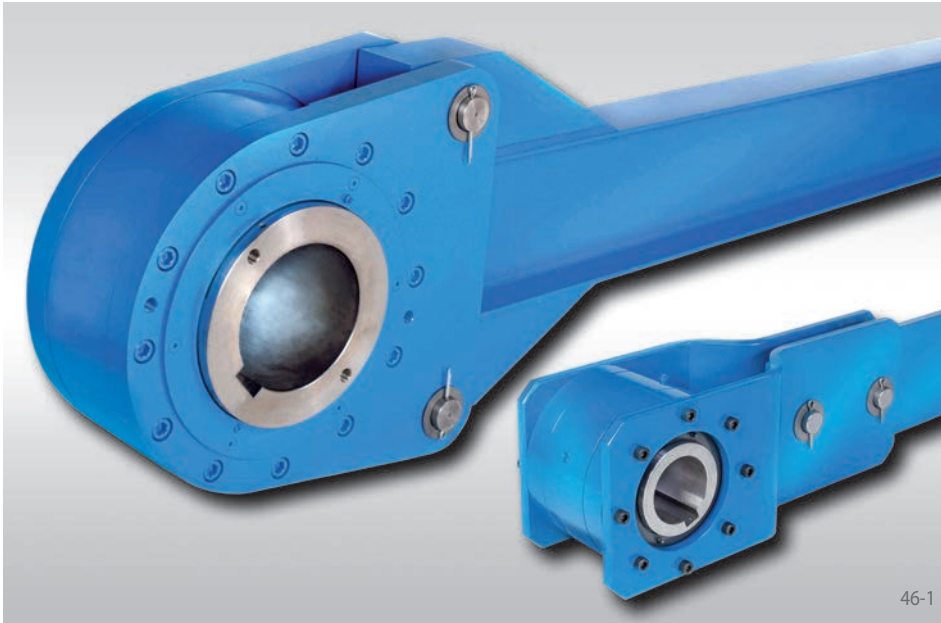


低速逆止器 FRHD

扭矩臂连接

以英寸为计量单位，楔块制动

RINGSPANN®



应用于:

逆止器

为低转速应用设计。此单向离合器用于倾斜的传动系统，升降机和泵。当使用环境脏且多灰尘时，铁燧岩密封可以保护逆止器。

特点

带扭矩臂的低速逆止器FRHD是自带轴承，密封的楔块制动单向离合器。低速逆止器中已经加注了油，可直接进行装配。

低速逆止器FRHD安装到轴上或轴端。

额定扭矩可达900 000 lb-ft。

内孔直径可达21 inch。

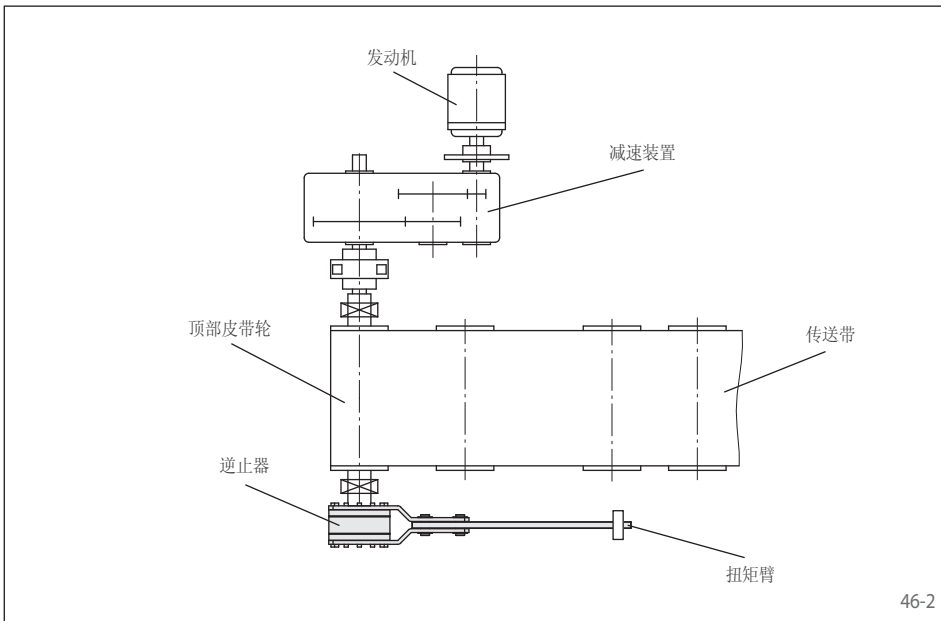
应用范例

逆止器FRHD 900安装在传送带系统滚筒两侧的轴端上，扭矩臂通过螺栓和逆止器连接在一起，逆止扭矩通过扭矩臂传递到地面或基座上。在维修状态时，通过移除扭矩臂上的销子，可以实现传送带双向运行。

安装说明

通过扭矩臂提供向后运行扭矩。必须保证扭矩臂不被夹紧到里面去。保证其在轴向和径向方向均有0,5英寸的活动空间。

和内孔配合轴的公差要求为ISO h6或j6。



订货示例

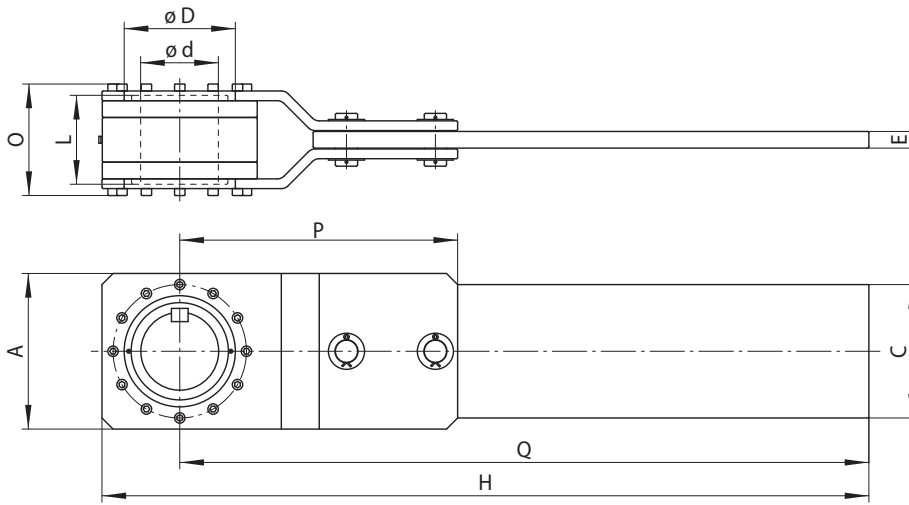
单向离合器FRHD 800，内孔直径3,500英寸：

- FRHD 800, d = 3,5 英寸

低速逆止器 FRHD

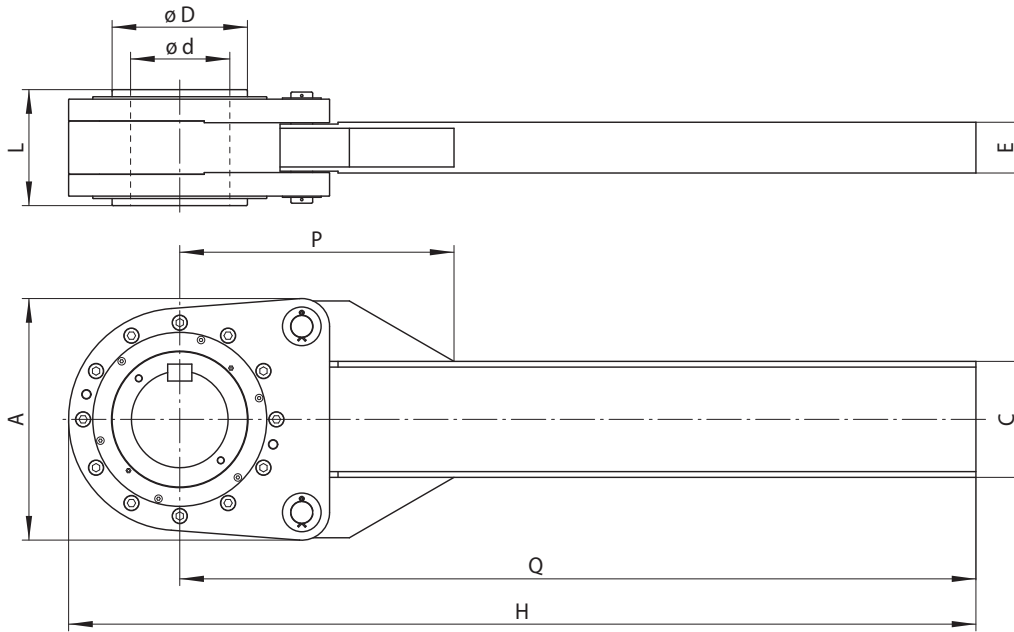
扭矩臂连接

以英寸为计量单位，楔块制动



FRHD 700 到 FRHD 950、FRHD 1050 系列

47-1



FRHD 1000、FRHD 1100 到 FRHD 1800 系列

47-2

逆止器	标准类型	尺寸											
	适用于一般应用												

单向离合器型号	额定扭矩 M_N lb-ft	最高转速 内环空转 min^{-1}	内径 d		A	C	D	E	H	L	O	P	Q	重量 lbs
			最大 英寸	英寸	英寸	英寸	英寸	英寸	英寸	英寸	英寸	英寸	英寸	
FRHD 700	3750	620	3,44	8,00	6,00	5,25	0,50	36,00	6,00	6,75	16,38	32,00	135	
FRHD 775	7500	540	3,75	9,75	8,00	6,00	1,00	42,88	7,50	9,00	20,38	38,00	310	
FRHD 800	12000	460	4,50	10,50	10,00	7,00	1,00	43,25	8,00	9,50	22,13	38,00	360	
FRHD 900	18500	400	5,44	12,00	10,00	8,00	1,50	54,00	7,63	9,38	22,75	48,00	480	
FRHD 950	23000	360	7,00	14,00	12,00	10,00	1,50	69,00	8,00	10,00	25,00	62,00	530	
FRHD 1000	28000	360	7,00	17,00	8,00	9,00	4,13	80,38	8,75	-	23,13	72,00	550	
FRHD 1050	45000	360	7,00	14,00	12,00	10,00	1,50	79,00	10,50	12,50	29,00	72,00	600	
FRHD 1100	45000	360	7,00	17,00	8,00	9,00	4,13	80,38	10,00	-	23,13	72,00	795	
FRHD 1200	92500	250	9,00	23,00	10,00	12,00	4,94	89,00	11,00	-	28,00	78,00	1300	
FRHD 1300	110000	220	10,00	25,00	12,00	14,00	5,25	95,00	12,00	-	30,00	82,88	1674	
FRHD 1400	140000	200	12,00	30,00	18,00	16,00	6,25	107,00	13,00	-	36,00	94,00	2200	
FRHD 1450	190000	200	12,00	30,00	18,00	16,00	6,25	107,00	15,00	-	36,00	94,00	2500	
FRHD 1500	290000	200	12,00	31,00	18,00	15,13	6,25	107,00	17,62	-	36,00	94,00	2440	
FRHD 1600	373000	140	14,00	32,50	20,00	17,63	6,25	124,00	19,25	-	30,44	108,00	3400	
FRHD 1700	625000	120	18,00	42,50	24,50	23,00	7,88	140,00	20,00	-	48,00	120,00	7000	
FRHD 1800	900000	100	21,00	52,00	30,00	26,50	10,50	170,00	23,00	-	54,00	144,00	12000	

单向离合器的最大扭矩是上表中额定扭矩的2倍。见14页扭矩的计算。

可根据客户需求加工键槽。• 换算：1 lb-ft = 1,35 Nm, 1 inch = 25,4 mm, 1 lbs = 0,453 kg。