

集成式单向离合器 FON

螺栓连接

楔块制动，共三种形式

RINGSPANN®



应用于:

- ◆ 逆止器
- ◆ 超越离合器
- ◆ 定位离合器

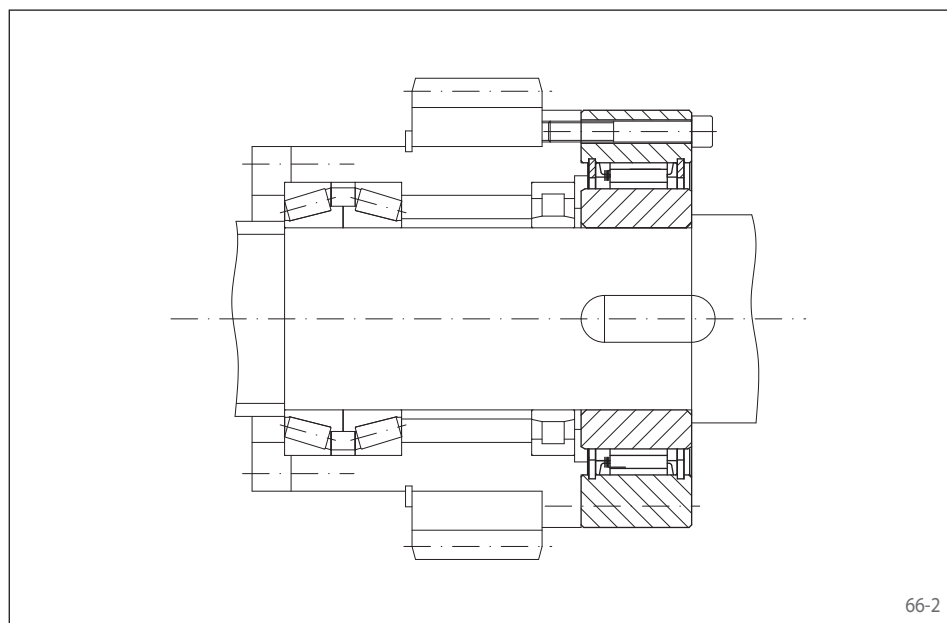
特点

集成式单向离合器FON是楔块制动的单向离合器，不带轴承。

除了标准类型外，另有两种类型可有效提高使用寿命和定位精确度。

额定扭矩可达25 000 Nm。

内孔直径可达155 mm。更多标准的内径尺寸可能会临时通知。



应用范例

如下是集成式单向离合器FON 57 SFT作为超越离合器用于包装机械的主轴上。离合器外环和齿轮即辅助传动装置连在一起。当处于调试状态时，离合器处于同步运转状态，带动整个装置慢速运行。当处于正常工作状态时，离合器处于空转运行状态，自动和辅助传动装置脱开。RIDUVIT®类型可有效提高使用寿命。

安装说明

集成式单向离合器FON不带轴承，客户必须自行保证离合器内环和外环的同心。不得超过上图中规定的极限值。

集成式单向离合器FON客户可通过内径F定位和其配合的公差要求为ISO h6。

和内孔配合轴的公差要求为ISO h6或j6。

润滑

当使用标准类型和RIDUVIT®类型时，请使用指定的润滑油。

当使用离心非接触式Z系列时，转速超过非接触式运转的最低转速时，不需要任何润滑油，即该离合器是免维护的。

当转速低于非接触式运转的最低转速时，请使用指定的润滑油。

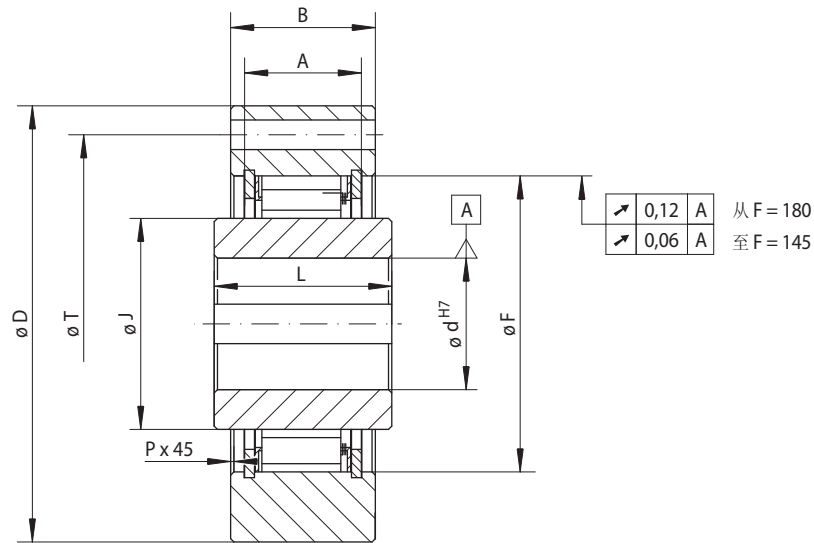
订货示例

单向离合器型号FON 72 RIDUVIT®类型，内孔直径45毫米：

- FON 72 SFT, d = 45 mm

螺栓连接

楔块制动，共三种形式



67-1



单向离合器型号	类型	额定扭矩 M _N Nm	最高转速		类型	额定扭矩 M _N Nm	最高转速		类型	额定扭矩 M _N Nm	达到非接触式运转的最低转速 min ⁻¹	最高转速	
			内环空转 min ⁻¹	外环空转 min ⁻¹			内环空转 min ⁻¹	外环空转 min ⁻¹				外环空转 min ⁻¹	内环同步 min ⁻¹
FON 37	SF	220	2 500	2 600	SFT	220	2 500	2 600	SFZ	180	2 900	3 700	340
FON 44	SF	315	1 900	2 200	SFT	315	1 900	2 200	SFZ	250	2 250	3 000	320
FON 57	SF	630	1 400	1 750	SFT	630	1 400	1 750	SFZ	630	2 000	2 200	560
FON 72	SF	1 250	1 120	1 600	SFT	1 250	1 120	1 600	SFZ	1 250	1 550	1 850	488
FON 82	SF	1 900	1 025	1 450	SFT	1 900	1 025	1 450	SFZ	1 700	1 450	1 600	580
FON 107	SF	2 800	880	1 250	SFT	2 800	880	1 250	SFZ	2 500	1 300	1 350	520
FON 127	SF	6 300	800	1 150	SFT	6 300	800	1 150	SFZ	5 000	1 200	1 200	480
FON 140	SF	10 000	750	1 100	SFT	10 000	750	1 100	SFZ	10 000	950	1 150	380
FON 170	SF	16 000	700	1 000	SFT	16 000	700	1 000	SFZ	14 000	880	1 000	352
FON 200	SF	25 000	630	900	SFT	25 000	630	900	SFZ	20 000	680	900	272

单向离合器的最大扭矩是上表中额定扭矩的2倍。见14页扭矩的计算。
上表中的最高转速是指作为整体离合器使用的实验结果。在某些不同的设计下，可以使用超过上表中的最高转速。

单向离合器型号	内径 d		A	B	D	F	G**	J	L	P	T	Z**	重量 kg
	标准 mm	最大 mm											
FON 37	20	25*	18,5	25	85	55	M 6	37	35	0,5	70	6	0,8
FON 44	25	32*	18,5	25	95	62	M 6	44	35	0,5	80	8	1,0
FON 57	30	42*	23,5	30	110	75	M 8	57	45	0,5	95	8	1,7
FON 72	40	55*	29,5	38	132	90	M 8	72	60	1,0	115	12	3,0
FON 82	55	65*	31,0	40	145	100	M 10	82	60	1,0	125	12	4,0
FON 107	70	85*	33,0	45	170	125	M 10	107	65	1,0	150	12	6,0
FON 127	90	100*	58,0	68	200	145	M 12	127	75	1,0	180	12	11,5
FON 140	100	115*	58,0	68	250	180	M 16	140	75	1,0	225	12	17,0
FON 170	120	140*	60,0	70	290	210	M 16	170	75	1,0	258	16	24,0
FON 200	140	155	73,0	85	320	240	M 16	200	85	1,5	288	16	34,0

■ 表格中标注蓝色的单向离合器内径尺寸可能会临时通知。
键槽尺寸依据 DIN 6885 第一页 • 槽宽公差依据 JS10。
*键槽尺寸依据 DIN 6885 第三页 • 槽宽公差依据 JS10。
** Z = T直径处的G螺纹过孔的数量。