

内部单向离合器 FN

外环键连接

滚柱制动



应用于:

- ◆ 逆止器
- ◆ 超越离合器
- ◆ 定位离合器

特点

内部单向离合器FN是不带轴承支撑的滚柱制动的单向离合器。

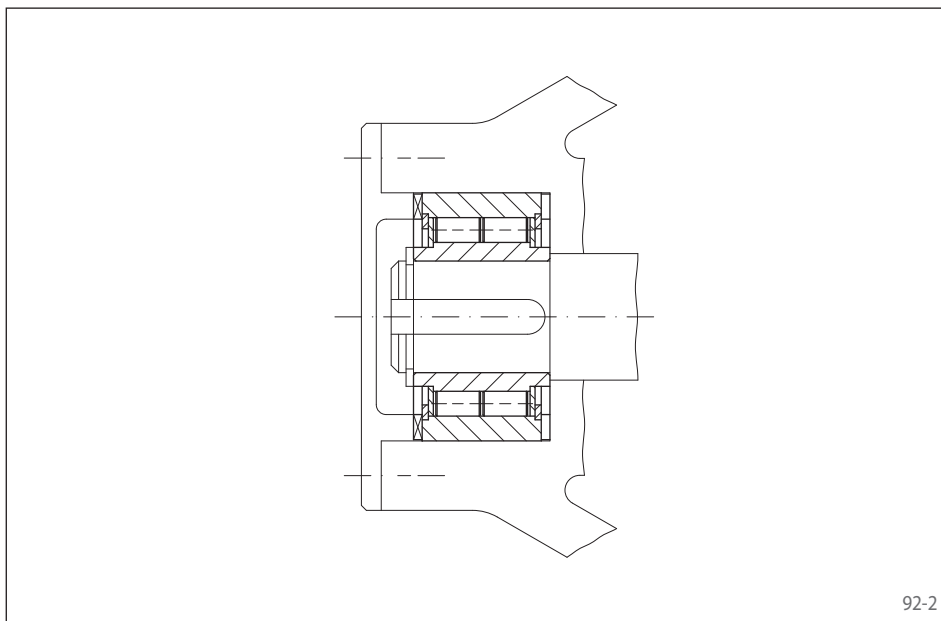
单向离合器可过盈装入客户零件中，可节约空间。

额定扭矩可达3000 Nm。

制动扭矩主要由端面的键槽产生。

内孔直径可达60mm。

92-1



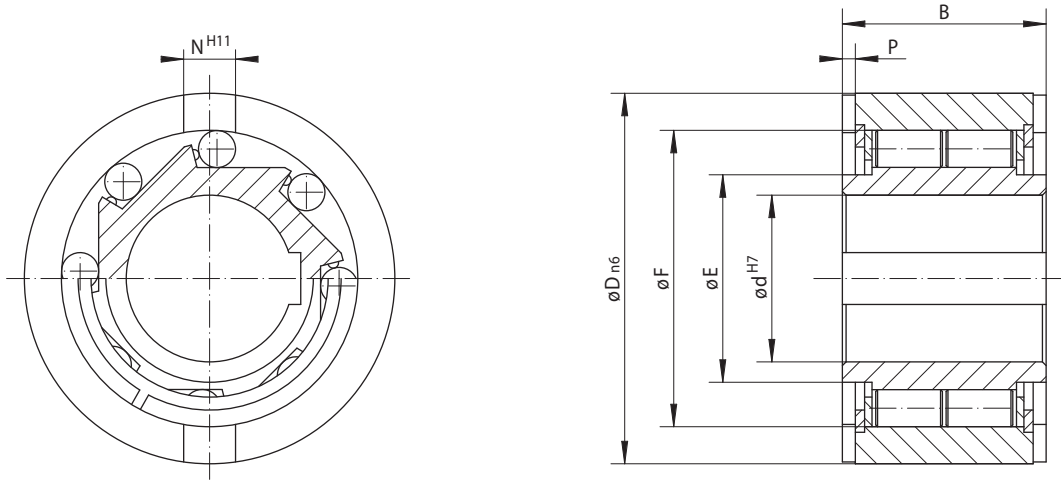
应用范例

如下是内部单向离合器FN 20作为逆止器用于链轮传送带的轴端。正常状态下，单向离合器空转运行。当突发事件发生时，逆止器阻止装置反向运行。

92-2

内部单向离合器 FN

外环键连接
滚柱制动



93-1

93-2

定位离合器 超越离合器 逆止器	标准类型	尺寸
		适用于一般应用

单向离合器 器型号	额定扭矩 M_N Nm	最高转速		内径 d mm	B mm	D mm	E mm	F mm	N mm	P mm	重量 kg
		内环空转 min^{-1}	外环空转 min^{-1}								
FN 8	18	2800	5400	8	20	37	19	30	6	3,0	0,1
FN 12	18	2800	5400	12	20	37	19	30	6	3,0	0,1
FN 15	50	2500	5100	15	30	47	23	37	7	3,5	0,3
FN 20	112	1900	4350	20	36	62	35	50	8	3,5	0,6
FN 25	220	1550	3350	25	40	80	40	68	9	4,0	1,1
FN 30	410	1400	3050	30	48	90	45	75	12	5,0	1,6
FN 35	500	1300	2850	35	53	100	50	80	13	6,0	2,3
FN 40	750	1150	2500	40	63	110	55	90	15	7,0	3,1
FN 45	1020	1100	2400	45	63	120	60	95	16	7,0	3,7
FN 50	1900	950	2050	50	80	130	70	110	17	8,5	5,3
FN 55	2000	900	1900	55	80	140	75	115	18	9,0	6,0
FN 60	3000	800	1800	60	95	150	80	125	18	9,0	8,4

■ 表格中标注蓝色的单向离合器内径尺寸可能会临时通知。
单向离合器的最大扭矩是上表中额定扭矩的2倍。见14页扭矩的计算。
键槽尺寸依据 DIN 6885 第一页·槽宽公差依据 JS10。

安装说明

内部单向离合器FN不带轴承，客户必须自行保证离合器的内外环同心。

和离合器外环相配合尺寸D详见上表，公差要求为ISO H7或G7。和内孔配合轴的公差要求为ISO h6或j6。

外环必须完全放进合适的腔体中，才能传递列表中的扭矩。

润滑

请使用指定的润滑油。

订货示例

单向离合器FN 45，标准类型：

- FN 45

定位离合器
超越离合器
逆止器