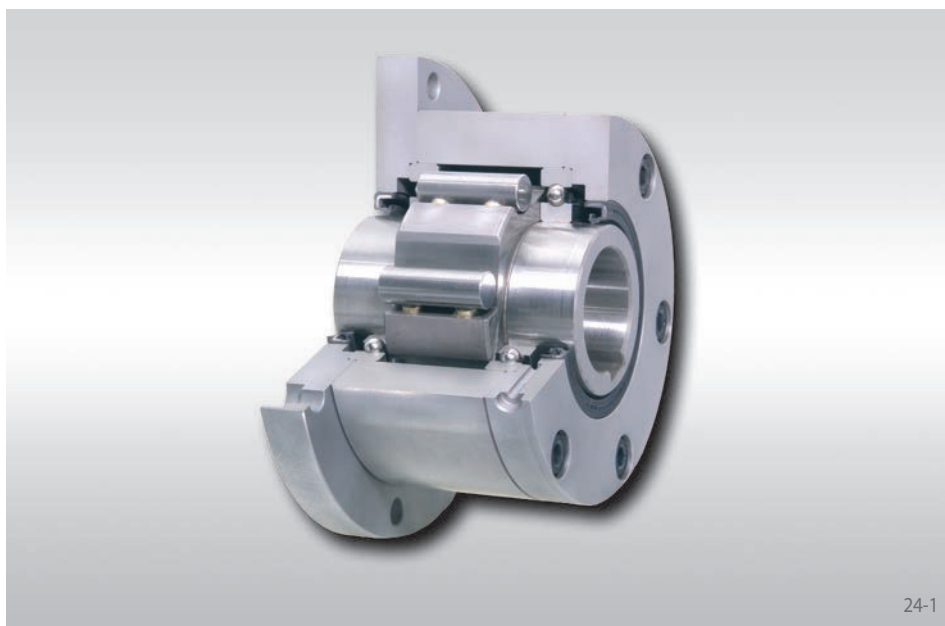


整体单向离合器 FGR ... R A1A2

法兰连接
滚柱制动

RINGSPANN®



应用于:

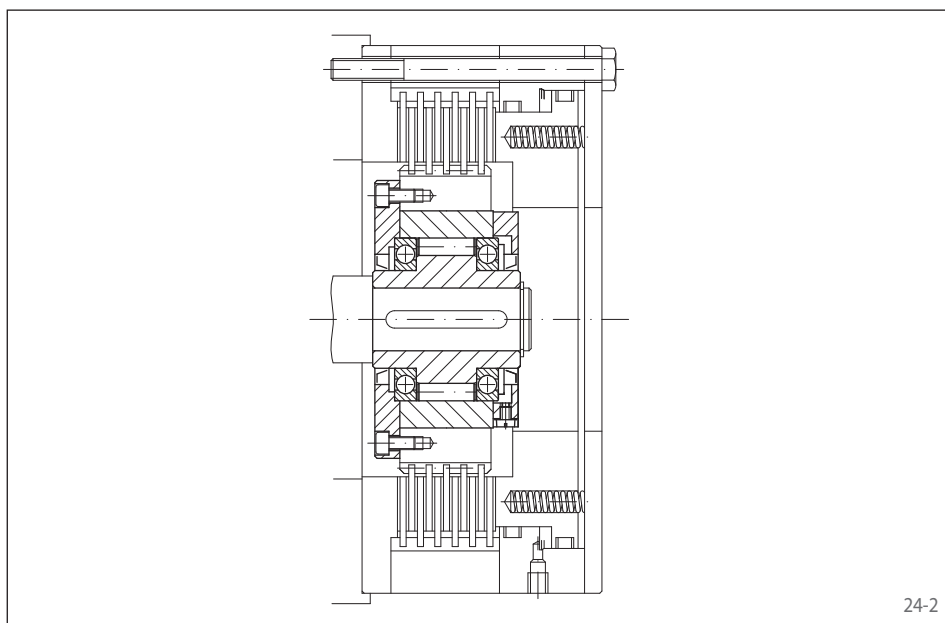
- ◆ 逆止器
- ◆ 超越离合器
- ◆ 定位离合器

特点

整体单向离合器FGR...R A1A2是自带连接法兰，轴承和密封的滚柱制动的单向离合器。离合器内部已经注有润滑油，可以随时使用。

额定扭矩可达68 000 Nm。

内孔直径可达150mm。

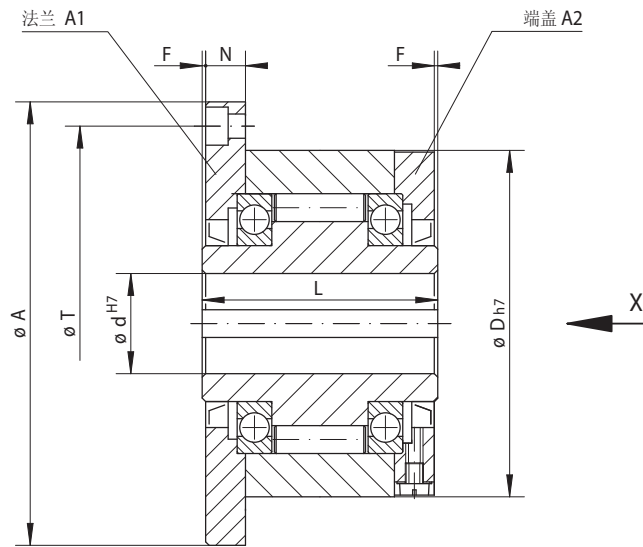


应用范例

如下是整体单向离合器FGR 50 R A1A2，用于液压释放，弹簧夹紧的多制动盘的卷扬机中。当重物被吊起时，制动盘被夹紧，这时单向离合器的外环固定，内环只可以超一个方向自由旋转。当下降时，制动器被释放，内环可以反向旋转。使用单向离合器的结果是使控制系统更简便，造价低。

整体单向离合器 FGR ... RA1A2

法兰连接
滚柱制动



25-1

标准类型 适用于一般应用		尺寸	
定位离合器	标准类型	尺寸	
超越离合器			
逆止器			

单向离合器 型号	类型	法兰和端盖 组合	额定扭矩 M_N Nm	最高转速		内径 d mm	A mm	D mm	F mm	G* mm	L mm	N mm	T mm	Z* mm	重量 kg
				内环空转 min^{-1}	外环空转 min^{-1}										
FGR 12	R	A1A2	55	2500	5400	12	85	62	1	M 5	42	10,0	72	3	1,2
FGR 15	R	A1A2	130	2200	4800	15	92	68	1	M 5	52	11,0	78	3	1,6
FGR 20	R	A1A2	180	1900	4100	20	98	75	1	M 5	57	10,5	85	4	1,9
FGR 25	R	A1A2	290	1550	3350	25	118	90	1	M 6	60	11,5	104	4	2,9
FGR 30	R	A1A2	500	1400	3050	30	128	100	1	M 6	68	11,5	114	6	3,9
FGR 35	R	A1A2	730	1300	2850	35	140	110	1	M 6	74	13,5	124	6	4,9
FGR 40	R	A1A2	1000	1150	2500	40	160	125	1	M 8	86	15,5	142	6	7,5
FGR 45	R	A1A2	1150	1100	2400	45	165	130	1	M 8	86	15,5	146	8	7,8
FGR 50	R	A1A2	2100	950	2050	50	185	150	1	M 8	94	14,0	166	8	10,8
FGR 55	R	A1A2	2600	900	1900	55	204	160	1	M 10	104	18,0	182	8	14,0
FGR 60	R	A1A2	3500	800	1800	60	214	170	1	M 10	114	17,0	192	10	16,8
FGR 70	R	A1A2	6000	700	1600	70	234	190	1	M 10	134	18,5	212	10	20,8
FGR 80	R	A1A2	6800	600	1400	80	254	210	1	M 10	144	21,0	232	10	27,0
FGR 90	R	A1A2	11000	500	1300	90	278	230	1	M 12	158	20,5	254	10	40,0
FGR 100	R	A1A2	20000	350	1100	100	335	270	1	M 16	182	30,0	305	10	67,0
FGR 130	R	A1A2	31000	250	900	130	380	310	1	M 16	212	29,0	345	12	94,0
FGR 150	R	A1A2	68000	200	700	150	485	400	1	M 20	246	32,0	445	12	187,0

■ 表格中标注蓝色的单向离合器内径尺寸可能会临时通知。
单向离合器的最大扭矩是上表中额定扭矩的2倍。见14页扭矩的计算。
键槽尺寸依据 DIN 6885 第一页·槽宽公差依据 JS10。
* Z = T直径处的G螺纹孔数量 (DIN EN ISO 4762)。

安装说明

基本单向离合器，法兰，端盖，密封和螺栓是可以单独提供的。客户可根据要求的方向自行装配。试车之前，离合器中必须注入指定牌号润滑油。当然，客户也可以购买装配完整的离合器。

客户可通过直径D定位并通过螺纹孔A1固定。

和内孔配合轴的公差要求为ISO h6或j6。和直径D配合的公差要求为ISO H7或J7。

订货示例

单向离合器型号FGR 25，标准类型，带法兰A1和端盖A2：

- FGR 25 RA1A2

假如在订单中没有说明，基本离合器，法兰，端盖，密封和螺栓将单独提供。

假如客户想购买装配好的单向离合器，请在订单中说明。并指定当我们从X方向看时内环的空转方向：

- 逆时针或
- 顺时针