

基本单向离合器 FGR ... R

和客户的机器部件装配在一起
滚柱制动



58-1

应用于:

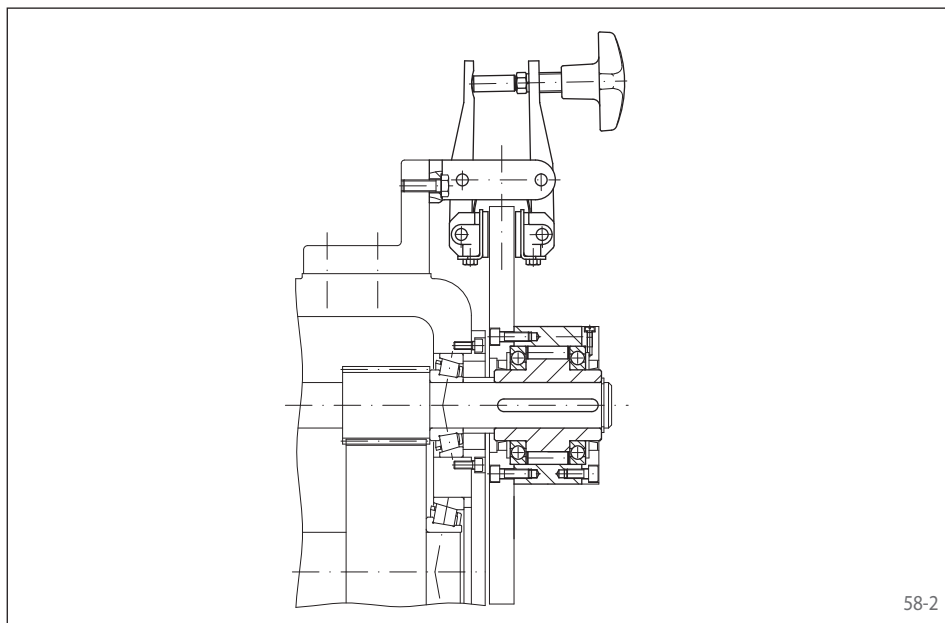
- ◆ 逆止器
- ◆ 超越离合器
- ◆ 定位离合器

特点

基本单向离合器FGR ... R是自带轴承的滚柱制动的单向离合器，不能单独使用，是专门针对安装在带润滑和密封的箱体内部的场合进行设计的。

额定扭矩可达68 000 Nm。

内孔直径可达150 mm。



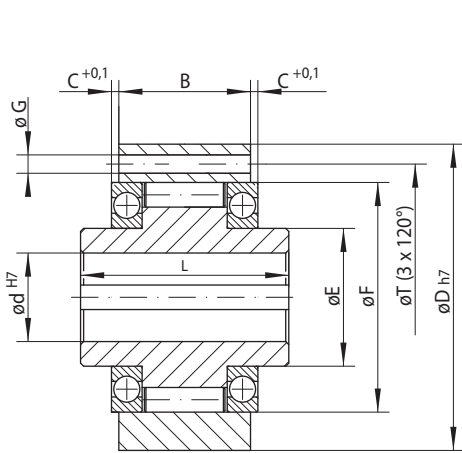
58-2

应用范例

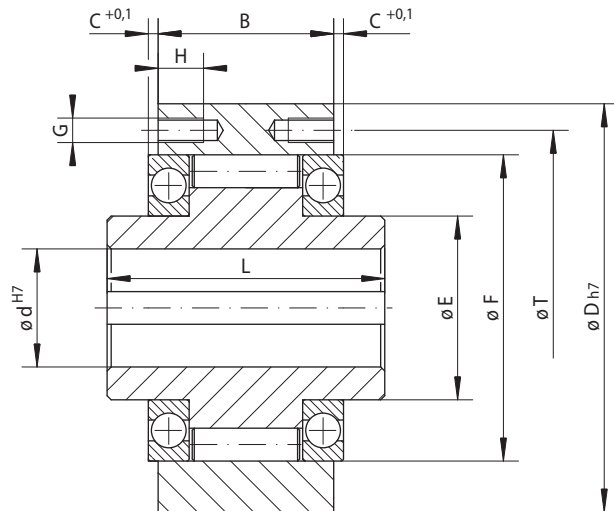
如下是基本单向离合器 FGR 25 R作为逆止器用于倾斜的传送带装置的变速箱中。当变速箱停机后，传送带必须被固定以防在重物的作用下反转。制动盘和单向离合器外环相连接，再加一个 RINGSPANN制动器。制动扭矩有单向离合器和制动器决定。当维护时，变速箱需要可以反向旋转，这时，手动打开制动器即可。

基本单向离合器 FGR ... R

和客户的机器部件装配在一起
滚柱制动



型号FGR12



59-1

型号FGR15到FGR150

59-2

标准类型 适用于一般应用		尺寸													
定位离合器	超感离合器														
逆止器															

单向离合器 型号	类型	额定扭矩 M _N Nm	最高转速		内径 d mm	B mm	C mm	D mm	E mm	F mm	G** mm	H mm	L mm	T mm	Z**	重量 kg
			内环空转 min ⁻¹	外环空转 min ⁻¹												
FGR 12	R	55	2500	5400	12	20	3,5	62	20	42	5,5 mm	-	42	51	3	0,5
FGR 15	R	130	2200	4800	15	28	2,0	68	25	47	M 5	8	52	56	3	0,8
FGR 20	R	180	1900	4100	20	34	2,4	75	30	55	M 5	8	57	64	4	1,0
FGR 25	R	290	1550	3350	25	35	2,4	90	40	68	M 6	10	60	78	4	1,5
FGR 30	R	500	1400	3050	30	43	2,4	100	45	75	M 6	10	68	87	6	2,2
FGR 35	R	730	1300	2850	35	45	2,9	110	50	80	M 6	12	74	96	6	3,0
FGR 40	R	1 000	1 150	2 500	40	53	2,9	125	55	90	M 8	14	86	108	6	4,6
FGR 45	R	1 150	1 100	2 400	45	53	2,9	130	60	95	M 8	14	86	112	8	4,7
FGR 50	R	2 100	950	2 050	50	64	3,9	150	70	110	M 8	14	94	132	8	7,2
FGR 55	R	2 600	900	1 900	55	66	2,9	160	75	115	M 10	16	104	138	8	8,6
FGR 60	R	3 500	800	1 800	60	78	5,4	170	80	125	M 10	16	114	150	10	10,5
FGR 70	R	6 000	700	1 600	70	95	6,4	190	90	140	M 10	16	134	165	10	13,4
FGR 80	R	6 800	600	1 400	80	100	3,9	210	105	160	M 10	16	144	185	10	18,2
FGR 90	R	11 000	500	1 300	90	115	4,9	230	120	180	M 12	20	158	206	10	28,0
FGR 100	R	20 000	350	1 000	100	120	5,4	270	140	210	M 16	24	182	240	10	43,0
FGR 130	R	31 000	250	900	130	152	7,9	310	160	240	M 16	24	212	278	12	66,0
FGR 150	R	68 000	200	700	150	180	6,9	400	200	310	M 20	32	246	360	12	136,0

■ 表格中标注蓝色的单向离合器内径尺寸可能会临时通知。
单向离合器的最大扭矩是上表中额定扭矩的2倍。见14页扭矩的计算。
键槽尺寸依据 DIN 6885 第一页·槽宽公差依据 JS10。
** Z = T直径处的G螺纹过孔的数量。

安装说明

客户可通过轴承外径F定位，并通过外环的螺纹孔连接。

和内孔配合轴的公差要求为ISO h6或j6。和直径F配合的公差要求为ISO H7或J7。请注意尺寸C。

润滑

请使用指定润滑油。

订货示例

单向离合器型号FGR 35，标准类型：

- FGR 35 R