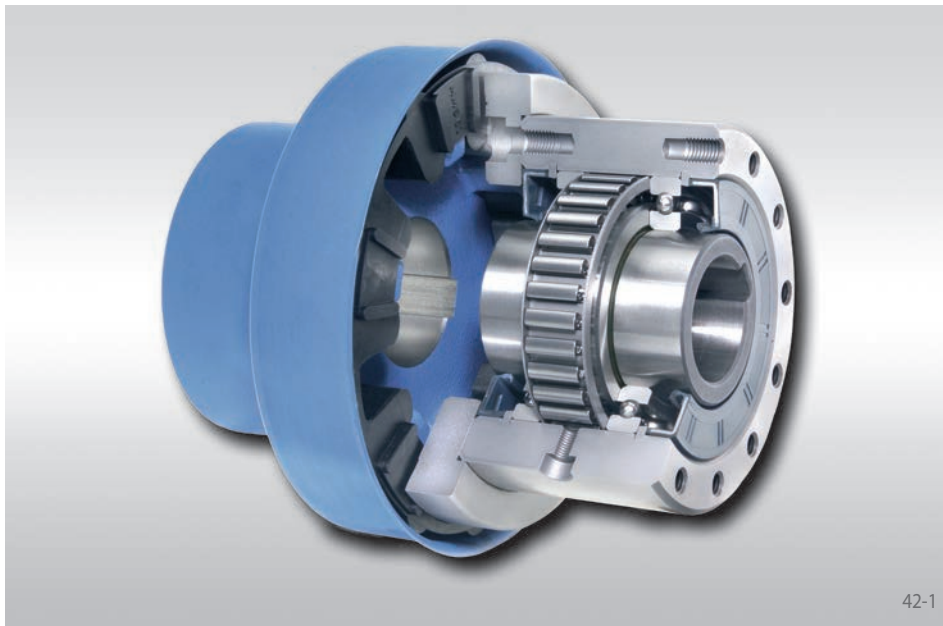


整体单向离合器 FBE

带适用于偏心较小的联轴器
楔块制动，3种结构形式



应用于:

▶ 超越离合器

特点

整体单向离合器FBE是自带轴承，密封和弹性联轴器的楔块制动单向离合器。单向离合器中已经加注了油，可直接进行装配。

除了标准类型外，另有两种类型可有效提高使用寿命。

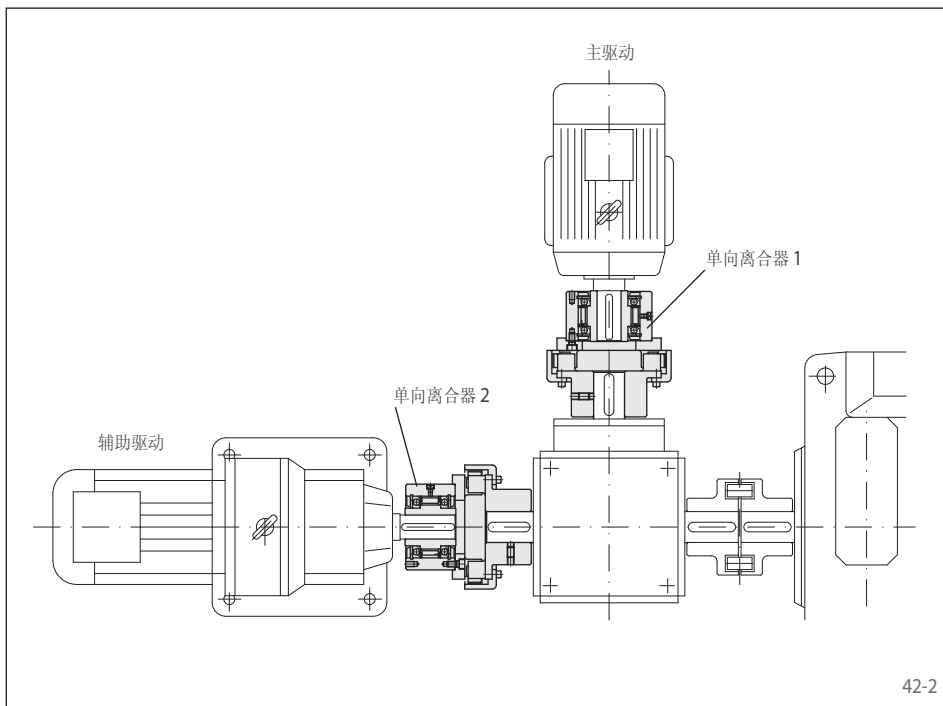
额定扭矩可达160 000 Nm。

内孔直径可达300 mm。有许多标准内径可供选择。

弹性联轴器的材料是抗油的。如有需要，请联系我们。

应用范例

如下是两个带联轴器的整体单向离合器FBE 72作为超越离合器在带辅助传动的立磨驱动单元中的应用。一个标准类型的单向离合器FBE 72 SF（单向离合器1）装在主电机和直交轴驱动之间。然而另一个离心非接触式Z系列单向离合器FBE 72 LZ（单向离合器2）装在辅助传动和直交轴驱动之间。当装置被辅助驱动装置低速驱动时，单向离合器2处于同步运行，单向离合器1处于空转运行；当装置被主电机驱动时，单向离合器2处于空转运行，单向离合器1处于同步运行。但转速较高时，通常采用离心非接触式Z系列以便提高使用寿命。



安装说明

联轴器和连接螺栓是单独供货的。根据客户需要的方向，客户可自行装配。

和内孔配合轴的公差要求为ISO h6或j6。

订货示例

单向离合器型号FBE 107，标准类型，单向离合器内孔直径60毫米，联轴器内孔直径55毫米：

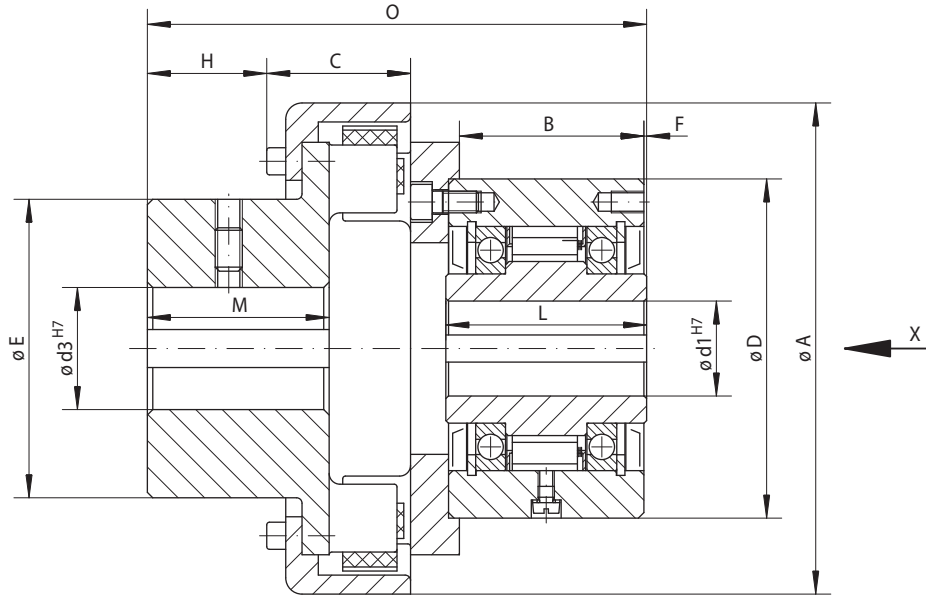
- FBE 107 SF, d1 = 60 mm, d3 = 55 mm

订购尺寸为FBE 340和FBE 440的单向离合器时，请附加说明内环的空转方向，即我们从X方向看时内环的空转方向：

- 逆时针或
- 顺时针

整体单向离合器 FBE

带适用于偏心较小的联轴器
楔块制动，3种结构形式



43-1

超越离合器

标准类型 适用于一般应用	RIDUVIT®类型 通过模块表面涂层来提高使用寿命	离心非接触式Z系列类型 用于外环高速转动
-----------------	-------------------------------	-------------------------

单向离合器型号	类型	额定扭矩 M _N Nm	最高转速		类型	额定扭矩 M _N Nm	最高转速		类型	额定扭矩 M _N Nm	达到非接触式运行的最低转速 min ⁻¹	最高转速	
			内环空转 min ⁻¹	外环空转 min ⁻¹			内环空转 min ⁻¹	外环空转 min ⁻¹				外环空转 min ⁻¹	内环同步 min ⁻¹
FBE 24	CF	45	4800	5000	CFT	45	4800	5000					
FBE 29	CF	80	3500	4000	CFT	80	3500	4000					
FBE 37	SF	200	2500	2600	SFT	200	2500	2600	CZ	110	850	3000	340
FBE 44	SF	320	1900	2200	SFT	320	1900	2200	CZ	180	800	2600	320
FBE 57	SF	630	1400	1750	SFT	630	1400	1750	LZ	430	1400	2100	560
FBE 72	SF	1250	1120	1600	SFT	1250	1120	1600	LZ	760	1220	1800	488
FBE 82	SF	1800	1025	1450	SFT	1800	1025	1450	SFZ	1700	1450	1600	580
FBE 107	SF	2500	880	1250	SFT	2500	880	1250	SFZ	2500	1300	1350	520
FBE 127	SF	5000	800	1150	SFT	5000	800	1150	SFZ	5000	1200	1200	480
FBE 140	SF	10000	750	1100	SFT	10000	750	1100	SFZ	10000	950	1150	380
FBE 200	SF	20000	630	900	SFT	20000	630	900	SFZ	20000	680	900	272
FBE 270	SF	40000	510	750	SFT	40000	510	750	SFZ	37500	600	750	240
FBE 340	SF	80000	460	630	SFT	80000	460	630					
FBE 440	SF	160000	400	550	SFT	160000	400	550					

单向离合器的最大扭矩是上表中额定扭矩的2倍。见14页扭矩的计算。

单向离合器型号	内径 d1		内径 d3			A	B	C	D	E	F	H	L	M	O	重量
	标准 mm	最大 mm	标准 mm	最小 mm	最大 mm											
FBE 24	12	14*	35	10	35	77	45	30	62	55	1,0	28	50	40	114,0	1,7
FBE 29	15	17*	40	10	40	90	47	33	68	65	1,0	32	52	45	123,0	2,4
FBE 37	20	22*	20	10	45	114	44	37	75	72	0,5	28	48	48	122,5	3,1
FBE 44	25*	25*	38	10	50	127	45	36	90	78	0,5	31	50	52	129,5	4,3
FBE 57	30	32*	30	20	60	158	60	48	100	96	0,5	39	65	61	162,5	7,3
FBE 72	40	42*	50	20	70	181	68	53	125	110	1,0	44	74	67	184,0	11,6
FBE 82	50*	50*	50	25	75	202	67	64	135	120	2,0	46	75	75	200,0	15,4
FBE 107	60	65*	60	30	80	230	81	75	170	130	2,5	48	90	82	230,0	24,9
FBE 127	70	75*	100	45	100	294	102	97	200	160	3,0	56	112	97	288,0	47,3
FBE 140	90	95*	90	60	120	330	135	100	250	200	5,0	80	150	116	350,0	93,3
FBE 200	120	120	120	85	160	432	143	141	300	255	5,0	104	160	160	408,0	169,0
FBE 270	140	150	180		180	553	190	197	400	300	6,0	145	212	230	512,0	320,0
FBE 340	180	240	100		235	725	240	235	500	390	7,5	173	265	285	637,5	580,0
FBE 440	220	300	100		265	832	290	247	630	435	7,5	183	315	310	737,5	1206,0

键槽尺寸依据 DIN 6885 第一页 • 槽宽公差依据 JS10。

* 键槽尺寸依据 DIN 6885 第三页 • 槽宽公差依据 JS10。