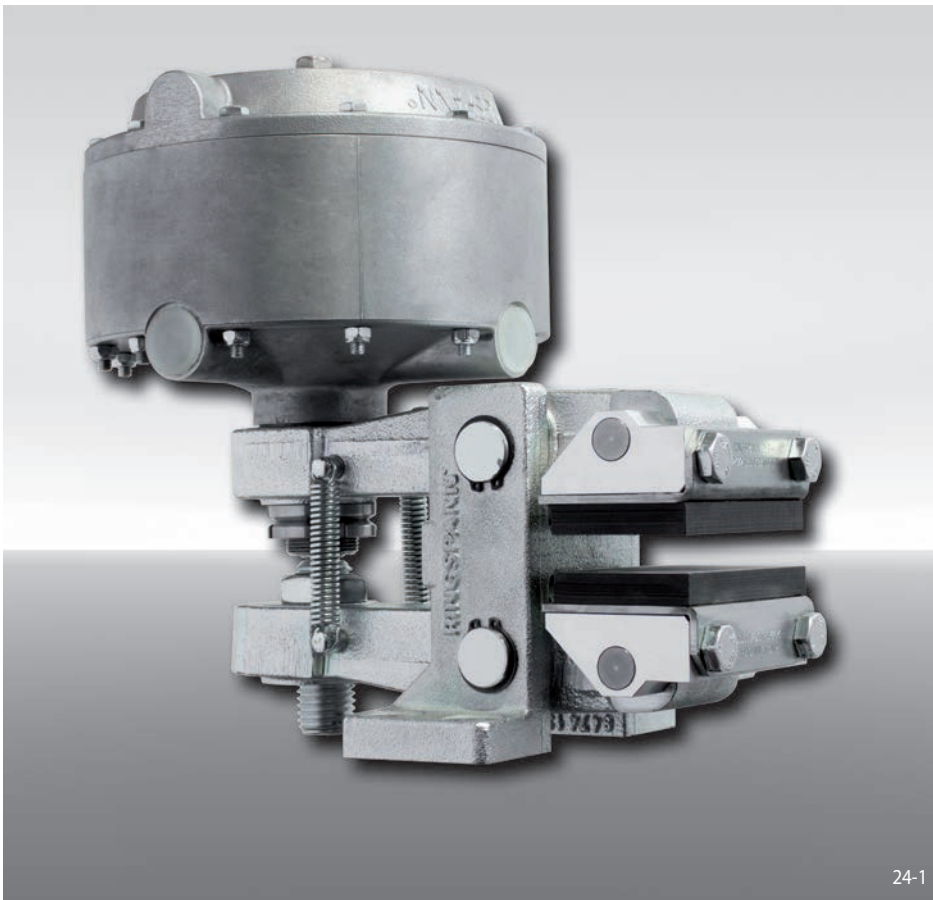


制动钳 DV 035 FPM

弹簧制动 - 气动松开



24-1

特点

特点	代码
制动钳	D
平行于制动盘，安装于机器上	V
结构型号035	035
弹簧制动	F
气动松开	P
手动摩擦片磨损调整	M
推进器025, 035, 045, 102, 111 和122可供选择	025 至 122
推进器可安装在右侧	R
制动盘的厚度为12,5 mm, 25 mm, 30 mm 或 40 mm	12 到 40

订货示例

制动钳 DV 035 FPM, 推进器 111,
推进器安装在右侧,
制动盘的厚度为12,5 mm:

DV 035 FPM - 111 R - 12

技术数据

	制动钳 DV 035 FPM					
	带推进器 025	带推进器 035	带推进器 045	带推进器 102	带推进器 111	带推进器 122
制动盘直径	制动扭矩	制动扭矩	制动扭矩	制动扭矩	制动扭矩	制动扭矩
mm	Nm	Nm	Nm	Nm	Nm	Nm
300	430	640	900	820	1450	1850
355	530	790	1100	1000	1750	2250
430	670	990	1400	1300	2250	2850
520	840	1250	1750	1600	2800	3550
630	1050	1550	2150	2000	3450	4400
710	1200	1750	2450	2250	3950	5000
800	1350	2000	2800	2600	4500	5750
夹紧力	4600 N	6800 N	9600 N	8800 N	15300 N	19500 N
空气压力	最小 5 bar 最大 8 bar	最小 4,2 bar 最大 8 bar	最小 5 bar 最大 8 bar	最小 3 bar 最大 8 bar	最小 5 bar max. 8 bar	最小 6,5 bar max. 8 bar
空气体积/动作	最大 120 cm ³	最大 185 cm ³	最大 185 cm ³	最大 540 cm ³	max. 540 cm ³	max. 540 cm ³
重量	10,6 kg	13,0 kg	13,0 kg	14,2 kg	14,2 kg	14,2 kg

表中所示制动扭矩基于理论摩擦系数0,4。

制动钳 DV 035 FPM

弹簧制动 - 气动松开

