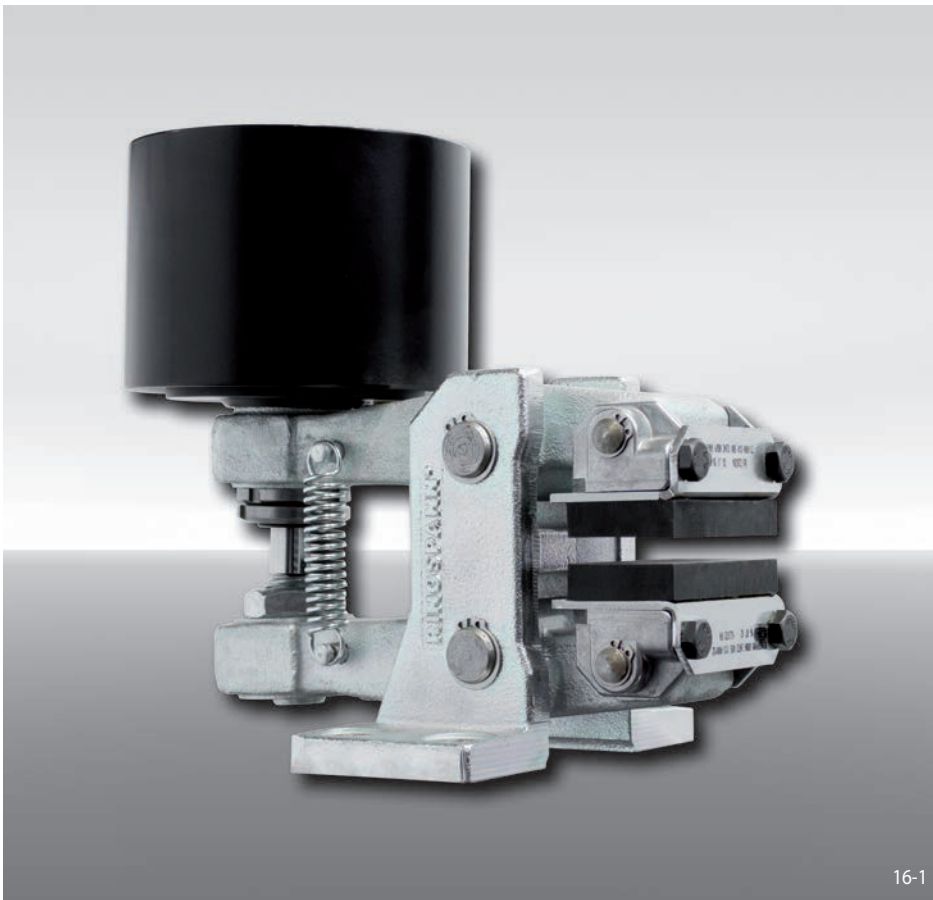


制动钳 DV 030 FPM

弹簧制动 - 气动松开



16-1

特点

特点	代码
制动钳	D
平行于制动盘，安装于机器上	V
结构型号030	030
弹簧制动	F
气动松开	P
手动摩擦片磨损调整	M
推进器025, 035, 045和101可供选择	025 至 101
推进器可安装在左侧或右侧	R L
制动盘的厚度为12,5 mm 或 25 mm	12 25

订货示例

制动钳 DV 030 FPM, 推进器 035,
推进器安装在右侧,
制动盘的厚度为12,5 mm:

DV 030 FPM - 035 R - 12

技术数据

	制动钳 DV 030 FPM			
	带推进器 025	带推进器 035	带推进器 045	带推进器 101
制动盘直径	制动扭矩	制动扭矩	制动扭矩	制动扭矩
mm	Nm	Nm	Nm	Nm
200	270	400	570	760
250	370	540	770	1050
300	460	680	970	1300
355	570	840	1200	1600
430	710	1050	1500	2000
520	890	1300	1900	2500
安装位置	右/左	右/左	右/左	右
夹紧力	4800 N	7100 N	10100 N	13500 N
空气压力	最小 5 bar 最大 8 bar	最小 4,2 bar 最大 8 bar	最小 5 bar 最大 8 bar	最小 4,5 bar 最大 8 bar
空气体积/动作	最大 120 cm ³	最大 185 cm ³	最大 185 cm ³	最大 540 cm ³
重量	9,1 kg	11,2 kg	11,2 kg	12,4 kg

表中所示制动扭矩基于理论摩擦系数0,4。

制动钳 DV 030 FPM

弹簧制动 - 气动松开

