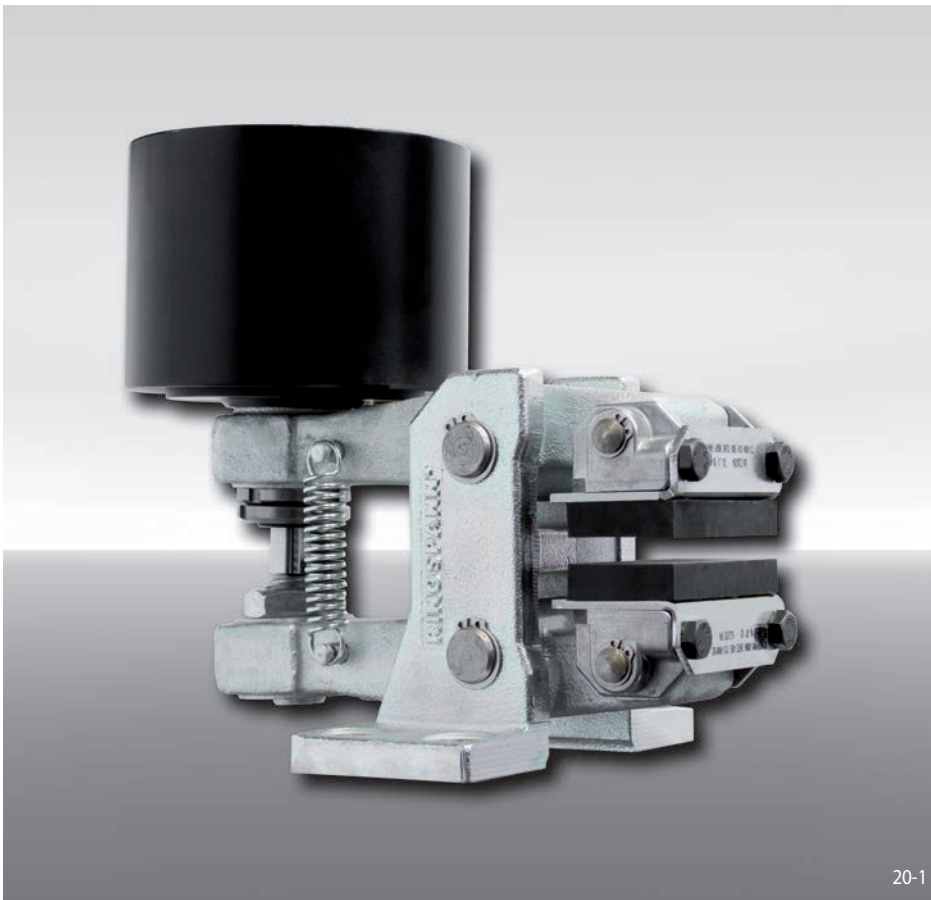


# 制动钳 DV 030 FPA

弹簧制动 - 气动松开



20-1

## 特点

特点	代码
制动钳	D
平行于制动盘，安装于机器上	V
结构型号030	030
弹簧制动	F
气动松开	P
摩擦片自动实现磨损调整	A
推进器065, 085, 095和105可供选择	065 至 105
推进器可安装在左侧或右侧	R L
制动盘的厚度为12,5 mm 或 25 mm	12 25

## 订货示例

制动钳 DV 030 FPA, 推进器 085,  
推进器安装在右侧,  
制动盘的厚度为12,5 mm:

DV 030 FPA - 085 R - 12

## 技术数据

	制动钳 DV 030 FPA			
	带推进器 065	带推进器 085	带推进器 095	带推进器 105
制动盘直径	制动扭矩	制动扭矩	制动扭矩	制动扭矩
mm	Nm	Nm	Nm	Nm
200	250	150	530	760
250	340	200	710	1050
300	430	250	900	1300
355	530	310	1100	1600
430	670	390	1400	2000
520	830	480	1700	2500
安装位置	右/左	右/左	右/左	右
夹紧力	4500 N	2600 N	9300 N	13500 N
空气压力	最小 5 bar 最大 8 bar	最小 1,7 bar 最大 8 bar	最小 5 bar 最大 8 bar	最小 4,7 bar 最大 8 bar
空气体积/动作	最大 72 cm <sup>3</sup>	最大 140 cm <sup>3</sup>	最大 140 cm <sup>3</sup>	最大 460 cm <sup>3</sup>
重量	9,1 kg	11,5 kg	11,5 kg	13,1 kg

表中所示制动扭矩基于理论摩擦系数0,4。

# 制动钳 DV 030 FPA

弹簧制动 - 气动松开

