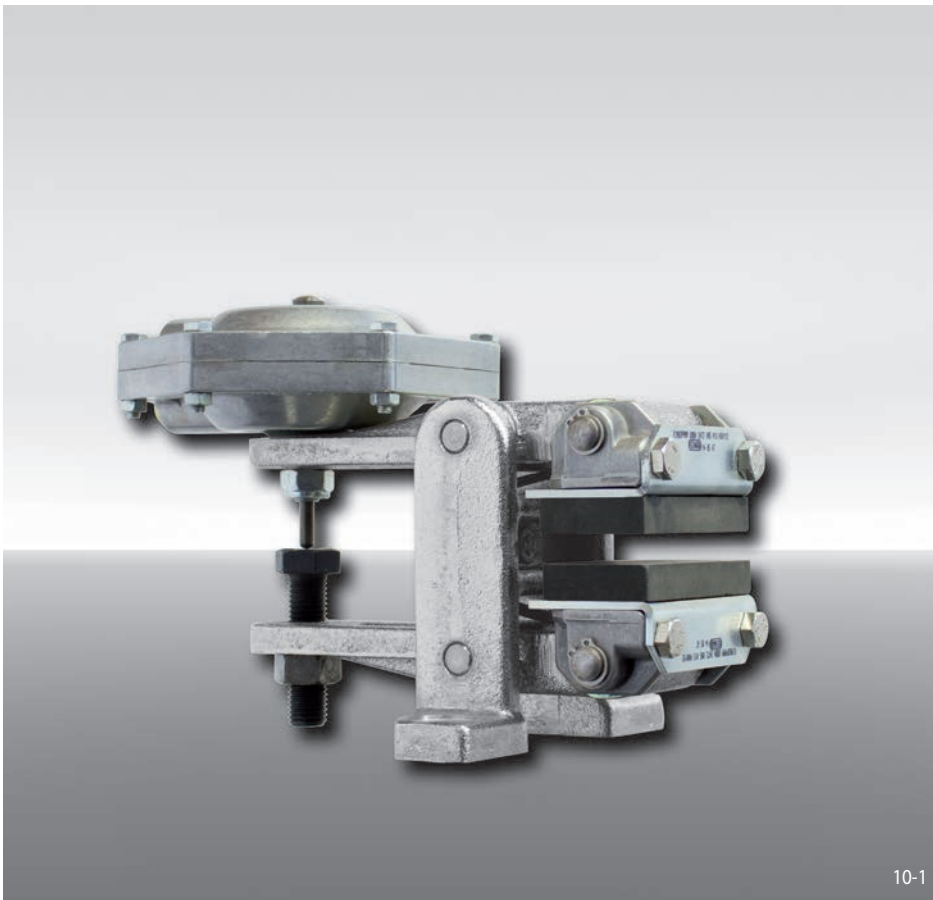


# 制动钳 DV 020 FPM

弹簧制动 - 气动松开



10-1

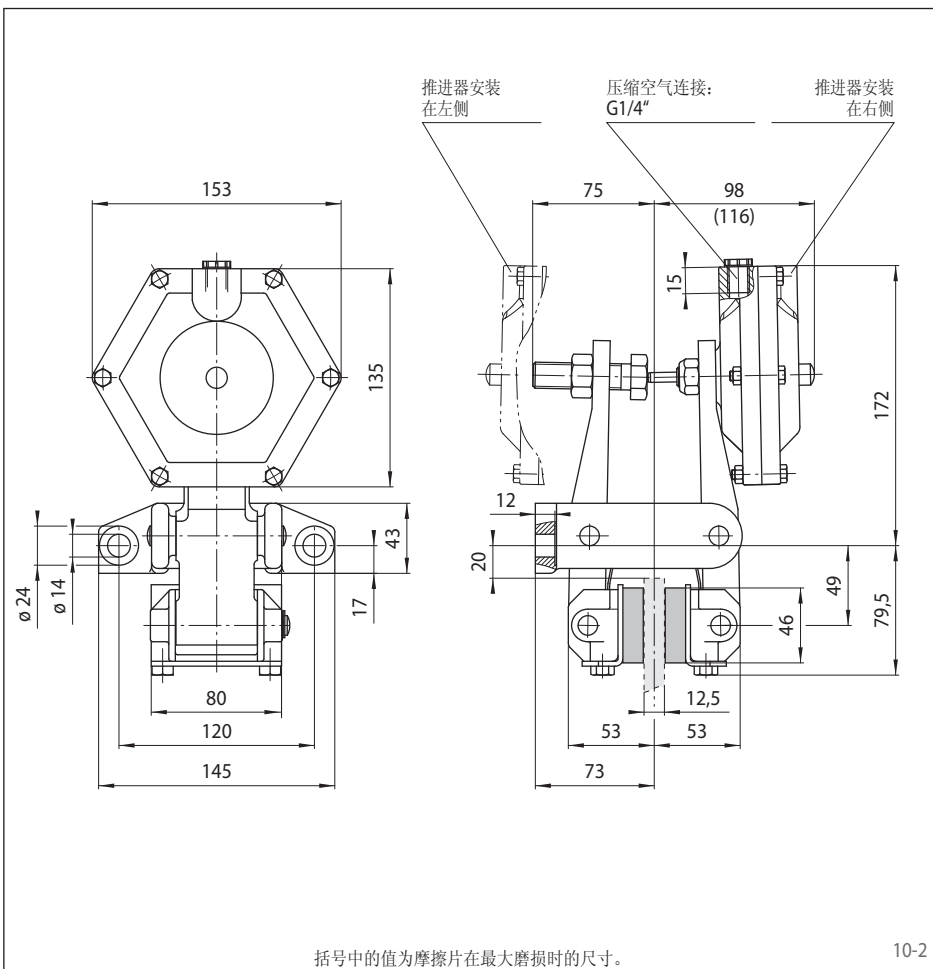
## 特点

特点	代码
制动钳	D
平行于制动盘，安装于机器上	V
结构型号020	020
弹簧制动	F
气动松开	P
手动摩擦片磨损调整	M
推进器020, 030和040可供选择	020 030 040
推进器可安装在左侧或右侧	R L
制动盘的厚度为12,5 mm	12

## 订货示例

制动钳 DV 020 FPM，推进器020，  
推进器安装在右侧，  
制动盘的厚度为12,5 mm:

DV 020 FPM - 020 R - 12



10-2

## 技术数据

	制动钳 DV 020 FPM		
	带推进器 020	带推进器 030	带推进器 040
制动盘直径	制动扭矩	制动扭矩	制动扭矩
mm	Nm	Nm	Nm
200	97	130	200
250	130	180	270
300	170	220	340
355	200	270	420
430	250	340	520
520	310	430	650
夹紧力	1700 N	2300 N	3500 N
空气压力	最小 2,6 bar 最大 7 bar	最小 3,5 bar 最大 7 bar	最小 5 bar 最大 7 bar
空气体积/动作	最大 17 cm <sup>3</sup>	最大 17 cm <sup>3</sup>	最大 17 cm <sup>3</sup>
重量	5,2 kg	5,2 kg	5,2 kg

表中所示制动扭矩基于理论摩擦系数0,4。