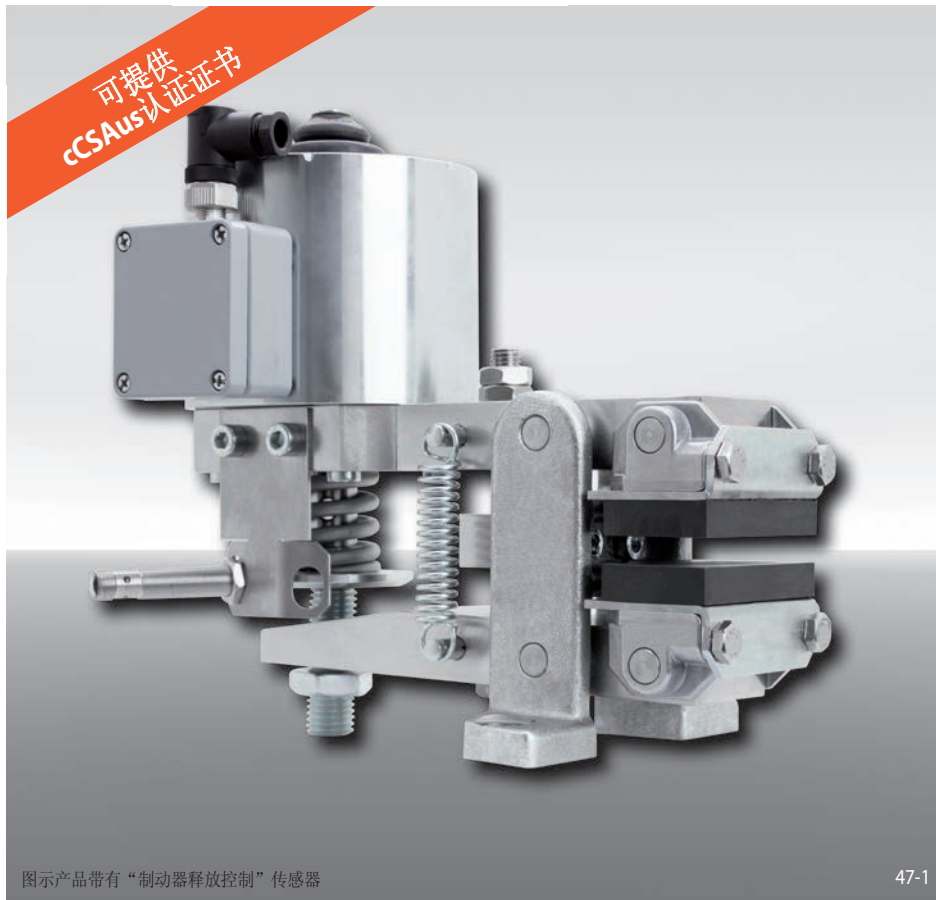


制动钳 DV 020 FEM

弹簧制动 - 电磁松开



特点

特点	代码
制动钳	D
平行于制动盘，安装于机器上	V
结构型号020	020
弹簧制动	F
电磁松开	E
手动摩擦片磨损调整	M
电磁铁为230/240 VAC	460
推进器可安装在左侧或右侧	R L
制动盘的厚度为12,5 mm	12

订货示例

制动钳 DV 020 FEM，电压230 V，
推进器安装在右侧，
制动盘的厚度为12,5 mm:

DV 020 FEM - 460 R - 12

技术数据

制动钳 DV 020 FEM 带460 磁体电压230/240 V	
制动盘直径	制动扭矩
mm	Nm
200	190
250	260
300	330
355	400
430	510
520	630
夹紧力	3400 N
非制动时的能耗	12 W (100% 占空因数)
熔丝等级	6A
最大开关频率	环境温度20°C时恒定保持在 800次/小时
重量	15 kg

表中所示制动扭矩基于理论摩擦系数0,4。

辅助元件

普通变压器见166页。

选配件

- 提供CCSAus认证证书
- 感应接近开关：“制动器释放控制”
- 感应接近开关：“制动器闭合控制”

