

制动钳 DT 400 FEM ... NC

RINGSPANN®

弹簧制动 - 电力液压松开
根据DIN 15 435设计 鼓式制动器



整装实物照片

88-1

| 特点 | 代码 |
|-----------------------|-----------------|
| 制动钳 | D |
| 鼓式制动器 | T |
| 结构型号400 | 400 |
| 弹簧制动 | F |
| 电力液压松开 | E |
| 手动摩擦片磨损调整 | M |
| 可选推杆452, 453, 454或455 | 452 至 455 |
| 材料: 铸钢 | NC |

订货示例

制动钳 DT 400 FEM, 推杆 453,
材料: 铸钢

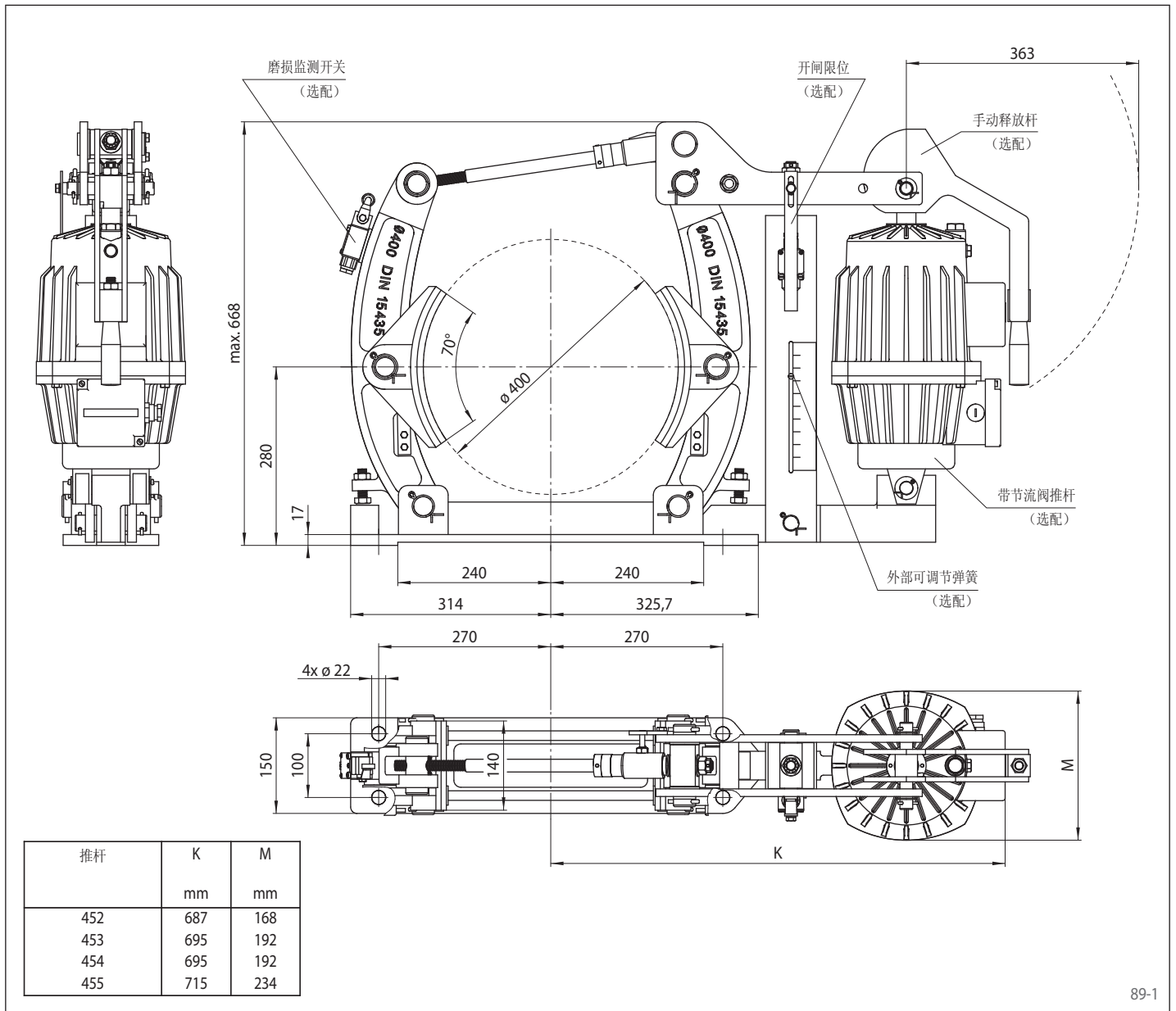
DT 400 FEM - 453 - NC

技术数据

| | 制动钳 DT 400 FEM ... NC | | | |
|------------------|-----------------------|------------|------------|------------|
| | 带推杆 452 | 带推杆 453 | 带推杆 454 | 带推杆 455 |
| 制动鼓直径 | 制动扭矩 | 制动扭矩 | 制动扭矩 | 制动扭矩 |
| mm | Nm | Nm | Nm | Nm |
| 400 | 525 | 1040 | 1300 | 2075 |
| 夹紧力 | 3300 N | 6500 N | 8100 N | 13000 N |
| 制动扭矩调整范围 (选配) | 20 - 100% | 20 - 100% | 20 - 100% | 20 - 100% |
| 额定功率 | 180 W | 240 W | 280 W | 370 W |
| 液压油耗 | 2,5l | 3,5l | 3,5l | 4,5l |
| 电压 | 230/400 V | 230/400 V | 230/400 V | 230/400 V |
| 重量 | 80 kg | 82 kg | 82 kg | 88 kg |

表中所示制动扭矩基于理论摩擦系数0,4.

弹簧制动 - 电力液压松开
根据DIN 15 435设计 鼓式制动器



89-1

选配项

- 可调节弹簧
- 磨损监测开关
- 开闸限位
- 手动释放杆
- 带节流阀的推杆
- 耐高温推杆
- 防腐蚀设计
- 更宽的摩擦片和制动鼓