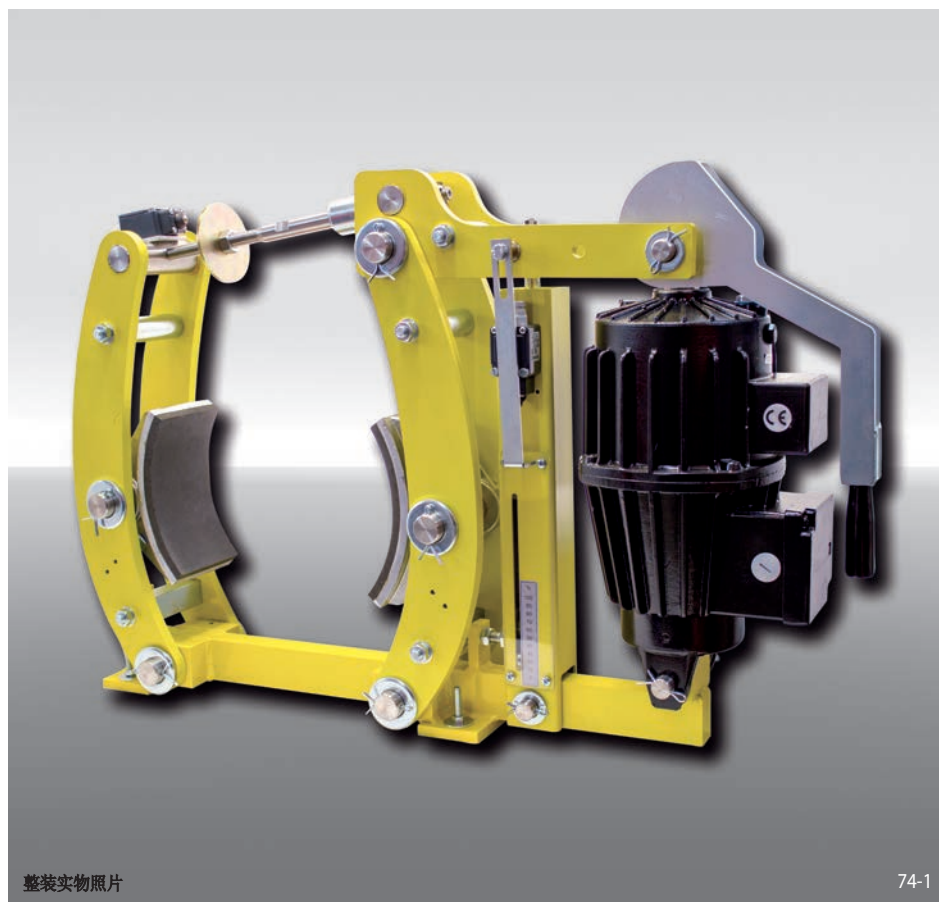


制动钳 DT 200 FEA ... ST

弹簧制动 - 电力液压松开
根据DIN 15 435设计 鼓式制动器



整装实物照片

74-1

特点

特点	代码
制动钳	D
鼓式制动器	T
结构型号200	200
弹簧制动	F
电力液压松开	E
摩擦片自动实现磨损调整	A
可选推杆451或452	451 452
材料: 钢	ST

订货示例

制动钳 DT 200 FEA, 推杆 452,
材料: 钢

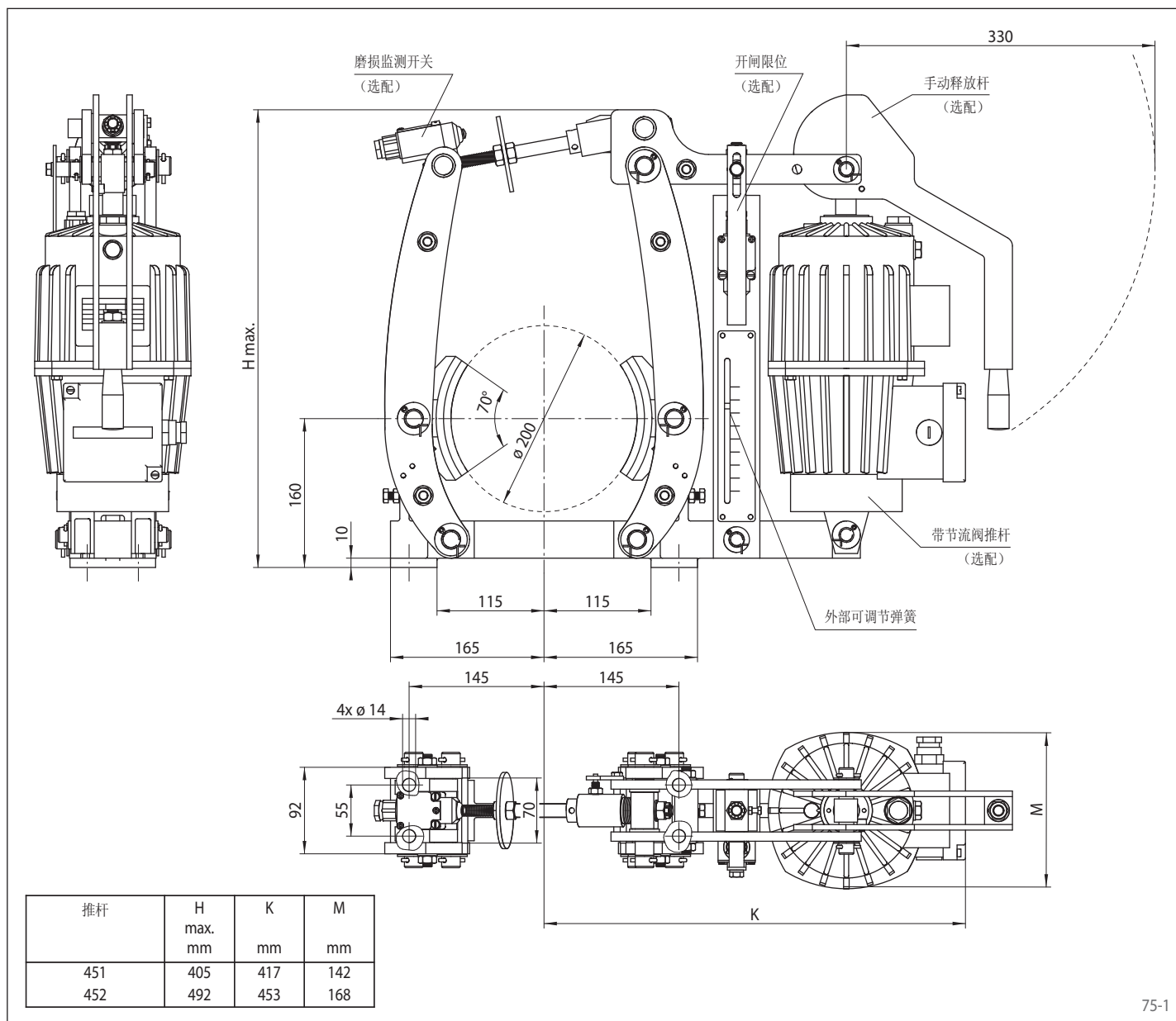
DT 200 FEA - 452 - ST

技术数据

	制动钳 DT 200 FEA ... ST	
	带推杆 451	带推杆 452
制动鼓直径	制动扭矩	制动扭矩
mm	Nm	Nm
200	250	330
夹紧力	3 125 N	4 125 N
制动扭矩调整范围	20 - 100%	20 - 100%
额定功率	130 W	180 W
液压油耗	1,4l	2,5l
电压	230/400 V	230/400 V
重量	32 kg	37 kg

表中所示制动扭矩基于理论摩擦系数0,4。

弹簧制动 - 电力液压松开
根据DIN 15 435设计 鼓式制动器



75-1

选配项

- 磨损监测开关
- 开闸限位
- 手动释放杆
- 带节流阀的推杆
- 耐高温推杆
- 防腐蚀设计
- 更宽的摩擦片和制动鼓