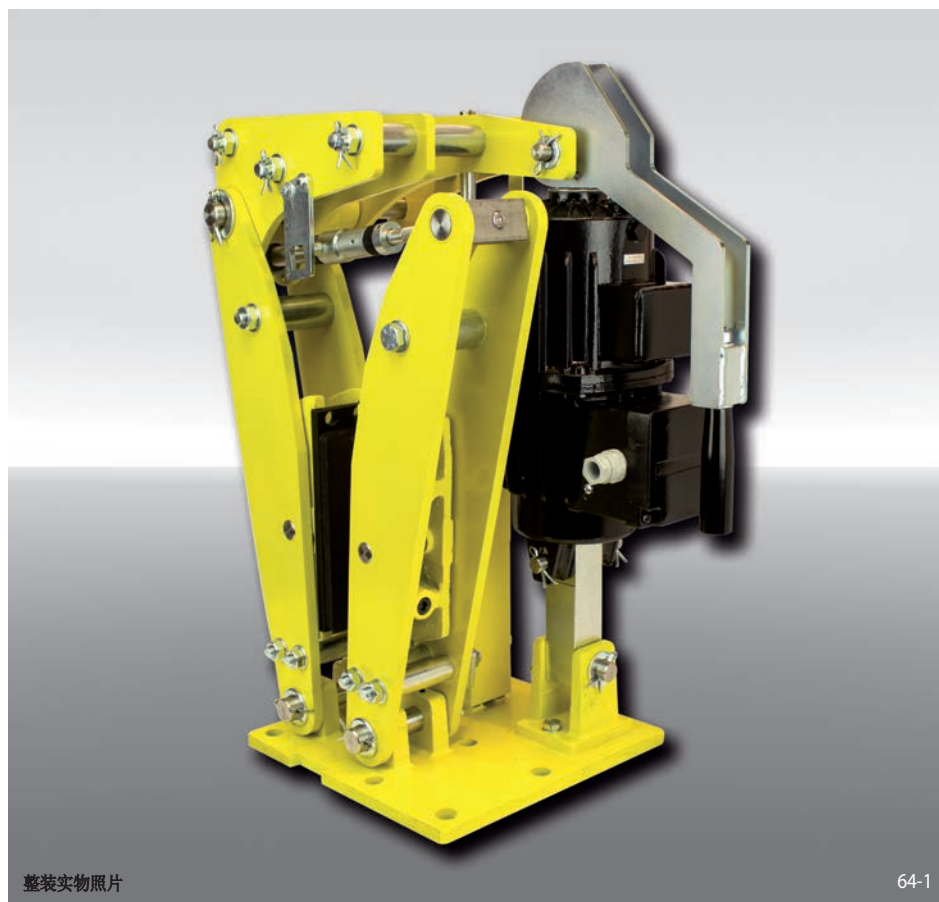


制动钳 DS 280 FEA

弹簧制动 - 电力液压松开

RINGSPANN®



整装实物照片

64-1

特点

特点	代码
制动钳	D
盘式制动器	S
结构型号280	280
弹簧制动	F
电力液压松开	E
摩擦片自动实现磨损调整	A
可选推杆453, 455或456	453 455 456
推杆可安装在左侧或右侧	R L
制动盘的厚度为30 mm	30

订货示例

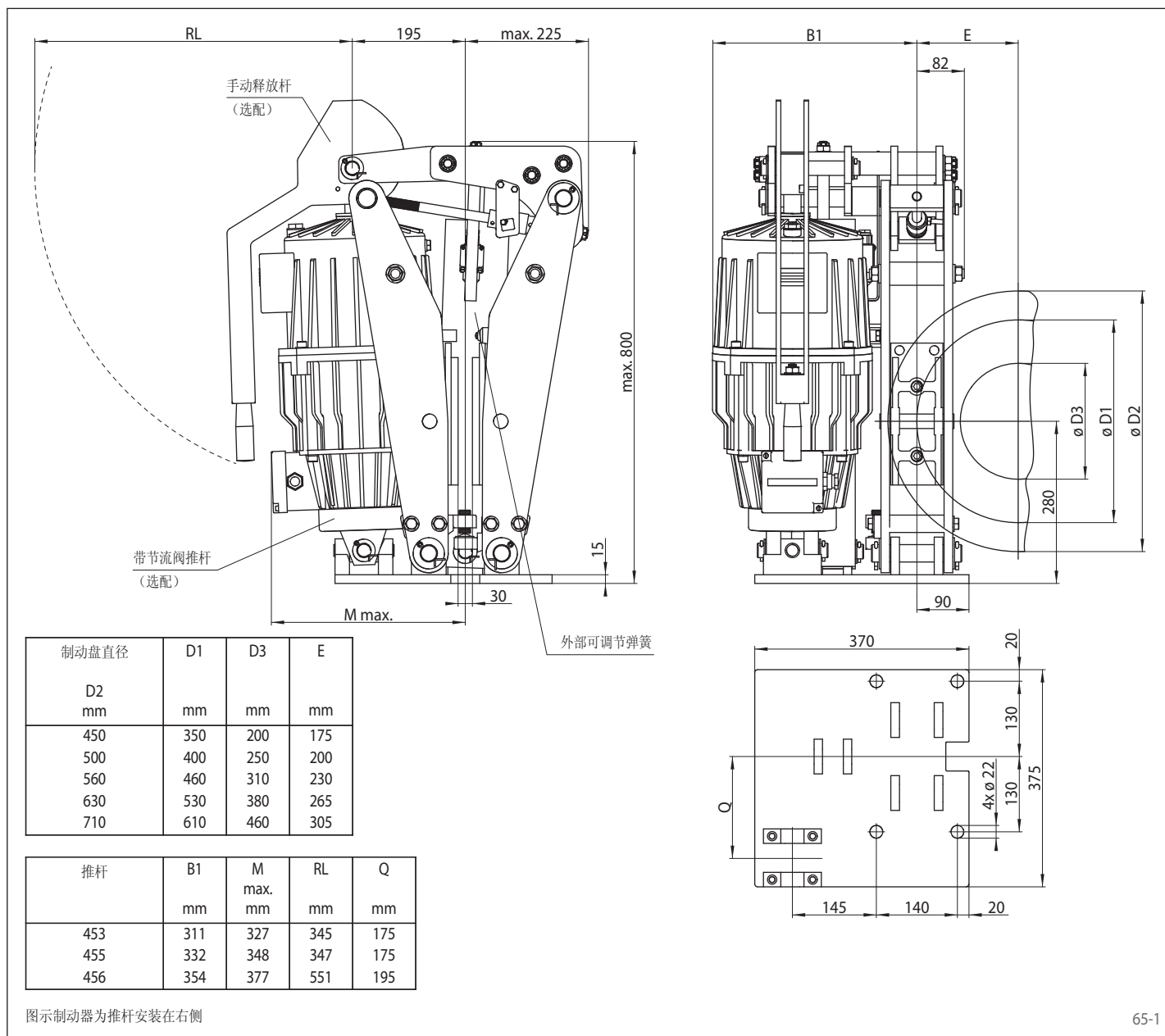
制动钳 DS 280 FEA, 推杆 456,
推杆右侧安装,
制动盘的厚度为30 mm:

DS 280 FEA - 456 R - 30

技术数据

	制动钳 DS 280 FEA		
	带推杆 453	带推杆 455	带推杆 456
制动盘直径	制动扭矩	制动扭矩	制动扭矩
mm	Nm	Nm	Nm
450	1400	2800	4650
500	1550	3100	5150
560	1750	3450	5800
630	1950	3900	6500
710	2200	4400	7350
夹紧力	9700 N	19400 N	32200 N
制动扭矩调整范围	20 - 100%	20 - 100%	20 - 100%
额定功率	240 W	370 W	590 W
液压油耗	3,5 l	4,5 l	11 l
电压	230/400 V	230/400 V	230/400 V
重量	126 kg	132 kg	158 kg

表中所示制动扭矩基于理论摩擦系数0,4。



65-1

选配项

- 磨损监测开关
- 开闸限位
- 手动释放杆
- 带节流阀的推杆
- 耐高温推杆
- 防腐蚀设计
- 烧结金属摩擦片