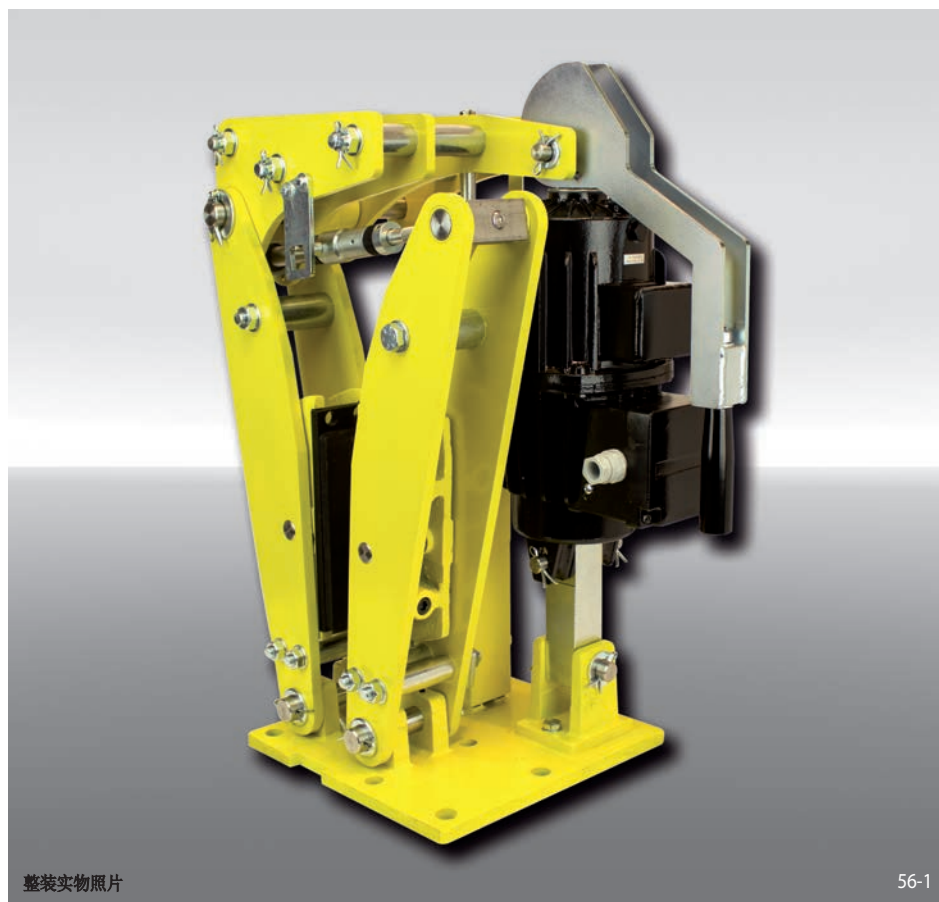


# 制动钳 DS 160 FEA

弹簧制动 - 电力液压松开



整装实物照片

56-1

## 特点

特点	代码
制动钳	D
盘式制动器	S
结构型号160	160
弹簧制动	F
电力液压松开	E
摩擦片自动实现磨损调整	A
可选推杆451或452	451 452
推杆可安装在左侧或右侧	R L
制动盘的厚度为20 mm	20

## 订货示例

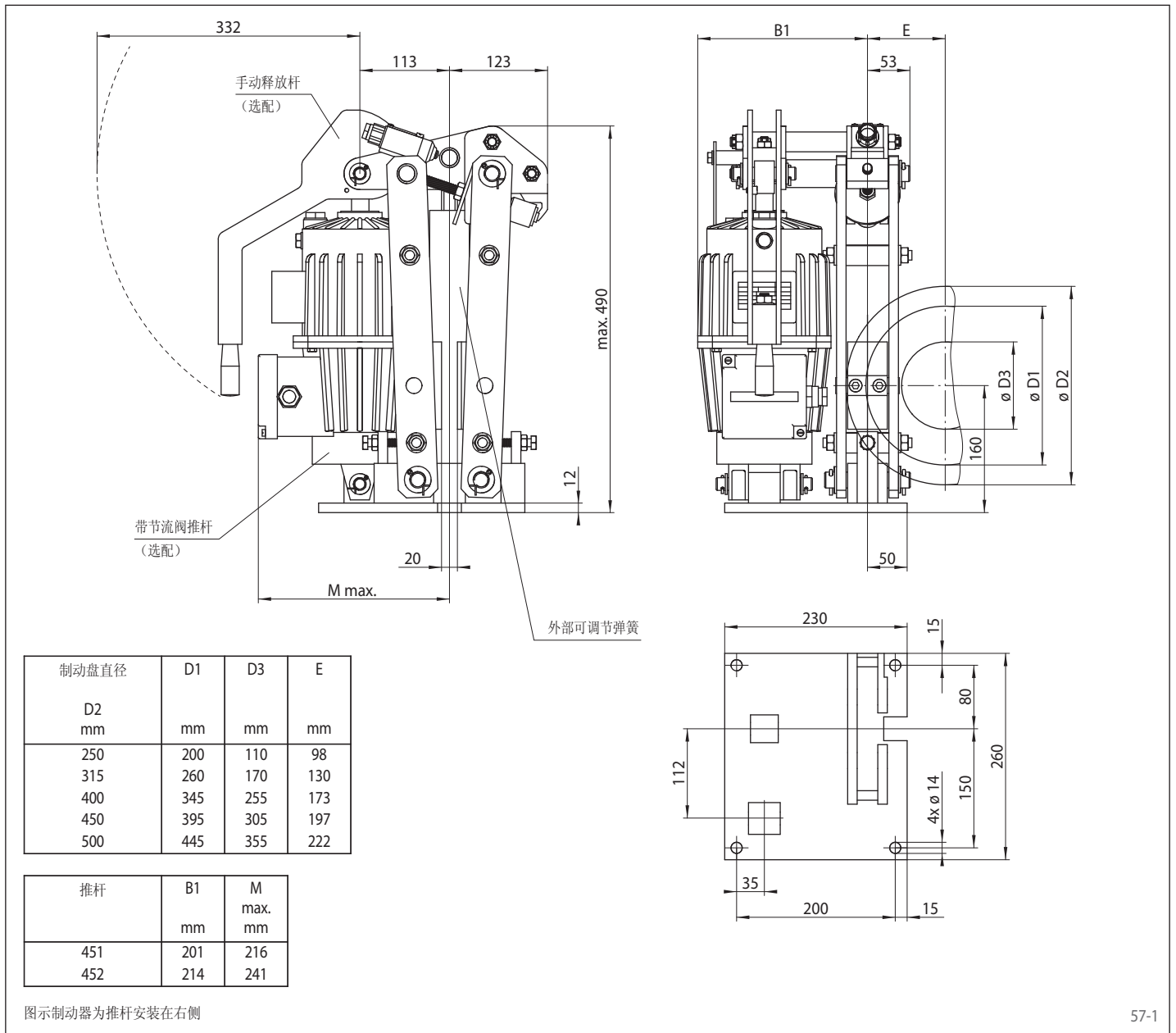
制动钳 DS 160 FEA, 推杆 452,  
推杆右侧安装,  
制动盘的厚度为20 mm:

DS 160 FEA - 452 R - 20

## 技术数据

	制动钳 DS 160 FEA	
	带推杆 451	带推杆 452
制动盘直径	制动扭矩	制动扭矩
mm	Nm	Nm
250	200	265
315	255	343
400	334	451
450	383	520
500	432	590
夹紧力	2500 N	3400 N
制动扭矩调整范围	20 - 100%	20 - 100%
额定功率	130 W	180 W
液压油耗	1,4 l	2,5 l
电压	230/400 V	230/400 V
重量	40 kg	45 kg

表中所示制动扭矩基于理论摩擦系数0,4。



### 选配项

- 磨损监测开关
- 开闸限位
- 手动释放杆
- 带节流阀的推杆
- 耐高温推杆
- 防腐蚀设计
- 烧结金属摩擦片