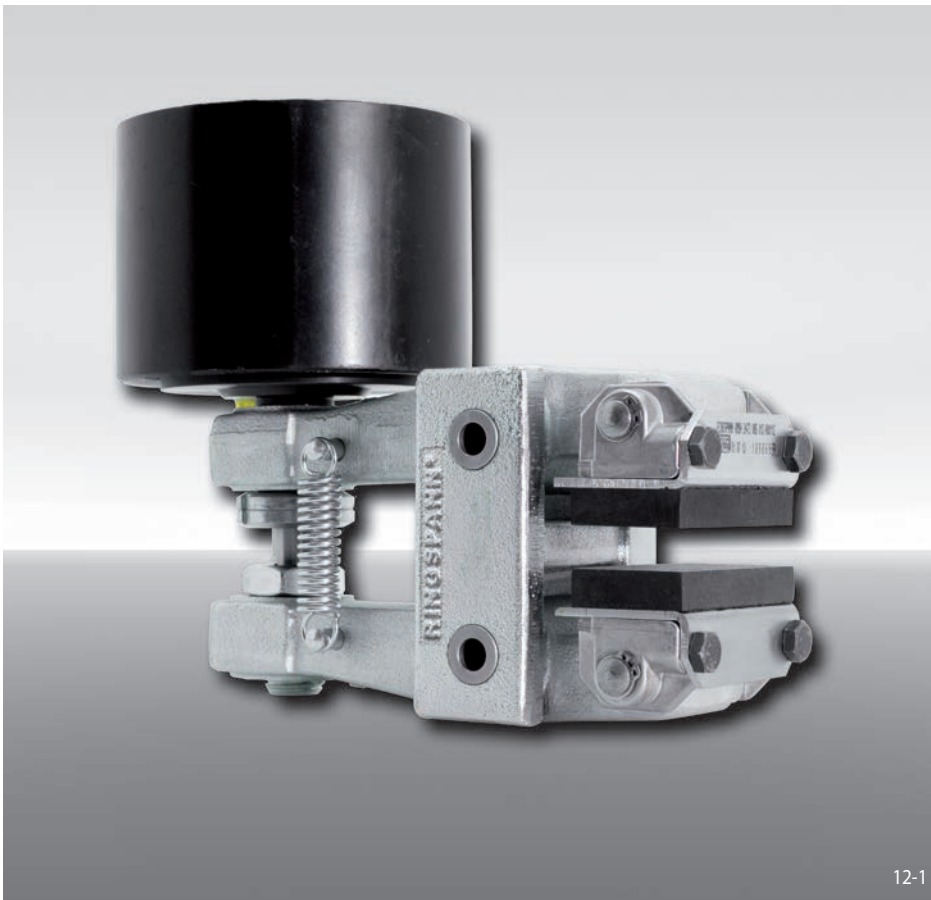


# 制动钳 DH 025 FPM

弹簧制动 - 气动松开



## 特点

特点	代码
制动钳	D
垂直于制动盘，安装于机器上	H
结构型号025	025
弹簧制动	F
气动松开	P
手动摩擦片磨损调整	M
推进器015, 025, 035和045可供选择	015 至 045
推进器可安装在左侧或右侧	R L
制动盘的厚度为12,5 mm 或 25 mm	12 25

## 订货示例

制动钳 DH 025 FPM, 推进器 015,  
推进器安装在右侧,  
制动盘的厚度为12,5 mm:

DH 025 FPM - 015 R - 12

## 技术数据

	制动钳 DH 025 FPM			
	带推进器 015	带推进器 025	带推进器 035	带推进器 045
制动盘直径	制动扭矩	制动扭矩	制动扭矩	制动扭矩
mm	Nm	Nm	Nm	Nm
200	240	270	400	570
250	330	370	540	770
300	420	460	680	970
355	510	570	840	1200
430	640	710	1050	1500
520	790	890	1300	1900
夹紧力	4300 N	4800 N	7100 N	10100 N
空气压力	最小 5 bar 最大 7 bar	最小 5 bar 最大 8 bar	最小 4,2 bar 最大 8 bar	最小 5 bar 最大 8 bar
空气体积/动作	最大 17 cm <sup>3</sup>	最大 120 cm <sup>3</sup>	最大 185 cm <sup>3</sup>	最大 185 cm <sup>3</sup>
重量	7,5 kg	8,6 kg	10,9 kg	11,0 kg

表中所示制动扭矩基于理论摩擦系数0,4。

# 制动钳 DH 025 FPM

弹簧制动 - 气动松开

