



特点

制动盘

代码

B

类型

F
B
S

表格中制动盘的尺寸

0125
到
1000

制动盘厚度（标准）

12
25

表格中的孔径

014
到
220

预留孔型，
成孔不带键，
成孔带键

V
F
B

订货示例

制动盘 BF 直径 200 mm，
厚度 12,5 mm，孔径 40 mm，
类型F:

BF 0200/12 - 040 F

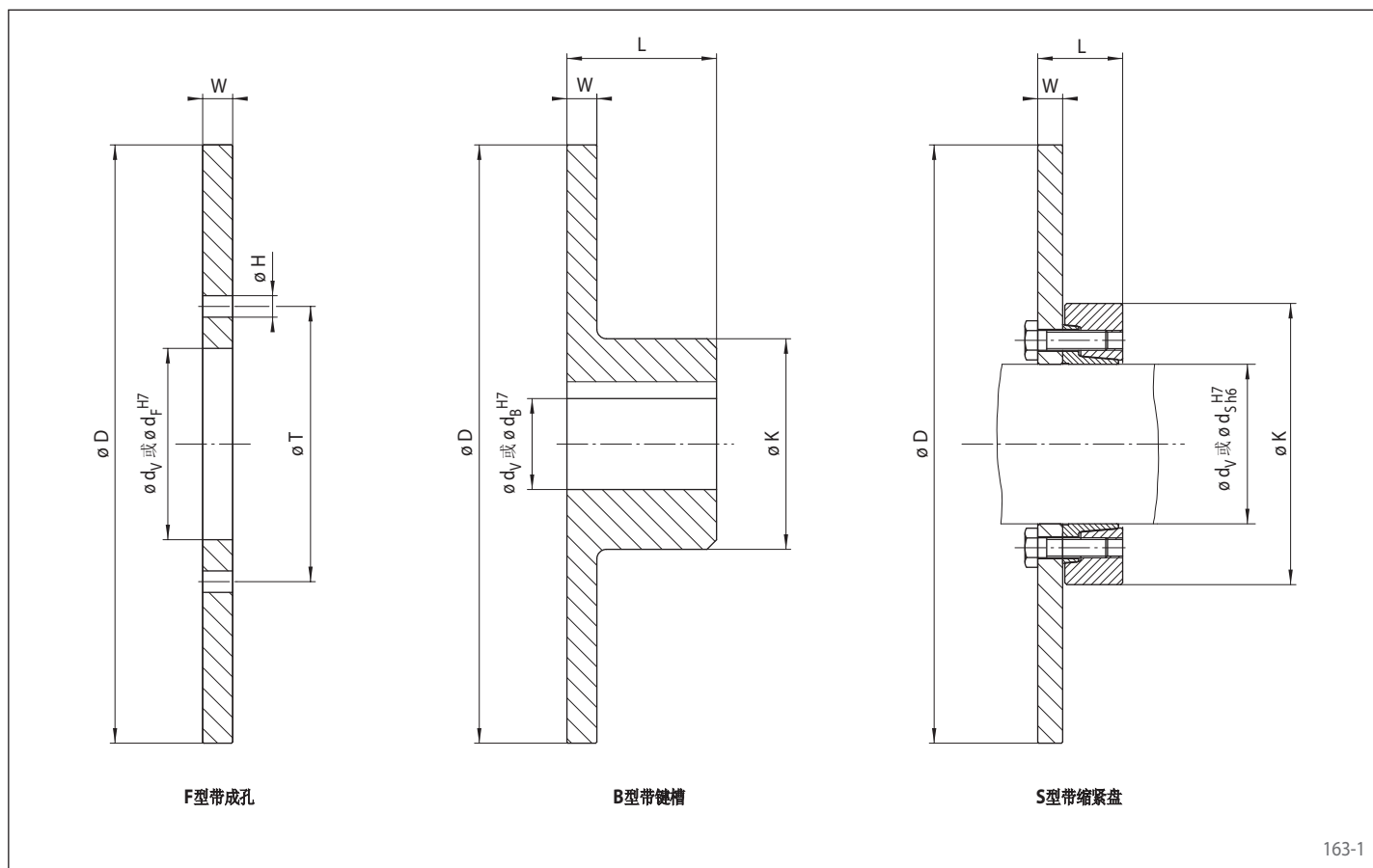
技术数据

尺寸 D mm	制动盘厚度 W mm	最大转速 $n_{max.}$ min^{-1}	F 型 转动惯量 J kgm ²	B 型 转动惯量 J kgm ²	S 型*						
					夹紧直径 d mm	转动惯量 J kgm ²	最大制动扭矩 $M_{max.}$ Nm				
125	12,5	14500	0,0022	0,0023	-	-	-				
150	12,5	12100	0,0045	0,0047	-	-	-				
200	12,5	9100	0,0141	0,0146	-	-	-				
250	12,5	7300	0,0345	0,0380	-	-	-				
300	12,5	6000	0,0720	0,0800	80	0,078	950				
355	12,5 / 25	5100	0,140 / 0,270	0,162 / 0,243	-	-	-				
430	12,5 / 25	4200	0,302 / 0,596	0,352 / 0,638	90	0,305	1500				
					140	0,405	3750				
					160	0,646	6000				
					140	0,752	3750				
520	12,5 / 25	3500	0,646 / 1,273	0,790 / 1,380	160	0,990	6000				
					200	1,431	9500				
					630	25	2900	2,780	3,130	-	-
					710	25	2600	4,490	5,090	-	-
800	25	2300	7,240	8,420	-	-	-				
900	25	2000	11,59	13,70	-	-	-				
1000	25	1800	17,70	21,30	-	-	-				

* 只在制动盘厚度12,5 mm时可用

特点

- 搭配RINGSPANN制动器，优化使用
- 铸造材料散热效果最佳
- 安装简便
- 与成孔、键槽或缩紧盘的多种形式连接
- 直径范围从125 mm到1000 mm
- 制动盘使用EN 1563 EN-GJS500-7 (DIN 1693 GGG-50) 制造
- 其他尺寸制动盘可定制



163-1

尺寸

尺寸 D mm	制动盘厚度 W mm	预留孔 d _V mm	F型				B型			S型		
			成孔 d _F mm	H mm	T mm	Z*	成孔最大 d _B ** mm	L mm	K mm	夹紧直径 d _S mm	L*** mm	K mm
125	12,5	-	40	9	56	4	32	37,5	50	-	-	-
150	12,5	-	50	9	66	4	40	42,5	60	-	-	-
200	12,5	-	63	11	83	8	45	52,5	65	-	-	-
250	12,5	-	80	11	100	8	70	62,5	100	-	-	-
300	12,5	-	100	14	122	8	80	72,5	120	80	46,5	141
355	12,5 / 25	-	110	14	132	10	100	82,5	145	-	-	-
430	12,5 / 25	50	125	14	147	12	115	97,5	170	90	52,5	155
										140	74,5	230
										160	84,5	290
										140	74,5	230
520	12,5 / 25	50	160	14	182	16	140	117,5	210	160	84,5	290
										200	101,5	340
										-	-	-
										-	-	-
630	25	75	-	-	-	-	155	150	250	-	-	-
710	25	95	-	-	-	-	180	165	280	-	-	-
800	25	95	-	-	-	-	200	185	320	-	-	-
900	25	120	-	-	-	-	210	205	360	-	-	-
1000	25	120	-	-	-	-	220	225	400	-	-	-

* Z = 孔H在节圆T上的数量 • ** 键根据DIN 6885, 第一页 • *** 未夹紧情况下

S型制动盘

下列对轴的要求:

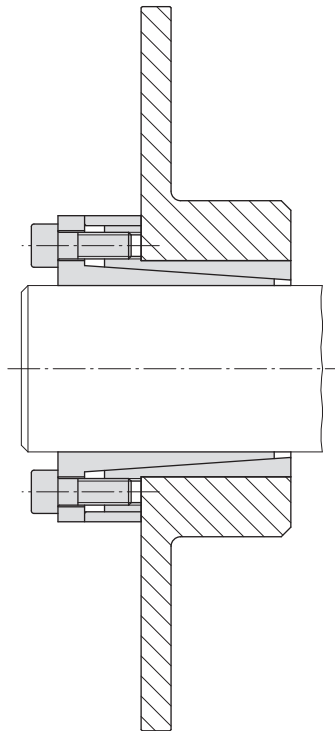
- 屈服强度 $R_e \geq 360 \text{ N/mm}^2$
- E-模数约 206 kN/mm^2

表面

轴的接触面平均粗糙度 $R_a \leq 3,2 \mu\text{m}$ 。

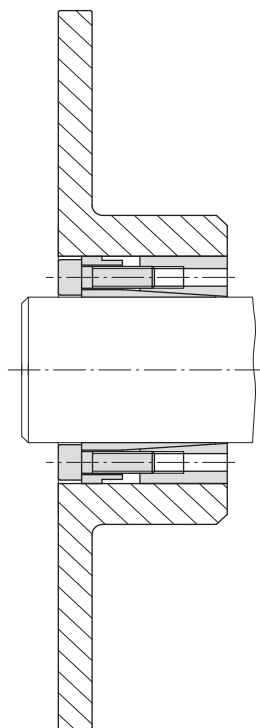
选型

请在选择制动盘型号时参考165页技术要点



RLK 110型胀紧套配B型制动盘

164-1



RLK 130型胀紧套配B型制动盘

164-2