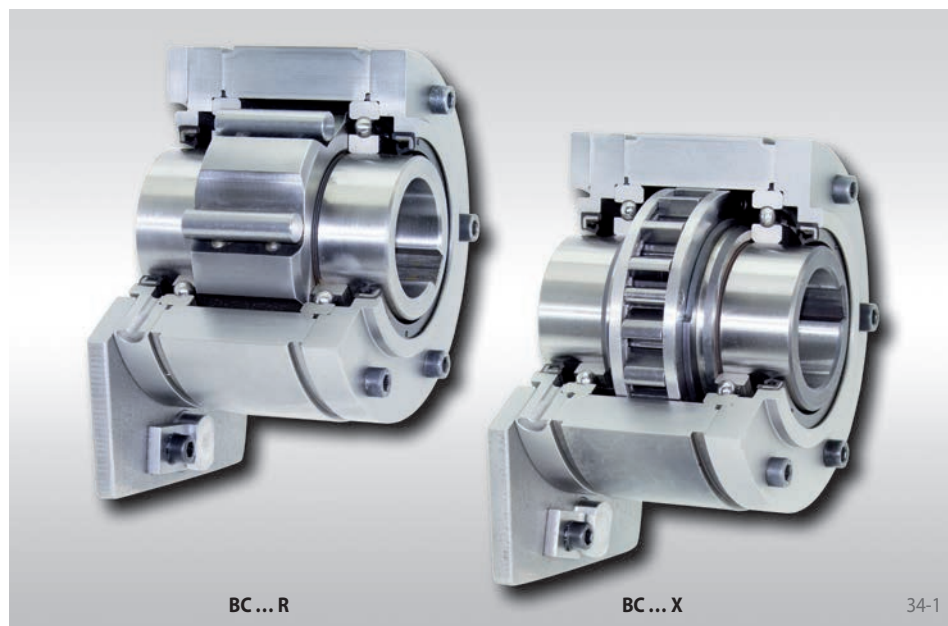


# 整体单向离合器 BC

扭矩臂连接

滚柱制动或离心非接触式X系列的结构形式



应用于:

▶ 逆止器

## 特点

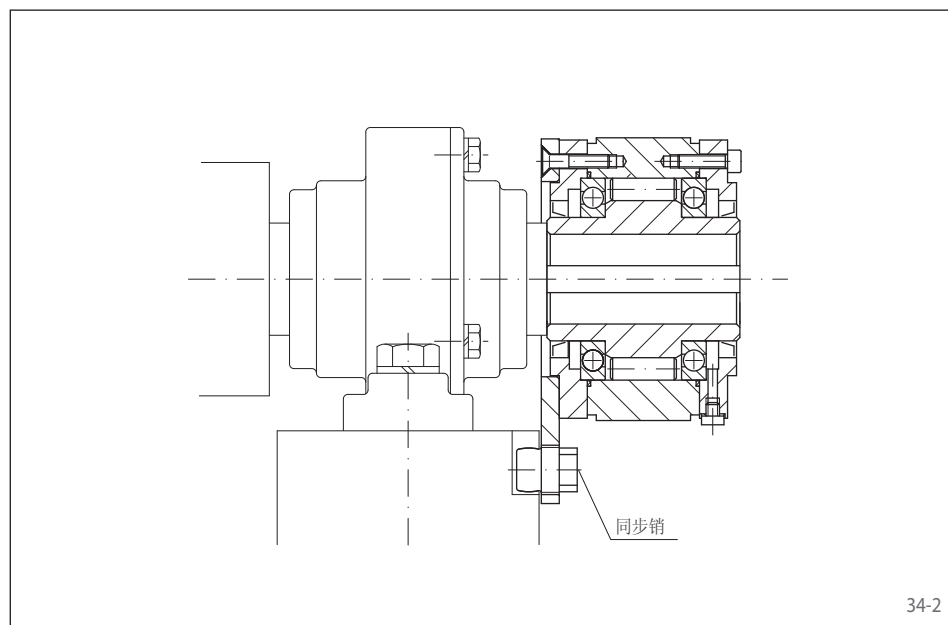
整体单向离合器BC自带轴承，密封，扭矩臂的滚柱制动单向离合器。

整体单向离合器BC自带润滑油可随时安装，通常装配在过轴上或轴末端。

除标准型号外，离心非接触式产品非常适合内环高速运转的场合。

额定扭矩可达57 500 Nm。

内孔直径可达150 mm。更多标准的内径尺寸可能会临时通知。



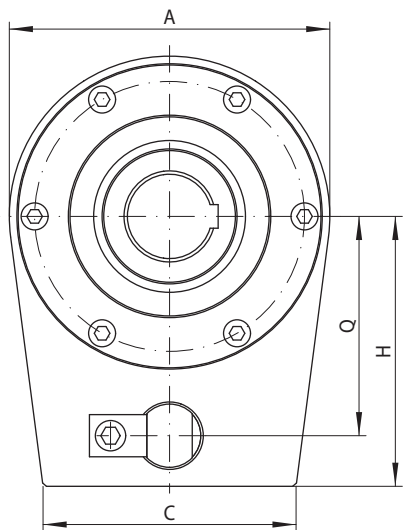
## 应用范例

整体单向离合器BC 90 R作为逆止器应用于滚筒的轴端。制动扭矩通过扭矩臂，同步销，作用在基体上。假如，拔出同步销，滚筒可以反向旋转。

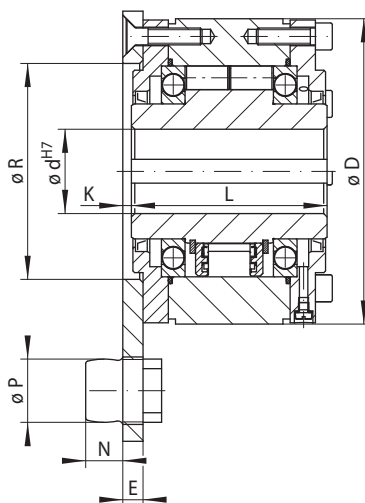
# 整体单向离合器 BC

扭矩臂连接

滚柱制动或离心非接触式X系列的结构形式



35-1



上半部分：  
标准类型

下半部分：  
离心非接触式X  
系列的结构形式

35-2

逆止器	标准类型	离心非接触式X系列类型	尺寸																
	适用于一般应用	用于内环高速转动																	

单向离合器型号	类型	额定扭矩 M <sub>N</sub> Nm	最高转速 内环空转 min <sup>-1</sup>	类型	额定扭矩 M <sub>N</sub> Nm	达到非接触式运转的最低转速 min <sup>-1</sup>	最高转速 内环空转 min <sup>-1</sup>	内径 d		A	C	D	E	H	K	L	N	O	P	Q	R	S 螺栓规格	重量 kg
								标准 mm	最大 mm														
BC 12	R	150	1750					15	15	71	50	71	8	53	4,5	68	9	91	11,5	42	45	M 6	2
BC 15	R	230	1650					20	20	81	60	81	8	62	4,5	70	9	93	13,5	50	50	M 6	3
BC 18	R	340	1550					25	25	96	70	96	8	73	4,5	70	9	96	15,5	60	60	M 10	4
BC 20	R	420	1450	DX	400	750	1700	30	30	110	90	106	8	80	2,5	77	11	104	19,5	65	70	M 10	5
BC 25	R	800	1250	DX	650	700	1600	40	40	126	100	126	8	90	2,5	93	11	125	19,5	75	80	M 12	8
BC 28	R	1 200	1 100					45	45	140	110	136	10	105	3,5	95	14	129	24,5	85	90	M 12	9
BC 30	R	1 600	1 000	DX	1 100	630	1 600	50	50	155	120	151	10	120	3,5	102	16	140	27,5	95	100	M 16	12
BC 35	R	1 800	900					55	55	170	130	161	10	140	3,5	110	19	151	33,5	112	110	M 16	15
BC 40	R	3 500	800	SX	1 400	430	1 500	60	60	190	150	181	12	160	5,5	116	22	160	37,5	130	120	M 16	20
BC 45	R	7 100	750	SX	2 300	400	1 500	70	70	210	160	196	14	175	7,0	130	26	176	41,5	140	130	M 16	25
BC 50	R	7 500	700					75	75	220	180	206	14	185	7,0	132	26	178	41,5	150	140	M 16	30
BC 52	R	9 300	650	SX	4 900	320	1 500	80	80	230	190	216	14	200	4,5	150	26	208	41,5	160	150	M 20	35
BC 55	R	12 500	550	SX	6 500	320	1 250	90	90	255	200	246	15	210	3,5	170	29	228	49,5	170	160	M 20	50
BC 60	R	14 500	500	SX	14 500	250	1 100	100	105	295	220	291	20	250	8,5	206	35	273	60,0	200	190	M 24	91
BC 70	R	22 500	425	SX	21 000	240	1 000	120	120	335	260	321	25	280	14,0	215	39	291	65,0	225	210	M 24	115
BC 80	R	25 000	375					130	130	360	280	351	30	280	18,5	224	39	302	65,0	225	220	M 24	150
BC 90	R	33 500	350					140	140	385	300	371	35	310	22,5	236	55	314	70,0	250	240	M 30	180
BC 95	R	35 000	300					150	150	400	350	391	40	310	27,5	249	55	337	70,0	250	250	M 30	225
BC 100	R	57 500	250	UX	42 500	210	750	150	150	420	380	411	45	345	31,5	276	60	372	80,0	280	270	M 30	260

■ 表格中标注蓝色的单向离合器内径尺寸可能会临时通知。  
单向离合器的最大扭矩是上表中额定扭矩的2倍。见14页扭矩的计算。  
键槽尺寸依据 DIN 6885 第一页·槽宽公差依据 JS10。

## 安装说明

扭矩臂通过同步销和基座连接，形成逆止扭矩。同步销和扭矩臂之间，无论是径向还是轴向，都必须确保有0,5毫米到2毫米的间隙。

如果拔除同步销，逆止器所在轴可以双向旋转。

和内孔配合轴的公差要求为ISO h6或j6。  
单向离合器BC可随时使用。

## 订货示例

整体单向离合器型号BA 30，标准类型，内孔直径50毫米：

- BC 30 R, d = 50 mm

订货时，请指定当我们从X方向看时内环的空转方向：

- 逆时针或
- 顺时针