

# Single Beam Couplings RBC ... EWS-ALU

with set screw  
made of aluminium



## Features

- Small coupling for universal use
- Backlash-free angle-synchronous transmission of rotary movements
- For light applications
- Made of aluminium 7075-T6, material no. 3.4365
- Optimum compensation of shaft misalignments
- Typical applications: Encoders, tachogenerators, spindle drives

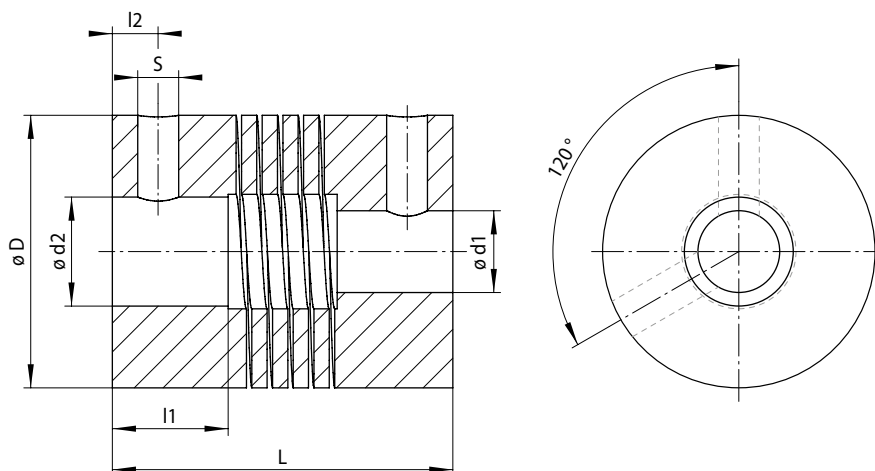
## Order example

	Code
Coupling design	RBC
Coupling size	0030
Type	EWS
Material: • Aluminium	ALU
Bore diameter d1 = 11 mm	011.00
Bore diameter d2 = 10 mm	010.00

RBC 0030 EWS-ALU-011.00-010.00

# Single Beam Couplings RBC ... EWS-ALU

with set screw  
made of aluminium



5-1

Coupling size	Standard bore combinations d1 / d2 mm	Torque			Max. speed min <sup>-1</sup>	Stiffness			Moment of inertia <sup>1)</sup> x10 <sup>-6</sup> kgm <sup>2</sup>	Screw tightening torque Nm	Permissible shaft misalignment		
		short-term Nm	one-sided Nm	reversing Nm		Torsional stiffness Ct Nm/rad	Radial spring stiffness N/mm	Axial spring stiffness N/mm			Axial mm	Radial mm	Angular °
0015	3/3	0,71	0,36	0,18	10 000	11,2	169	44	0,23	1,0	± 0,25	± 0,25	5
	4/3	0,66	0,33	0,17		8,0	131	29					
	4/4	0,66	0,33	0,17		8,0	131	29					
	5/3	0,59	0,3	0,15		5,7	102	20					
	5/4	0,59	0,3	0,15		5,7	102	20					
0020	5/5	0,59	0,3	0,15	10 000	5,7	102	20	0,78	1,0	± 0,25	± 0,25	5
	4/4	1,3	0,7	0,4		21,2	179	29					
	5/4	1,2	0,6	0,3		16,4	149	21					
	5/5	1,2	0,6	0,3		16,4	149	21					
	6/4	1,1	0,6	0,3		12,7	124	15					
0025	6/5	1,1	0,6	0,3	10 000	12,7	124	15	2,31	2,1	± 0,25	± 0,25	5
	6/6	1,1	0,6	0,3		12,7	124	15					
	6/6	2,9	1,5	0,8		38,2	236	34					
	8/6	2,6	1,3	0,7		26,0	175	21					
	8/8	2,6	1,3	0,7		26,0	175	21					
0030	10/6	2,2	1,1	0,6	10 000	16,4	126	14	5,5	4,7	± 0,25	± 0,25	5
	10/8	2,2	1,1	0,6		16,4	126	14					
	10/10	2,2	1,1	0,6		16,4	126	14					
	10/10	4,6	2,3	1,2		44,1	192	25					
	11/10	4,3	2,2	1,1		35,8	169	21					
0030	11/11	4,3	2,2	1,1	10 000	35,8	169	21	5,5	4,7	± 0,25	± 0,25	5
	12/10	4,0	2,0	1,0		30,2	147	18					
	12/11	4,0	2,0	1,0		30,2	147	18					
	12/12	4,0	2,0	1,0		30,2	147	18					

Bore tolerance: 0/+ 0.05 mm; Shaft tolerance (recommended): - 0.005/- 0.013 mm  
<sup>1)</sup> Values based on the smallest bore diameter

Coupling size	D	L	l1	l2	S	Weight <sup>1)</sup>
	mm	mm	mm	mm	mm	g
0015	15	20	4,8	2,5	M3	8
0020	20	20	4,8	2,5	M3	15
0025	25	24	5,9	3,0	M4	28
0030	30	30	6,8	3,5	M5	47

<sup>1)</sup> Values based on the smallest bore diameter  
 Other sizes and designs with special bores (including inch dimensions) on request