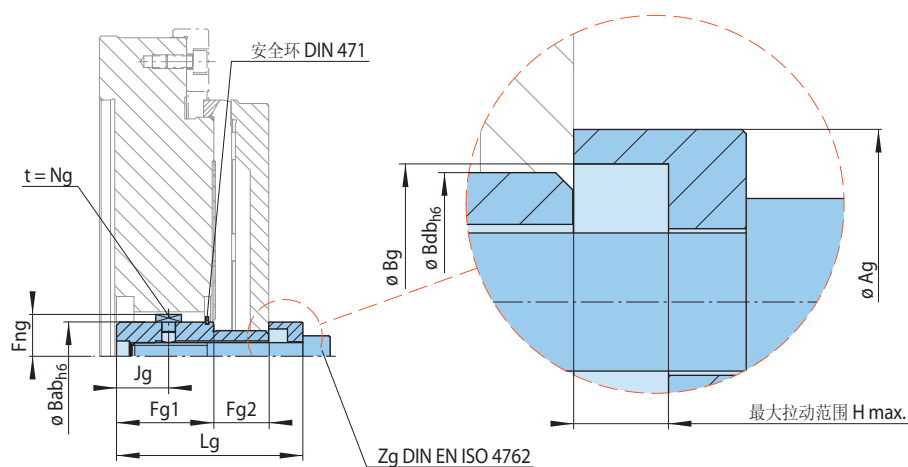


### 手动方式夹具组件（可选）



49-1

对应的型号	最大允许的 扭矩 $M_A$ Nm	Ag mm	Bab mm	Bdb mm	Bg mm	Fg1 mm	Fg2 mm	Fng mm	H max.* mm	Jg mm	Lg mm	Ng mm	Zg	物料号 3145-
KFDF 110	23	22	22	16	17	32,5	17,5	13,3	3,4	17,5	58,6	5	M 10	022900
KFDF 120	23	22	22	16	17	32,5	17,5	13,3	3,8	17,5	58,6	5	M 10	022900
KFDF 130	39	32	28	20	22	41,0	23,0	18,5	4,0	23,0	73,1	8	M 12	028900
KFDF 140	39	32	28	20	22	41,0	23,0	18,5	4,5	23,0	73,1	8	M 12	028900
KFDF 155	39	32	28	20	22	41,0	23,0	18,5	5,1	23,0	75,1	8	M 12	028900
KFDF 170	39	32	28	20	22	41,0	23,0	18,5	5,8	23,0	75,1	8	M 12	028900
KFDF 185	39	32	28	20	22	41,0	23,0	18,5	6,4	23,0	75,1	8	M 12	028900
KFDF 200	76	40	40	30	32	57,0	32,0	24,5	6,7	30,5	105,1	8	M 16	040900
KFDF 220	76	40	40	30	32	57,0	32,0	24,5	7,8	30,5	105,1	8	M 16	040900
KFDF 240	76	40	40	30	32	57,0	32,0	24,5	8,5	30,5	105,1	8	M 16	040900
KFDF 260	76	40	40	30	32	57,0	32,0	24,5	9,4	30,5	105,1	8	M 16	040900
KFDF 280	76	40	40	30	32	57,0	32,0	24,5	10,2	30,5	109,1	8	M 16	040900
KFDF 300	76	40	40	30	32	57,0	32,0	24,5	11,3	30,5	109,1	8	M 16	040900
KFDF 325	76	40	40	30	32	57,0	32,0	24,5	12,5	30,5	110,6	8	M 16	040900

\*最大拉动范围 H max. 代表了没有工件夹紧时夹紧元件的运动的限位极限。